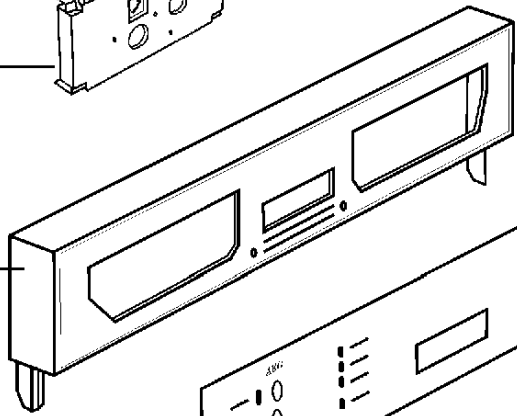
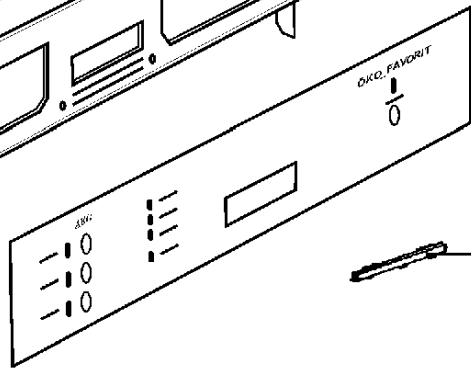


550



510



510A



310A



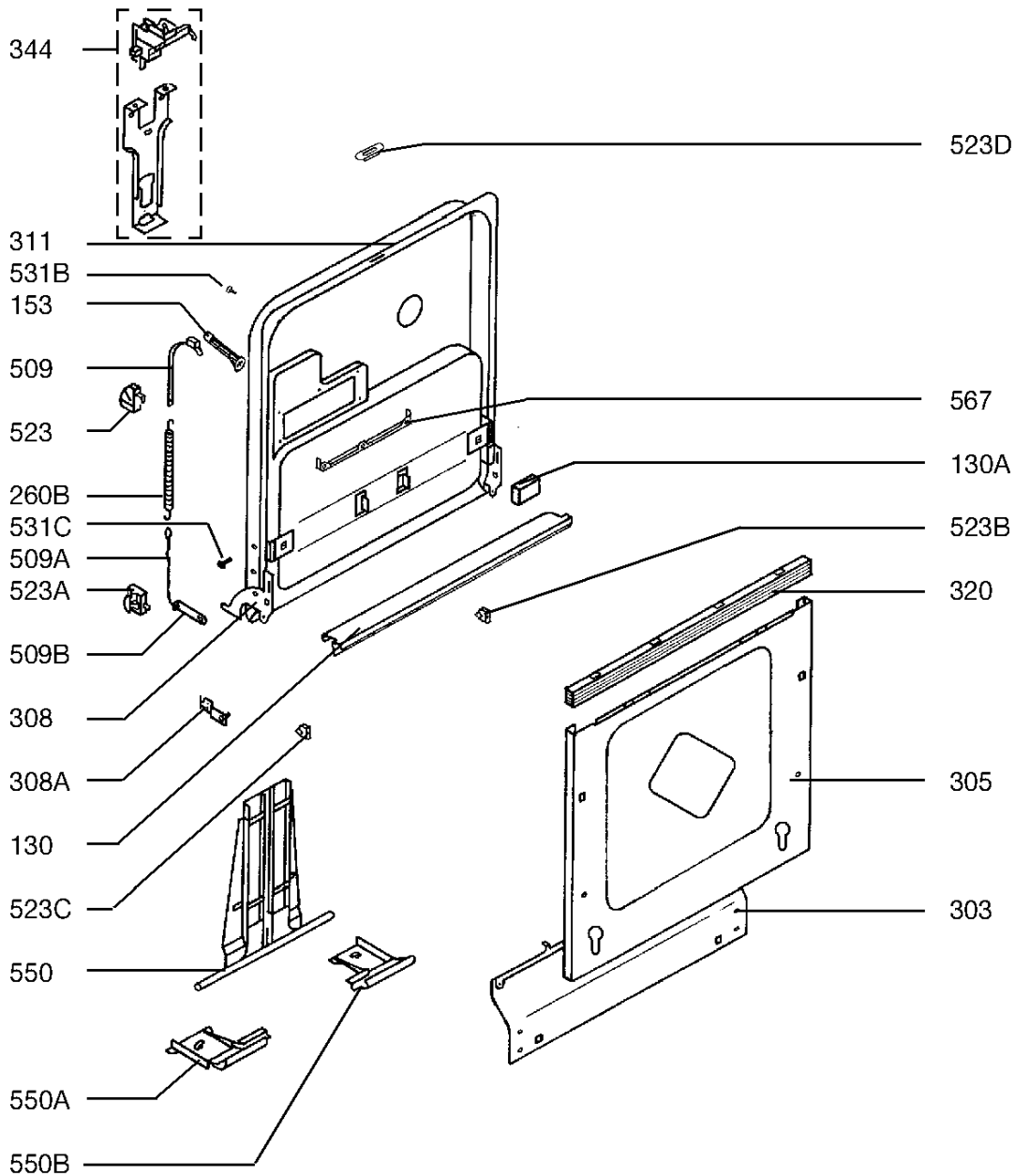
530

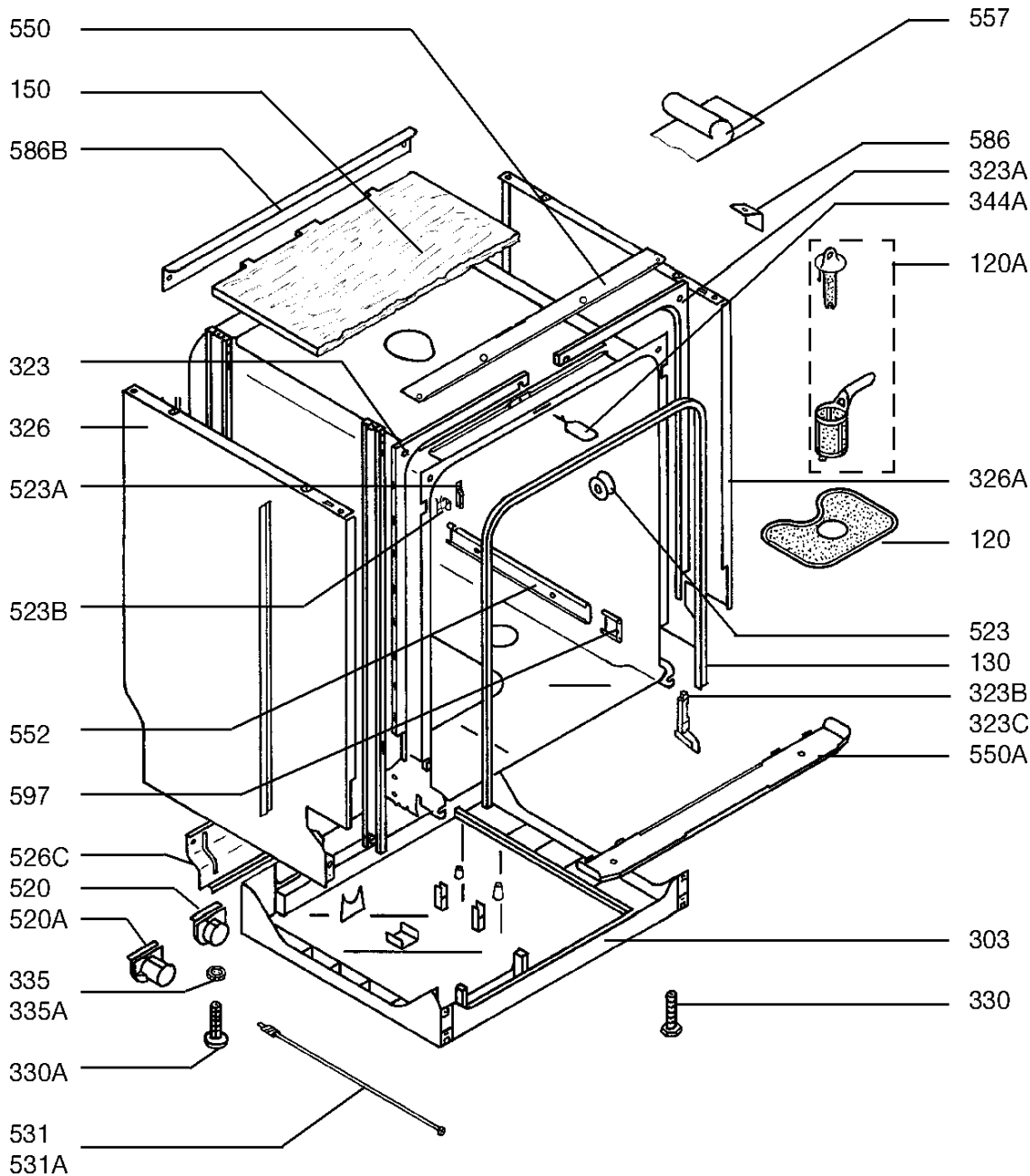


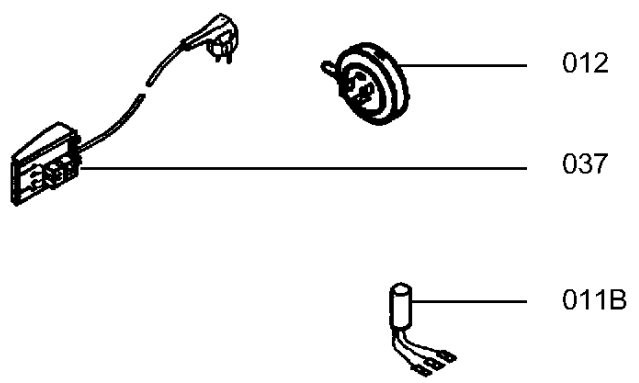
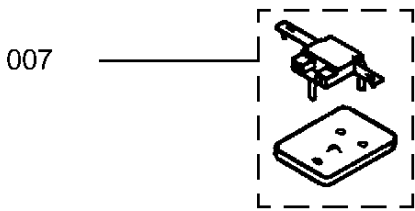
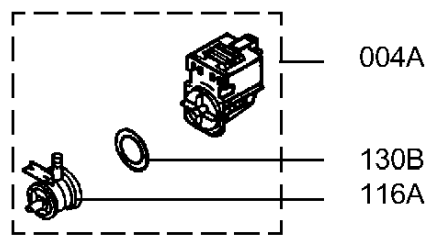
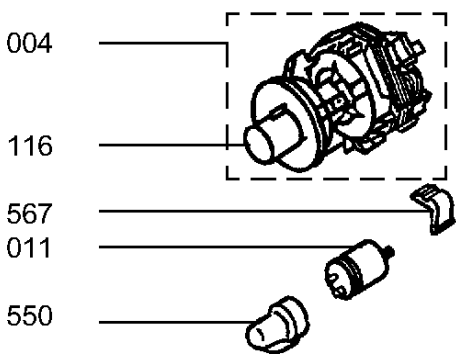
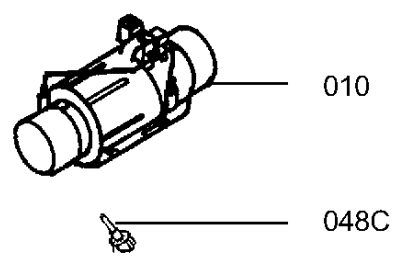
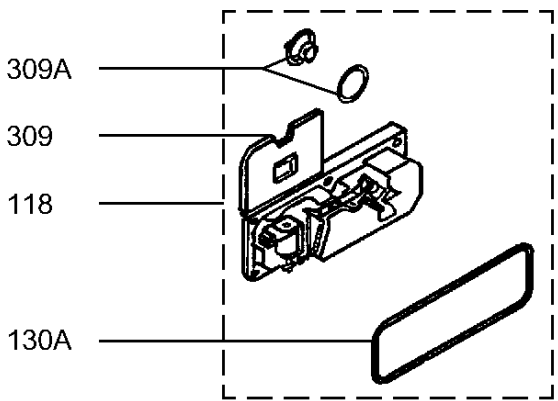
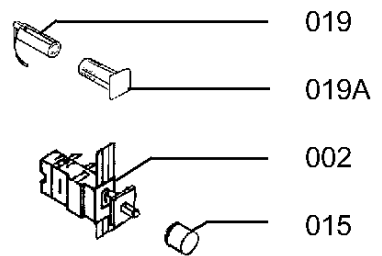
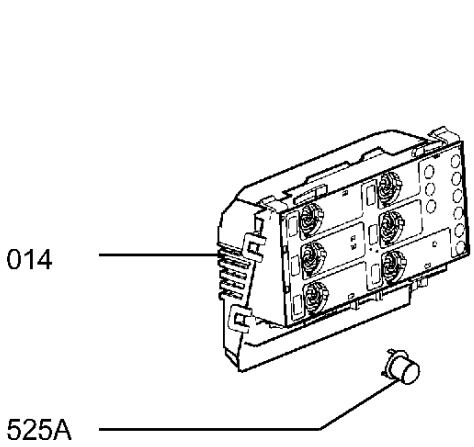
530A

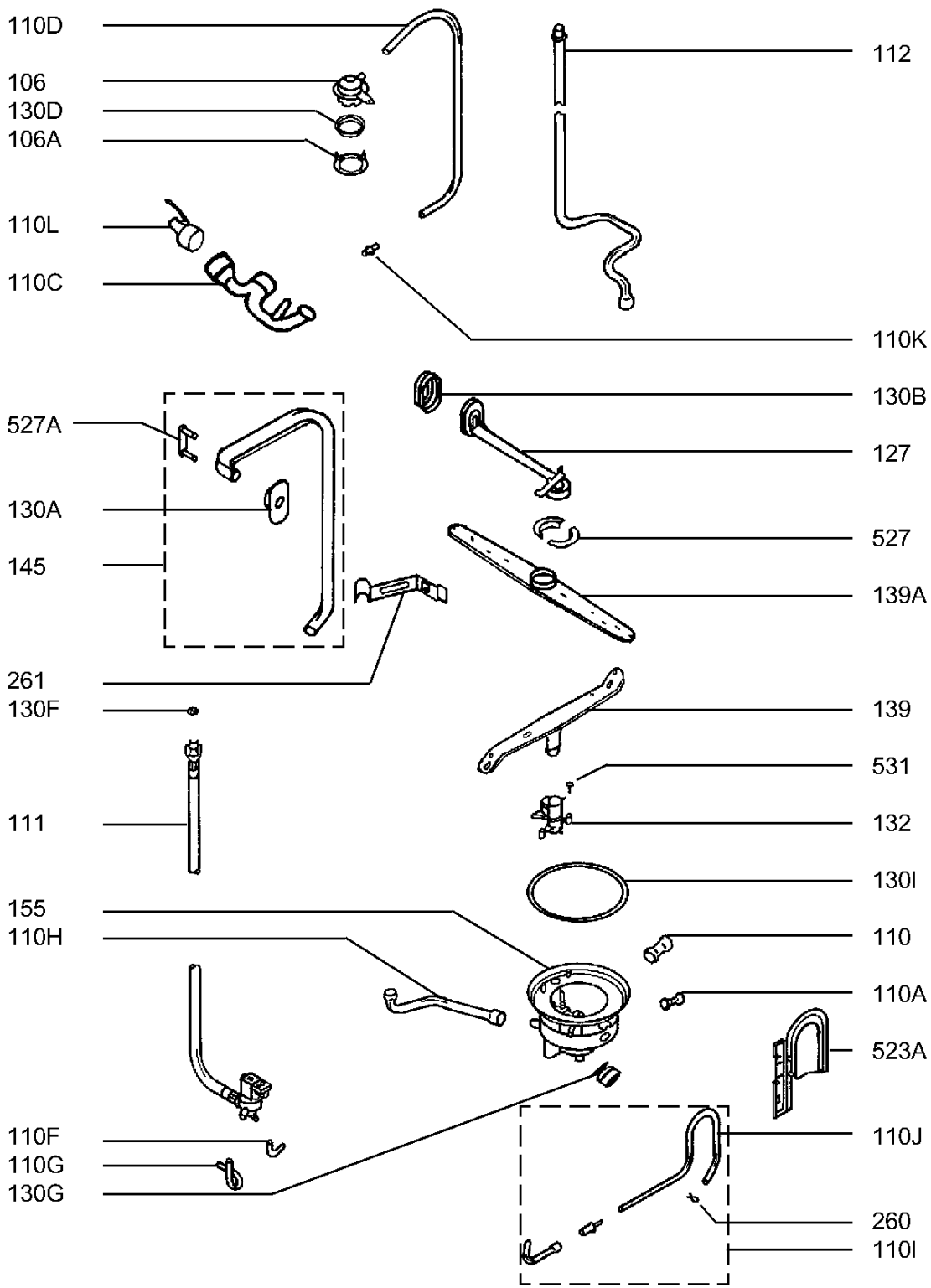


260A

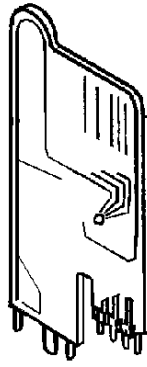
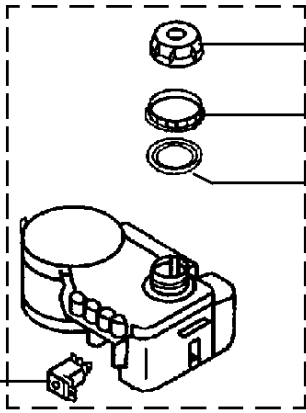
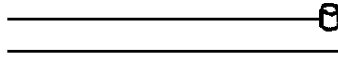








567
005



140

130C

130E

521

527

130A

117

007



