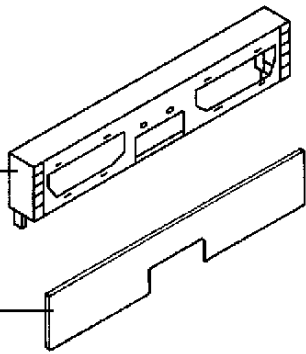


VUE A

510

510A



310A



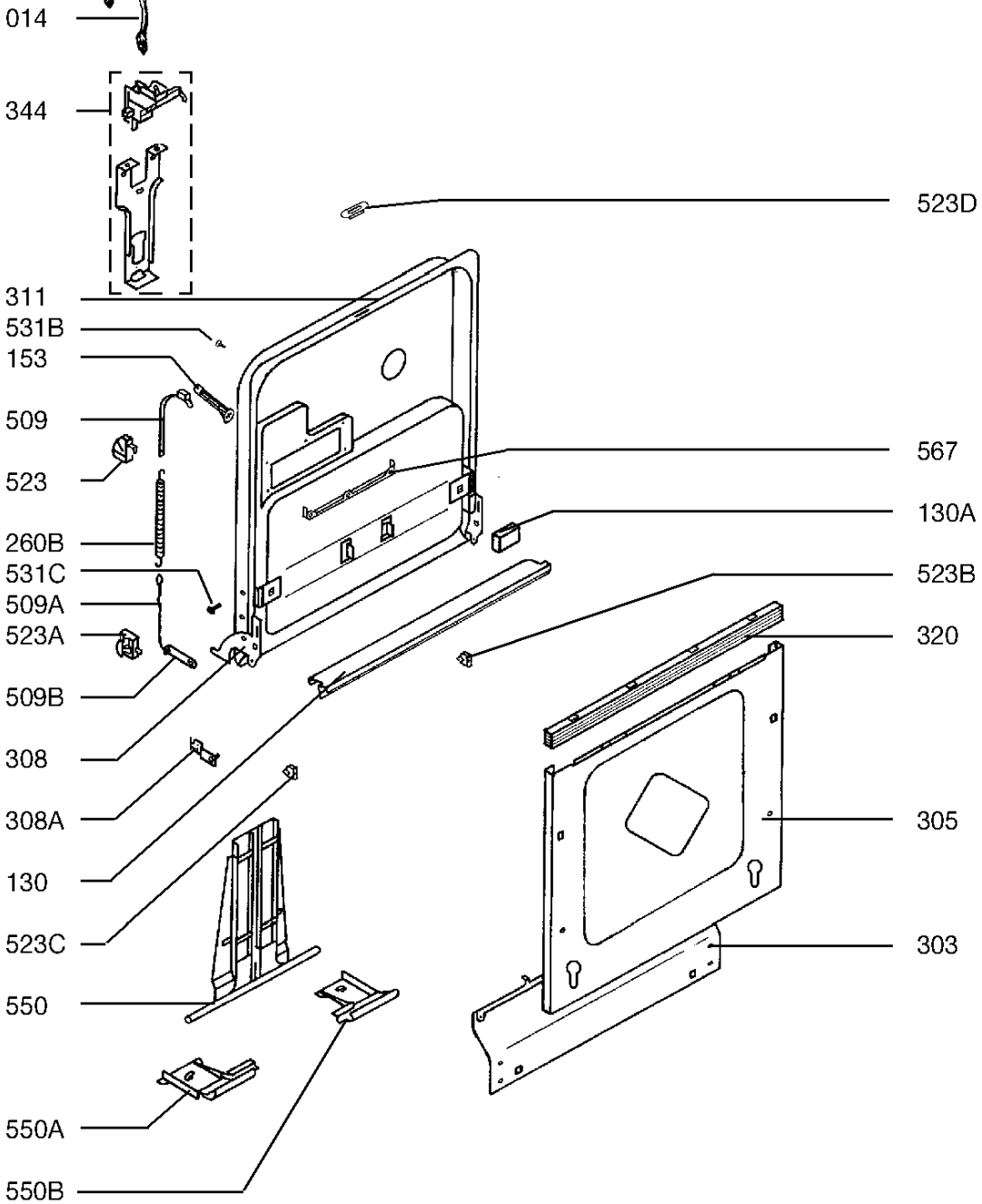
530



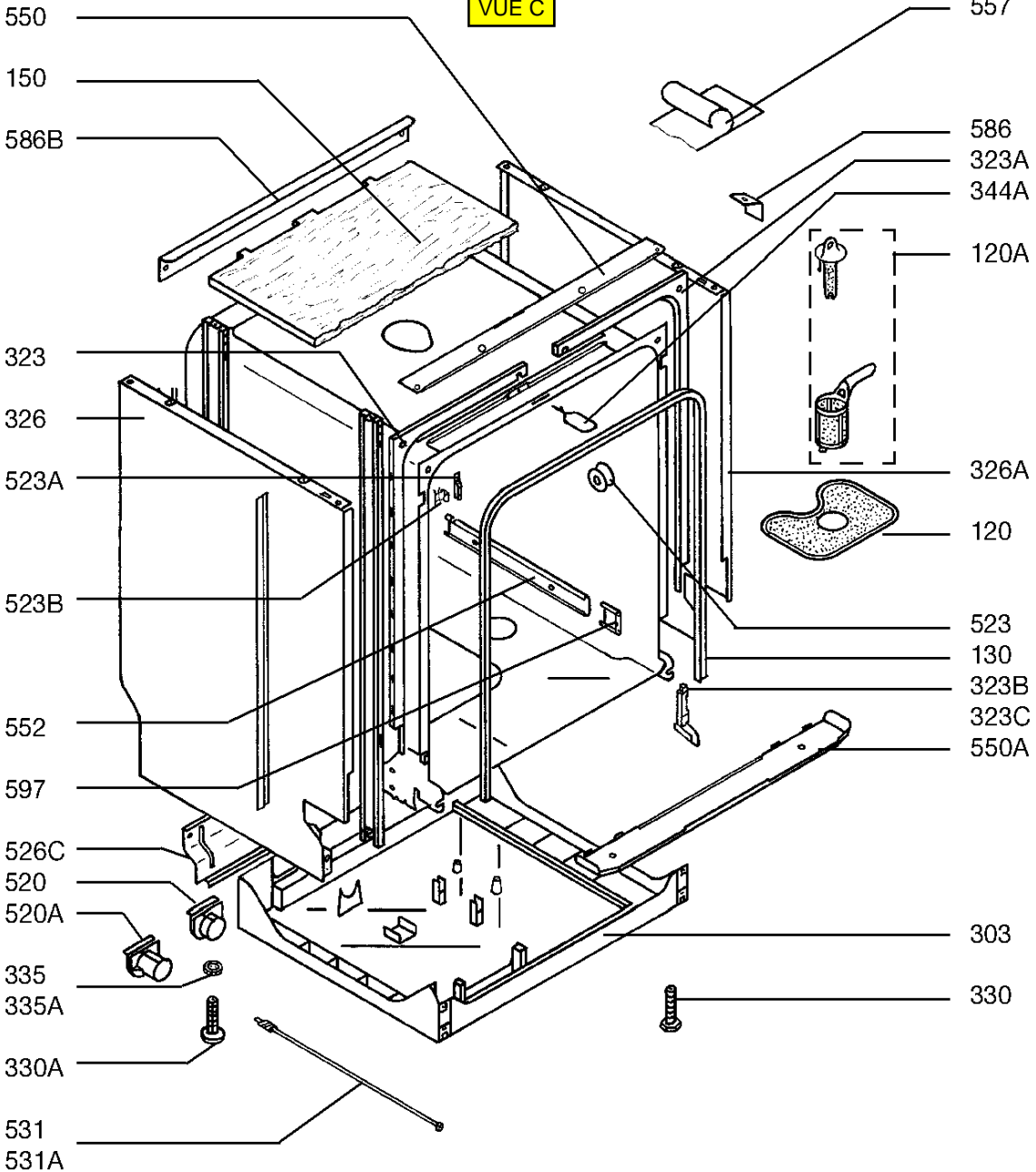
530A

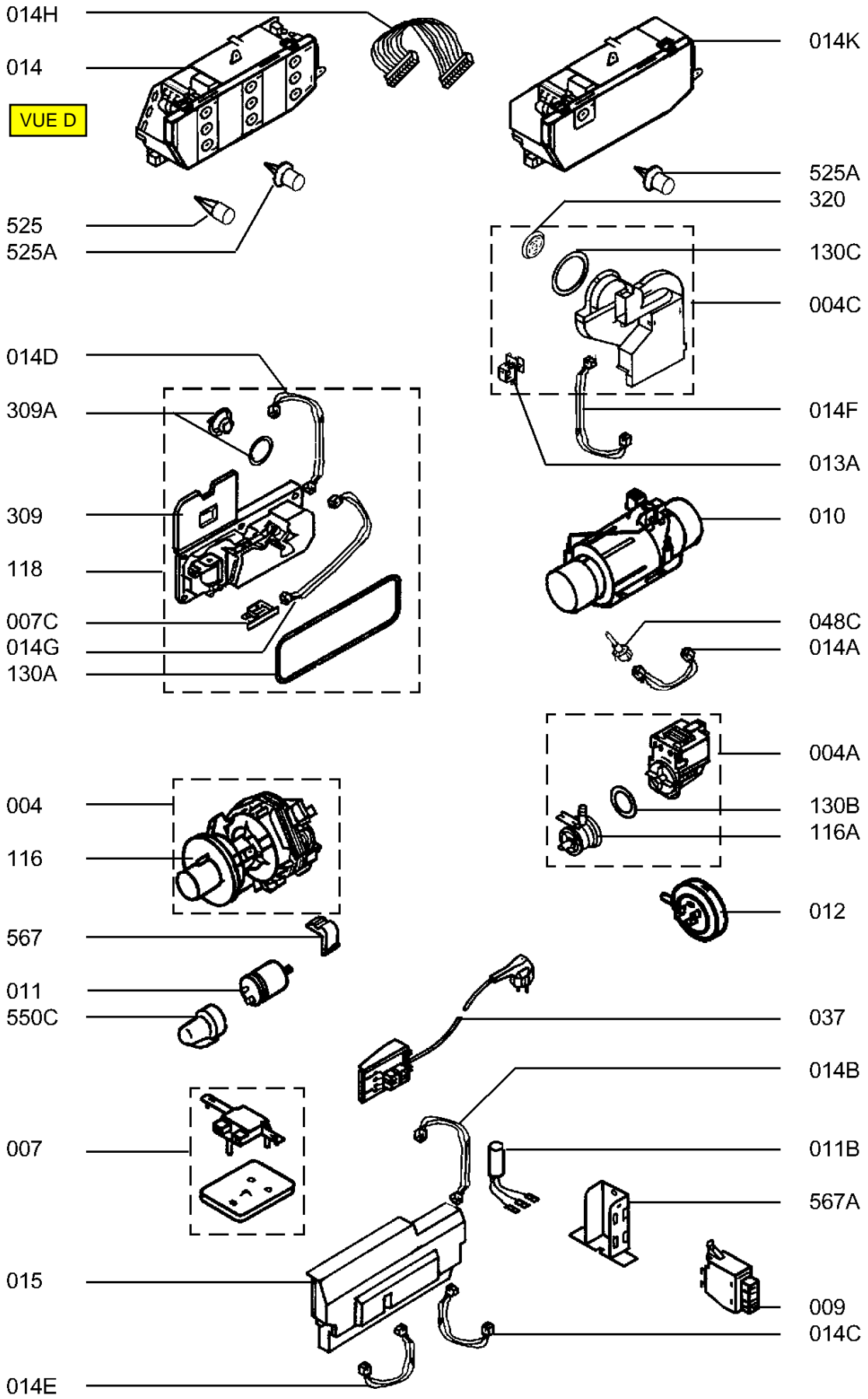
260A

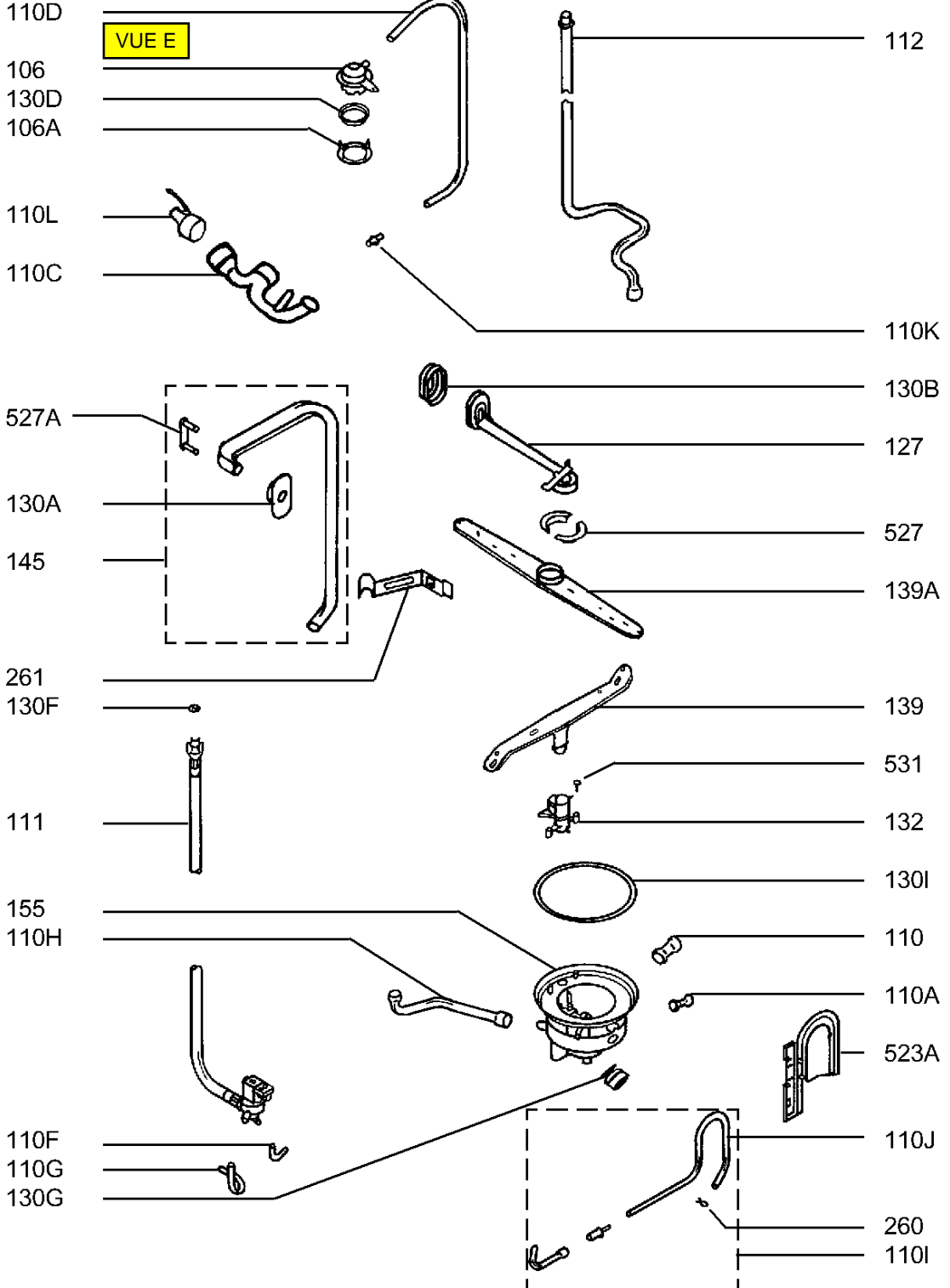
VUE B



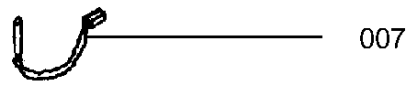
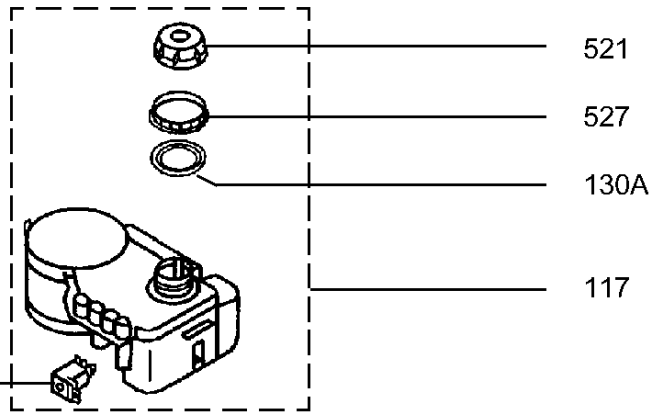
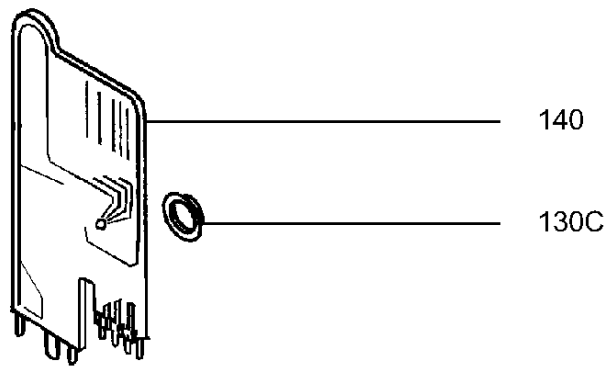
VUE C







VUE F



VUE G

