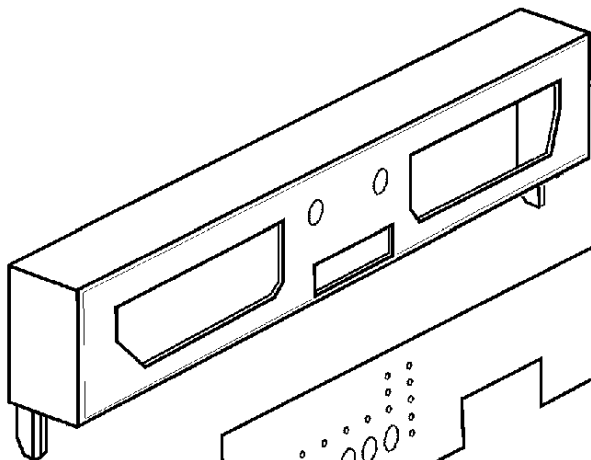
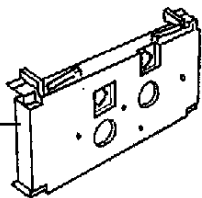
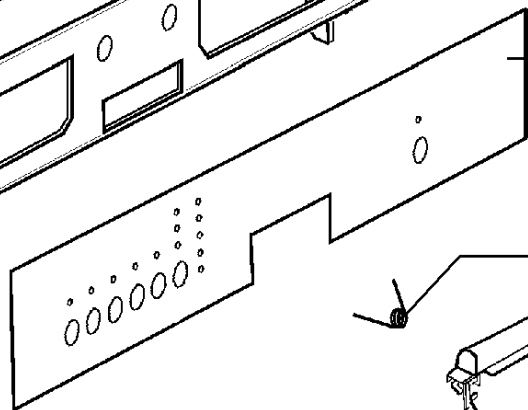


550



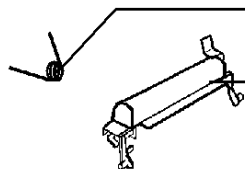
510

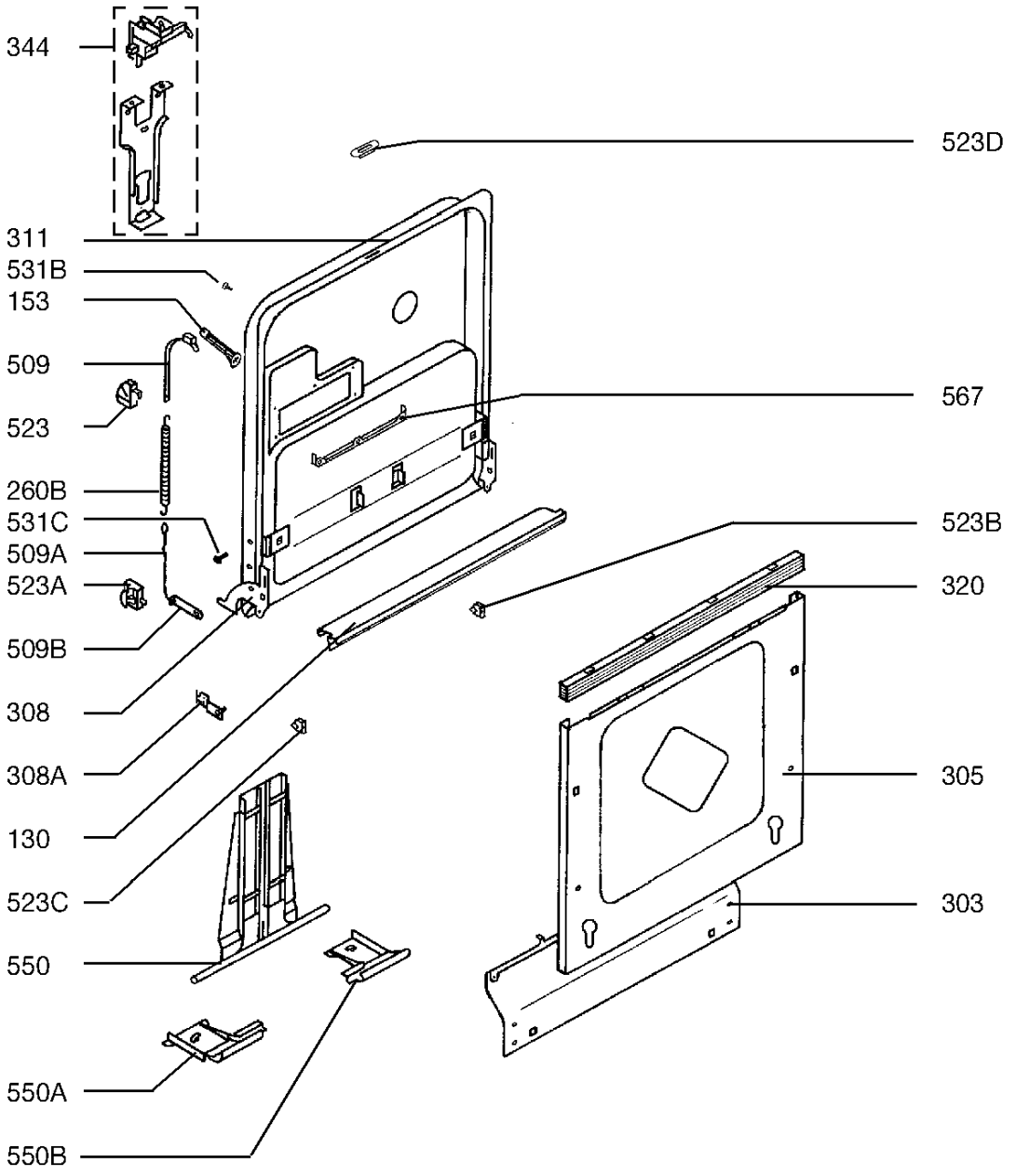
510A

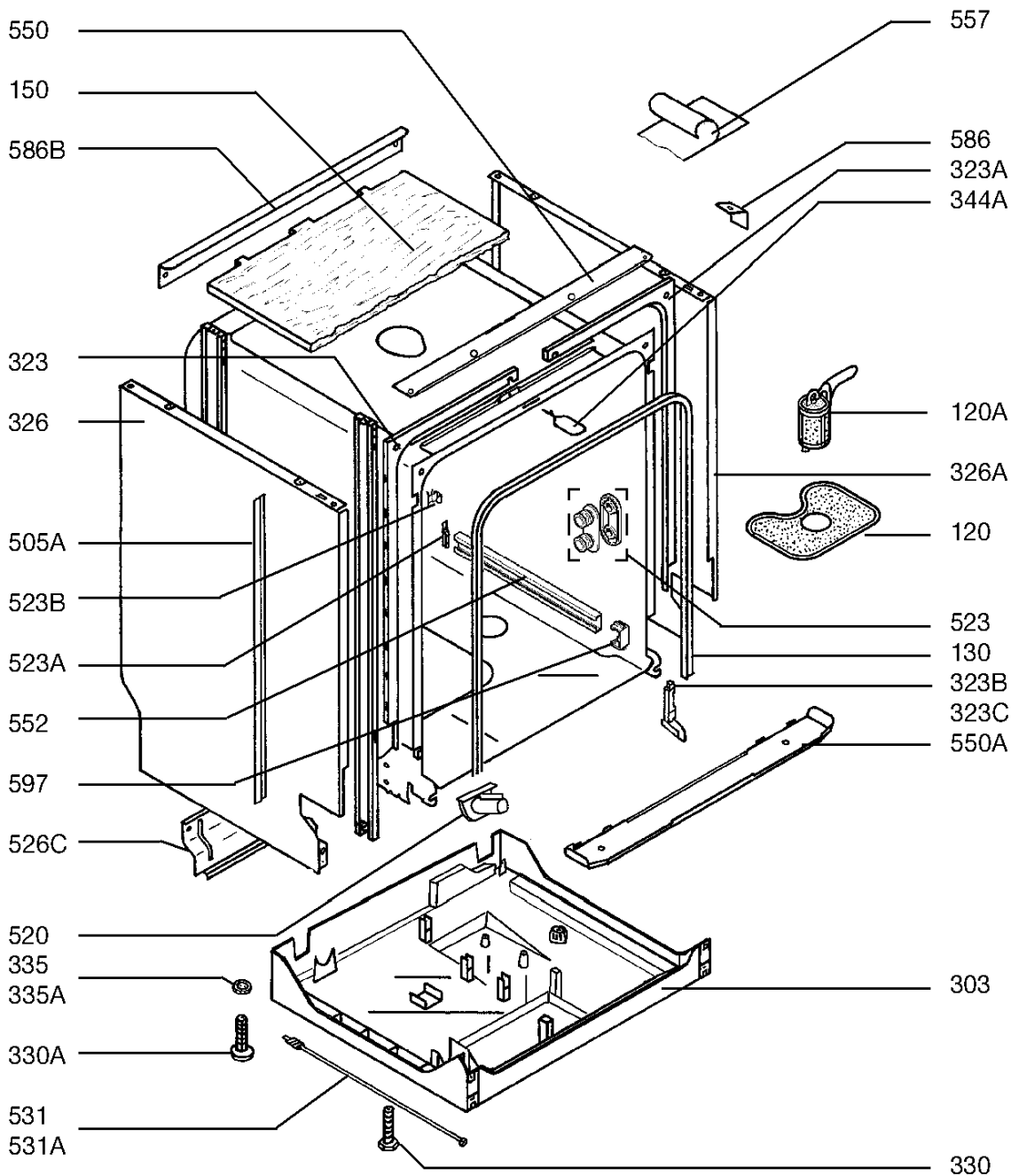


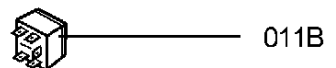
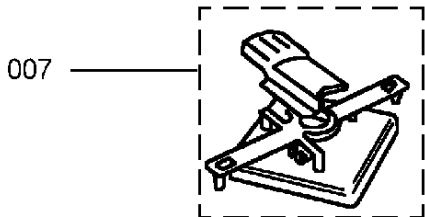
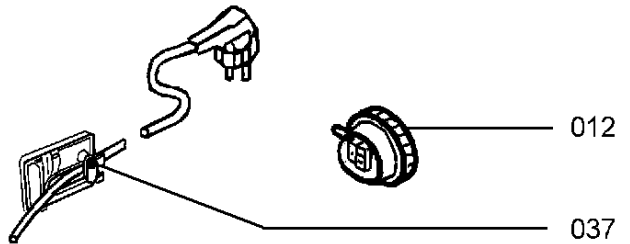
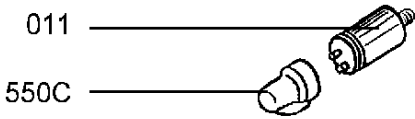
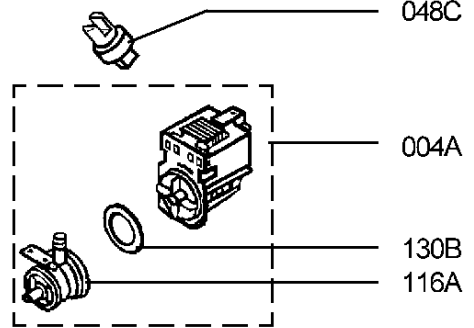
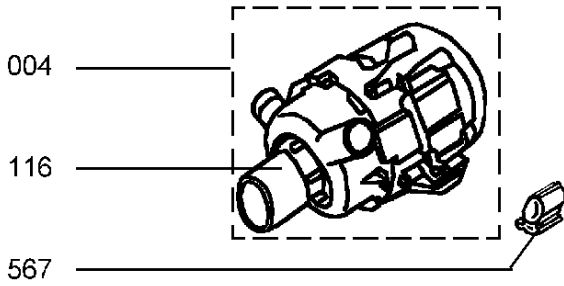
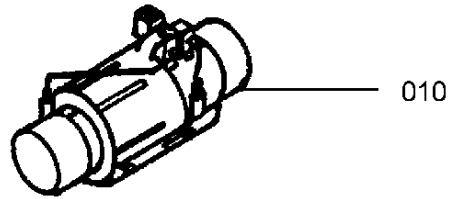
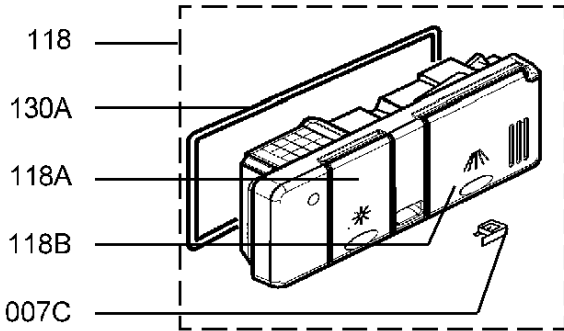
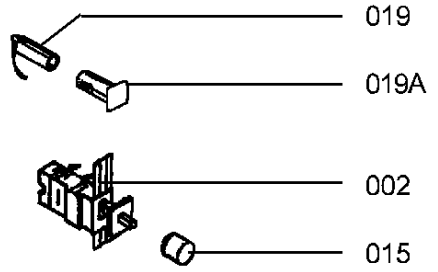
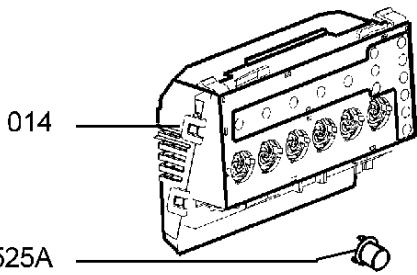
260A

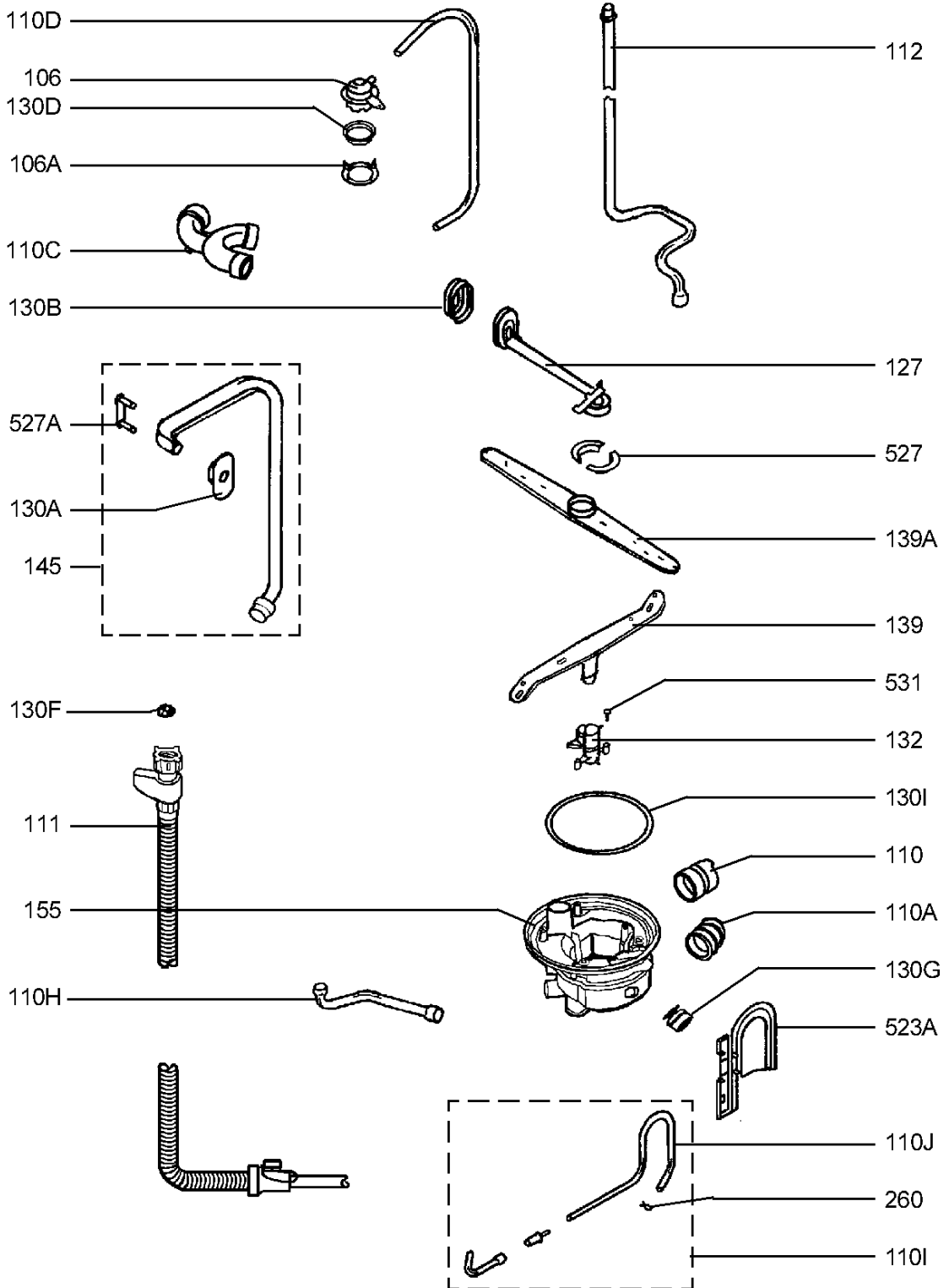
530A



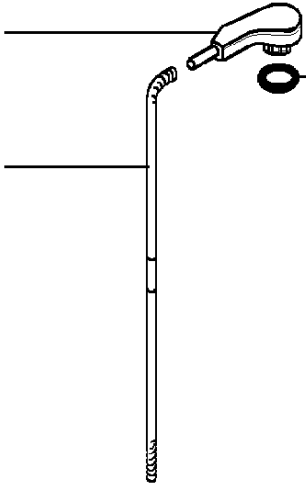








110B

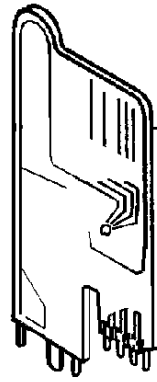


110A

130D

140

130C



130E

521

527

130A

117

567

005

007

