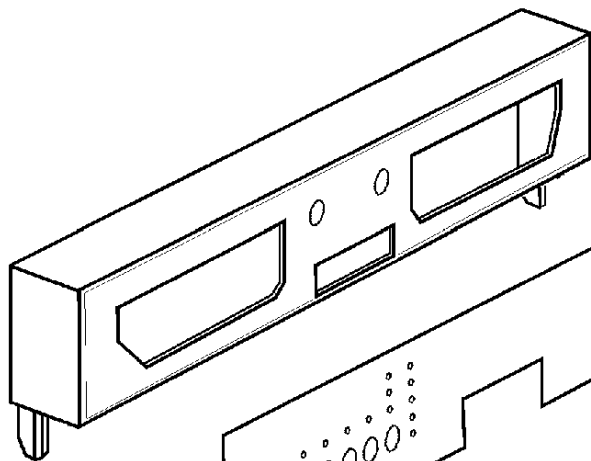
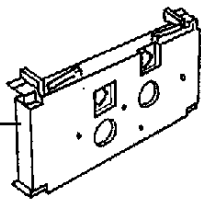


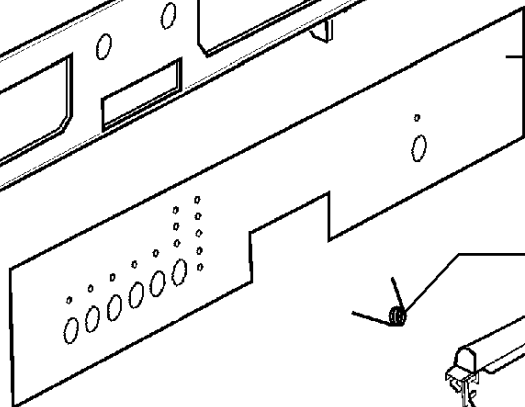
VUE A

550



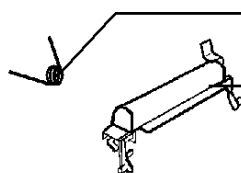
510

510A

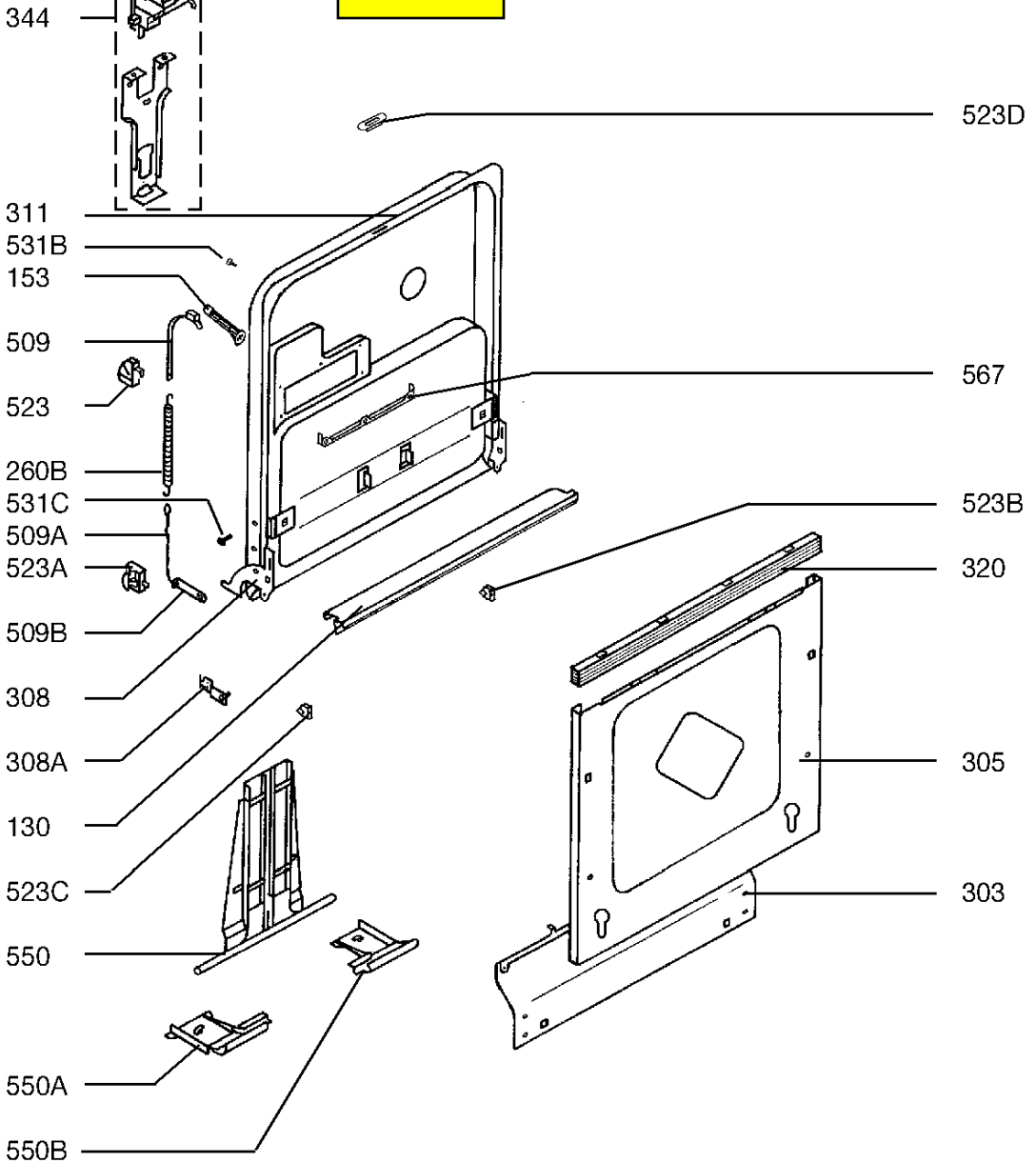


260A

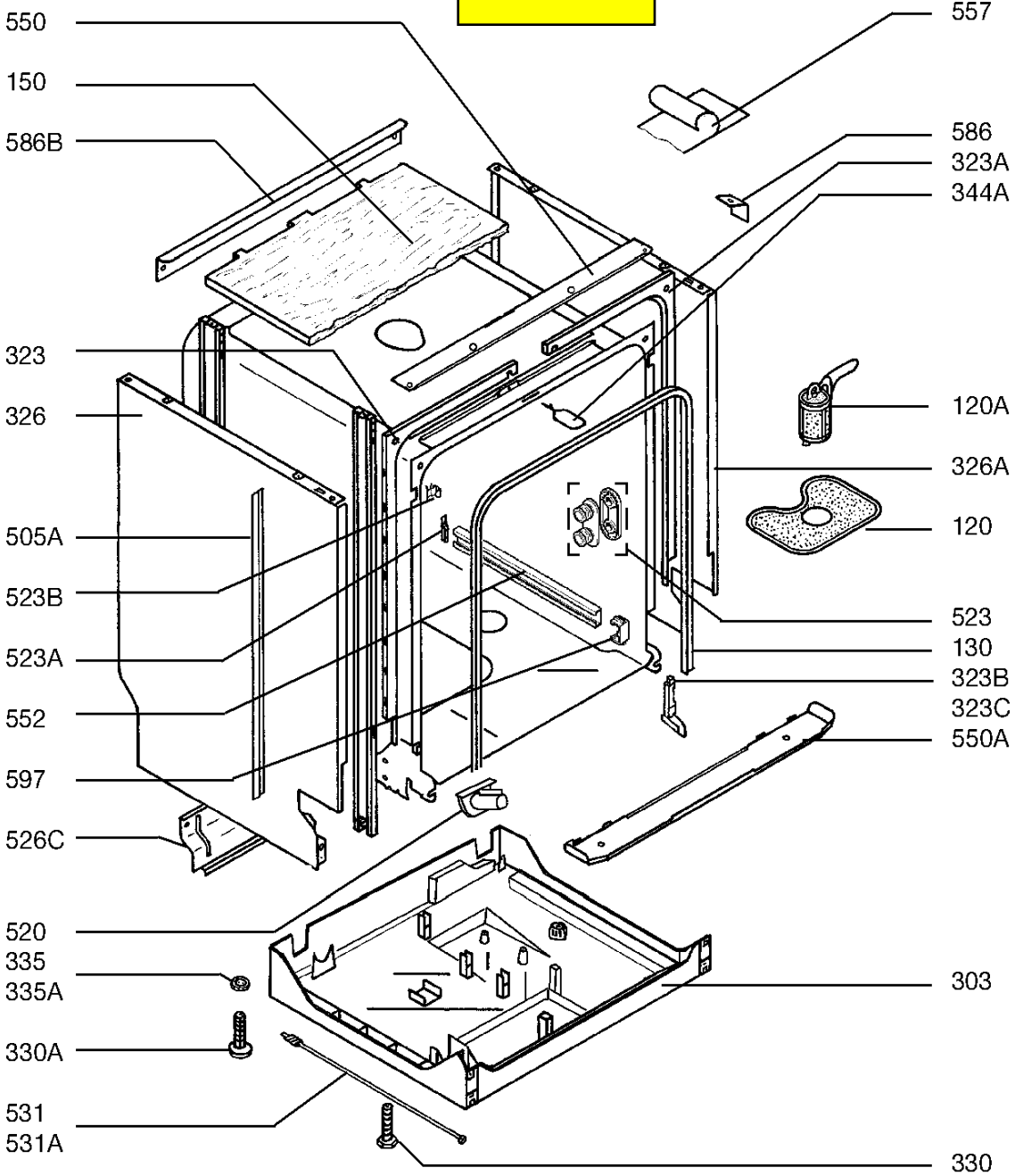
530A



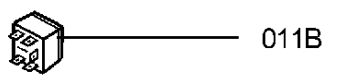
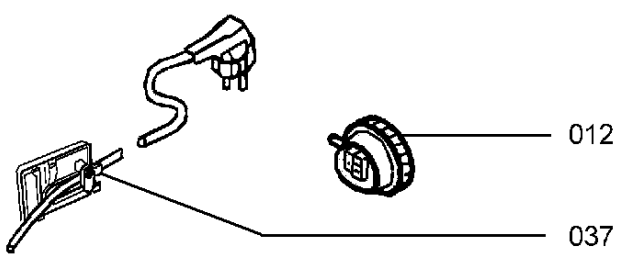
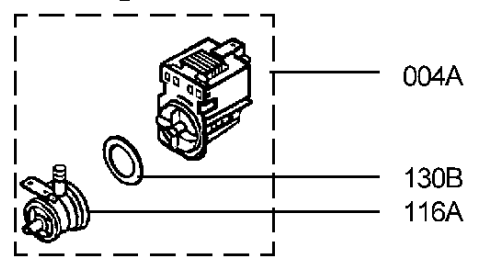
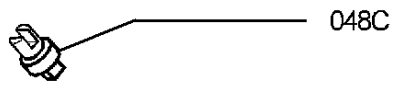
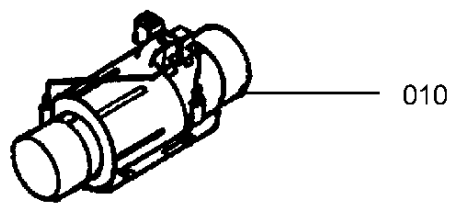
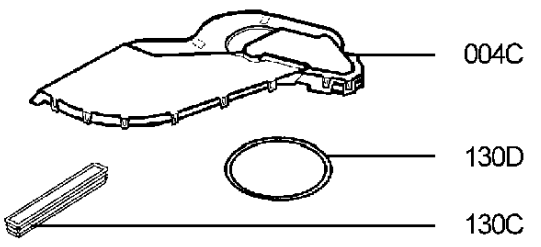
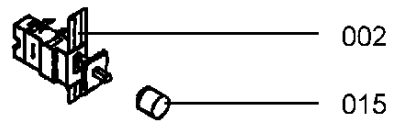
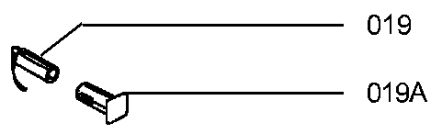
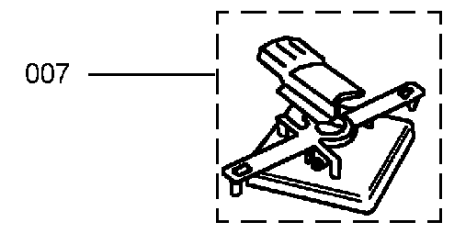
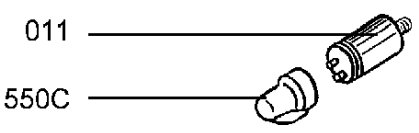
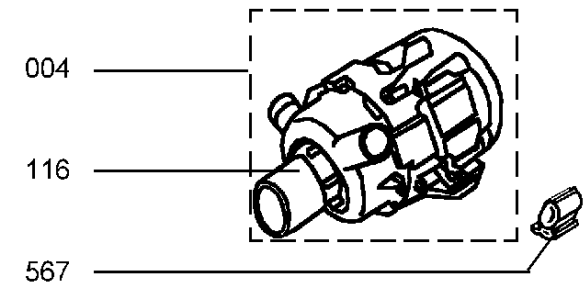
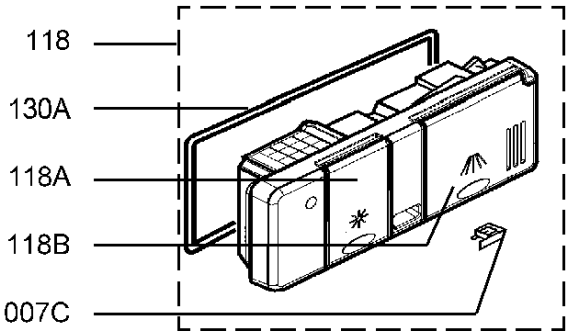
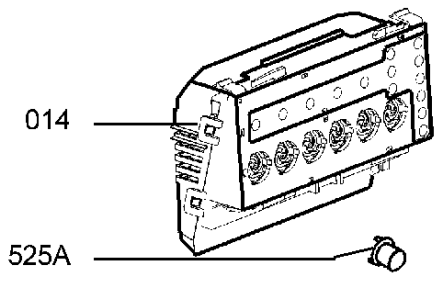
VUE B

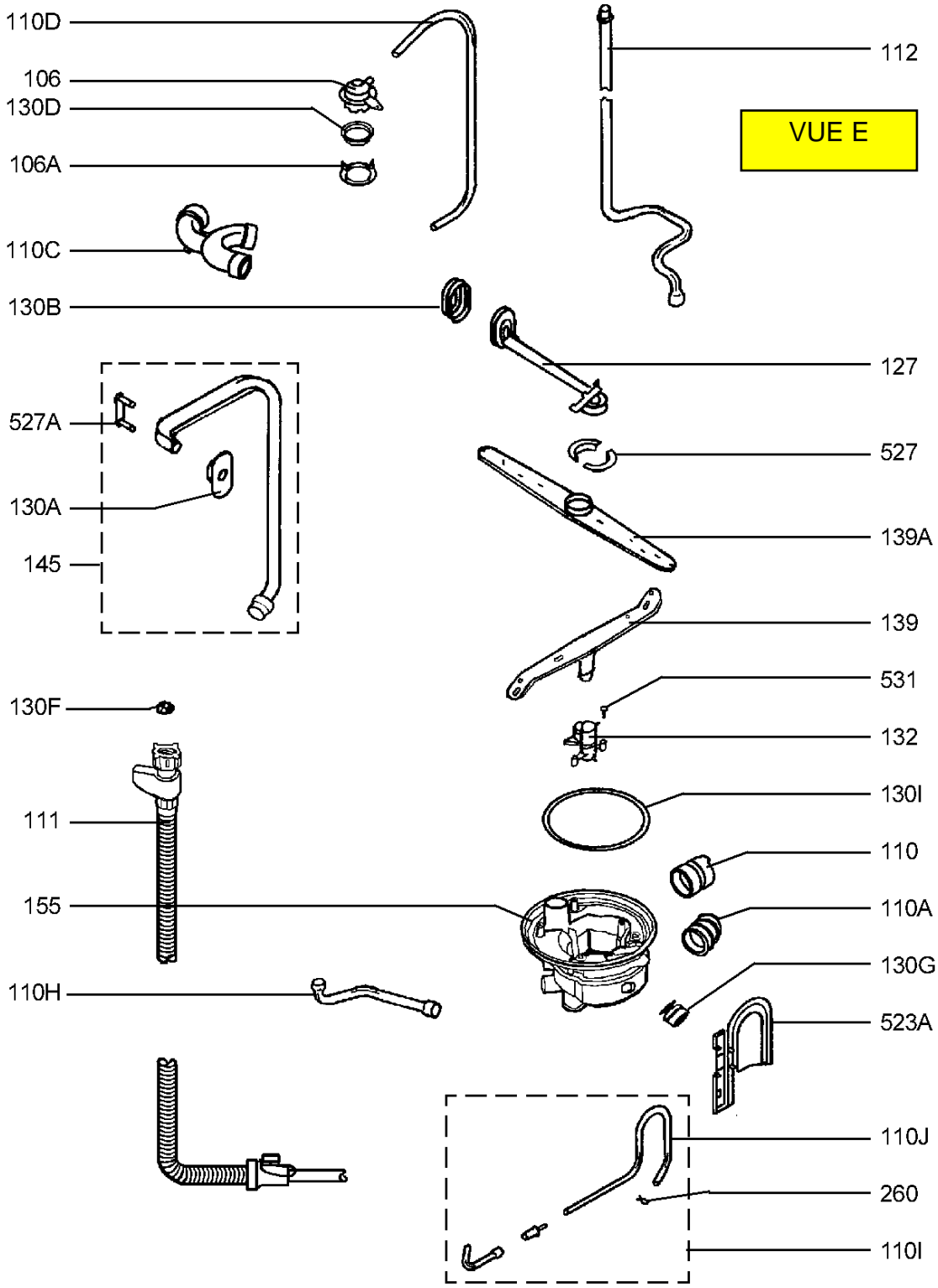


VUE C

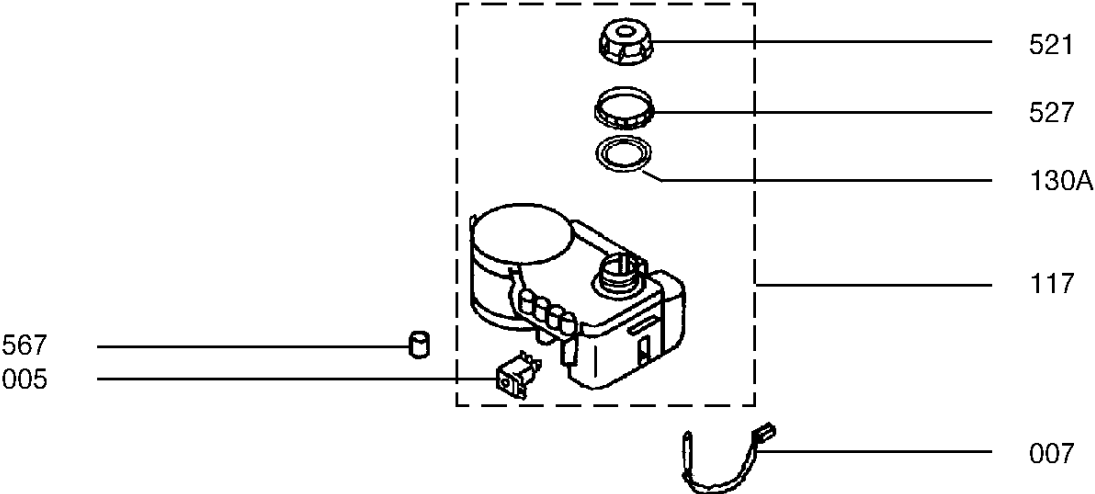
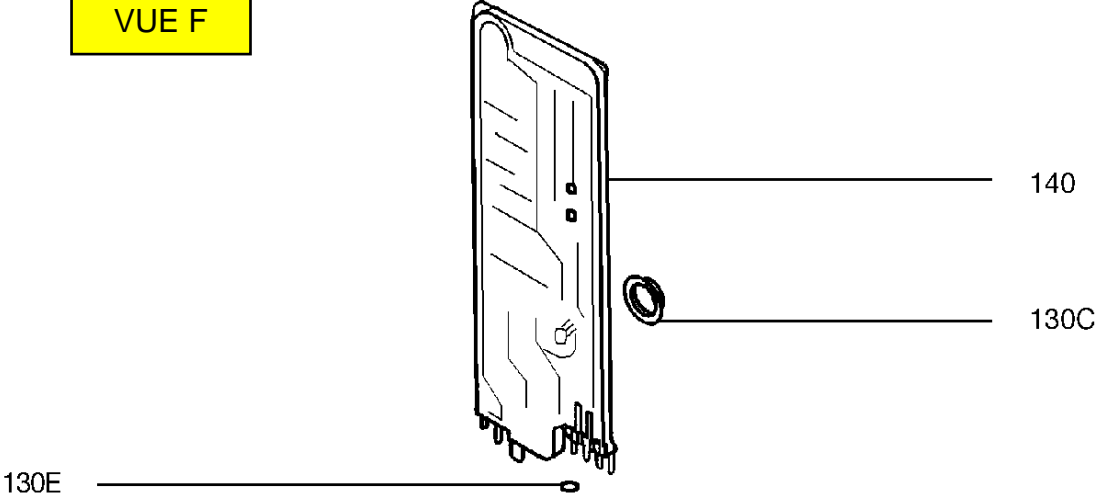


VUE D





VUE F



VUE G

