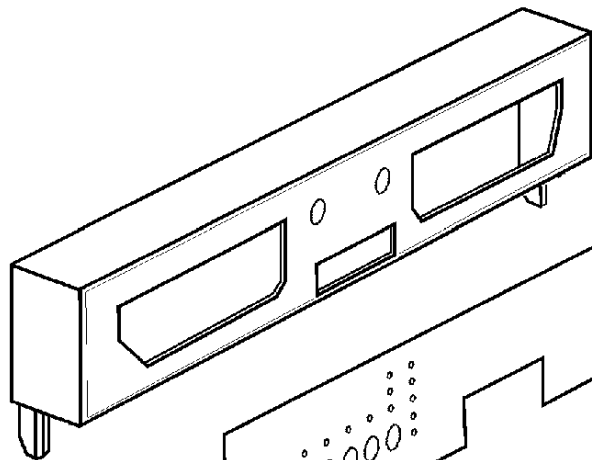
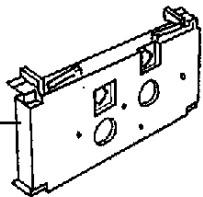
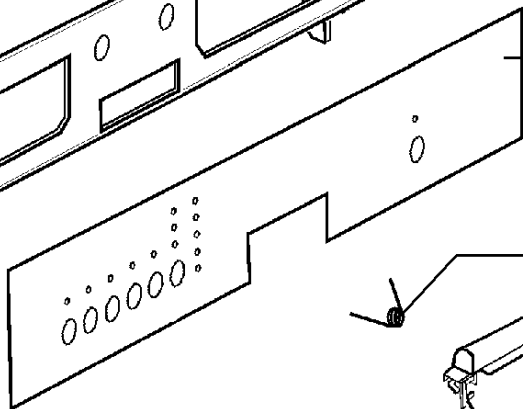


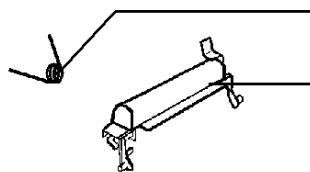
550



510

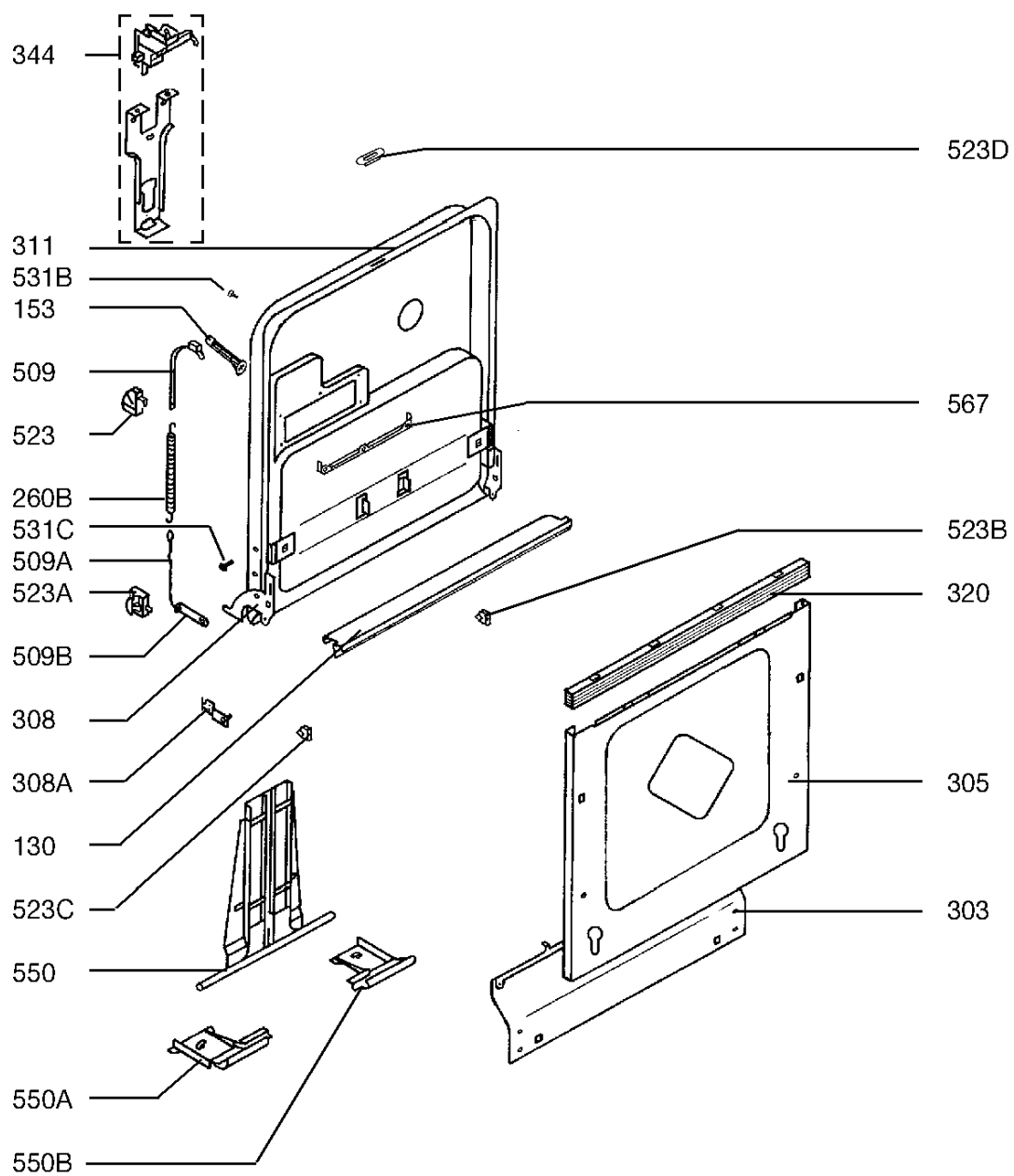


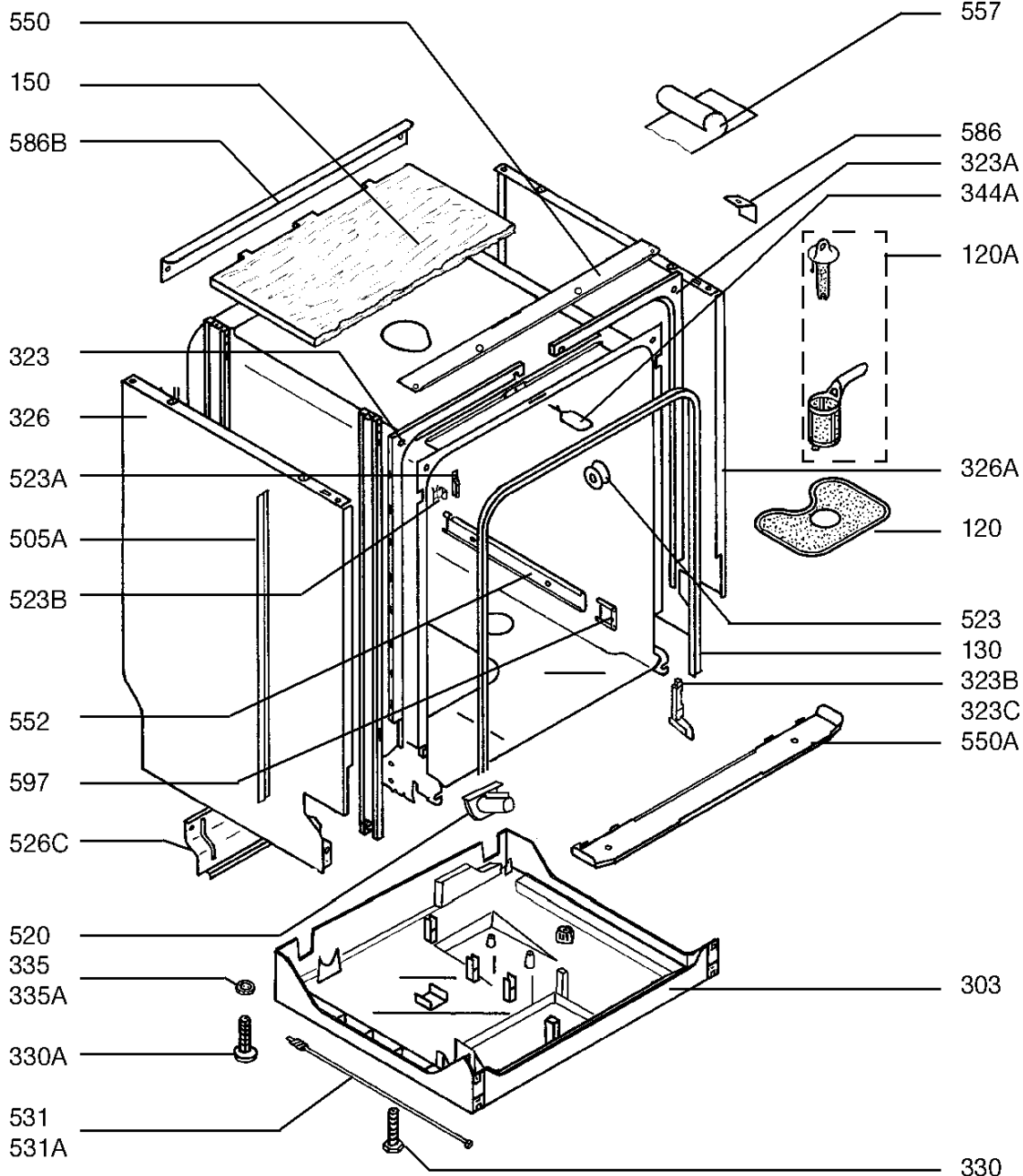
510A

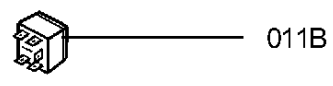
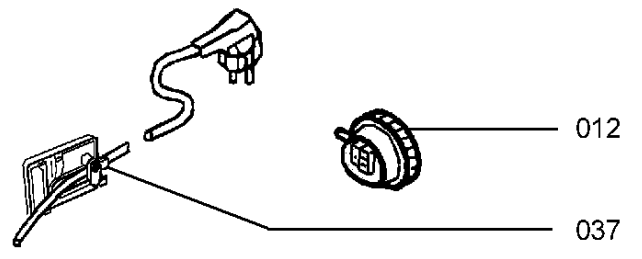
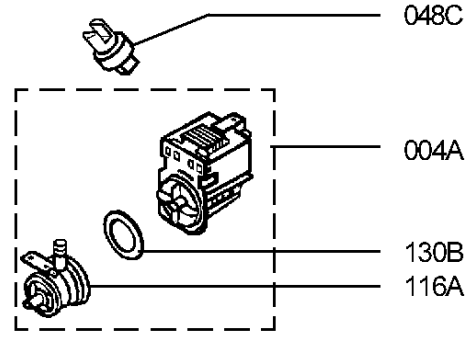
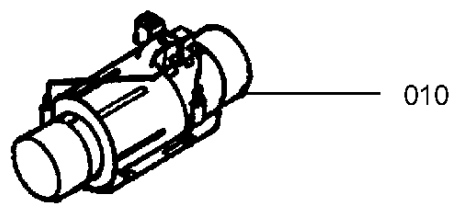
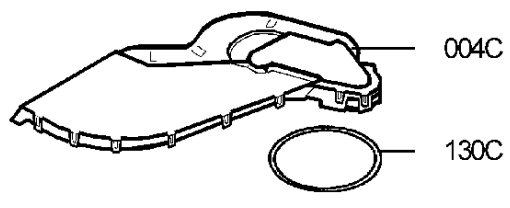
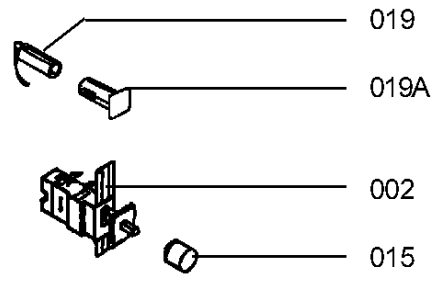
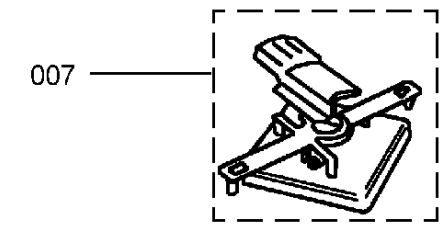
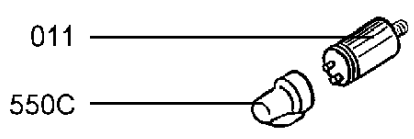
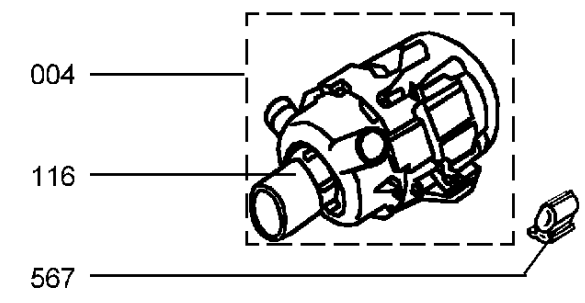
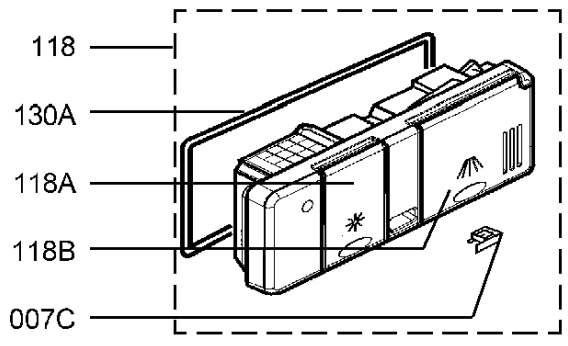
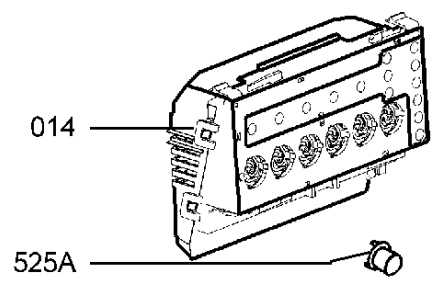


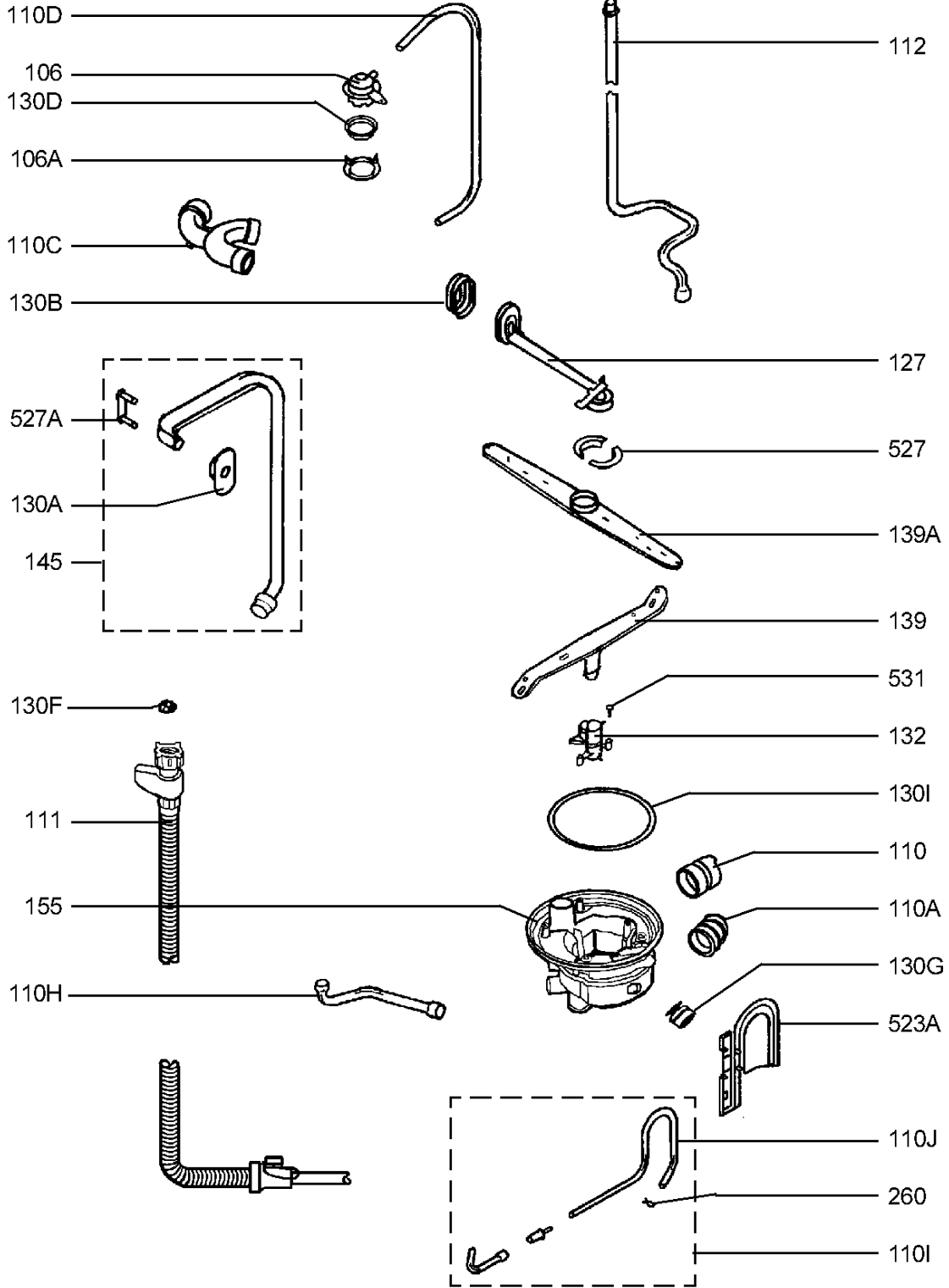
260A

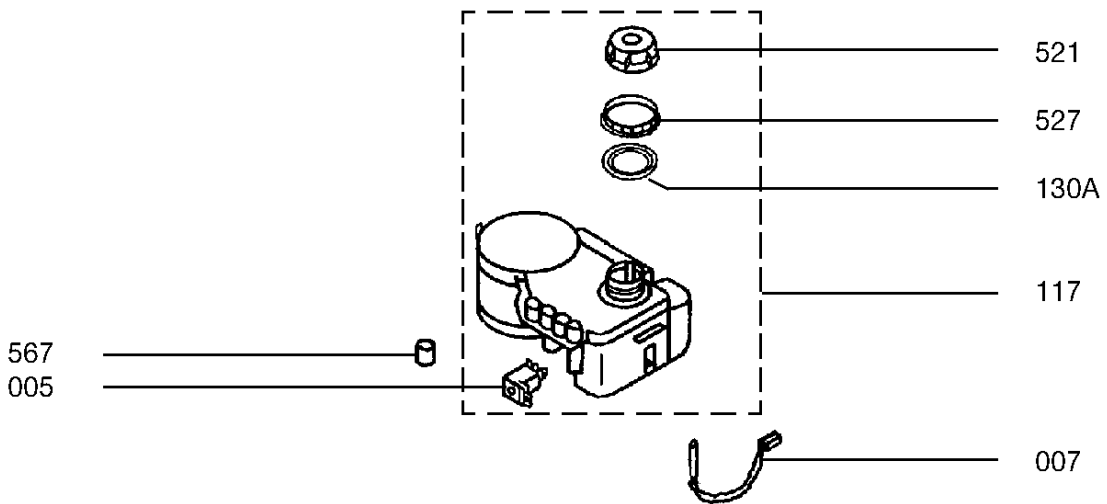
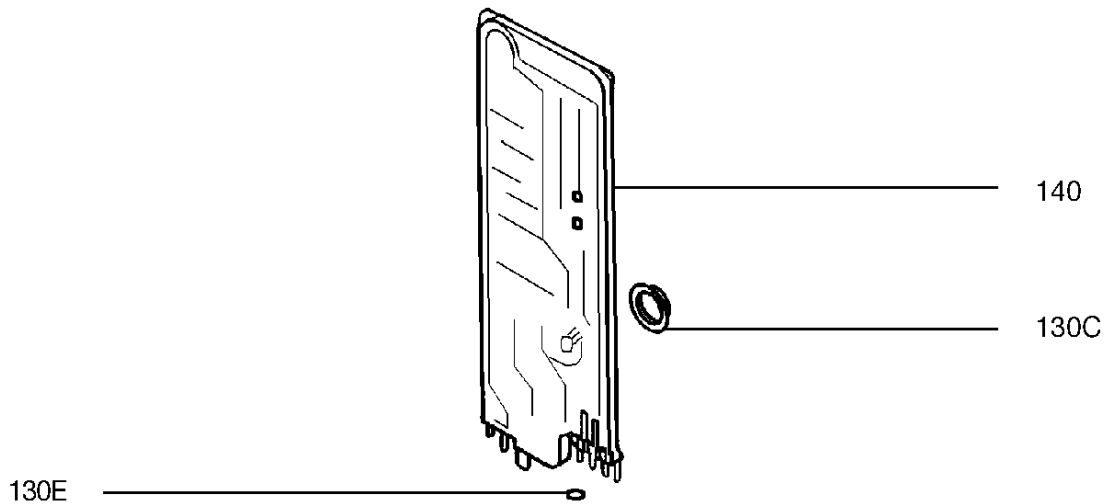
530A

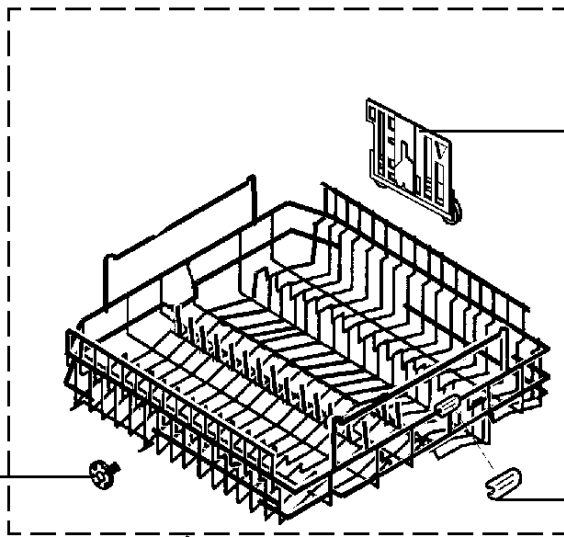






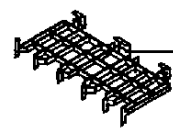
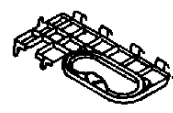






523

319A

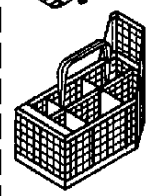


523E

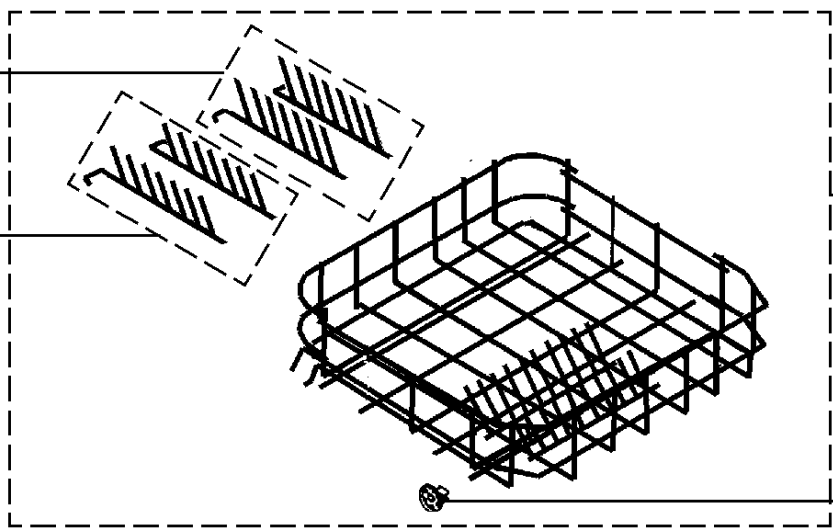
523C

523B

567



342



581

581A

319

523A