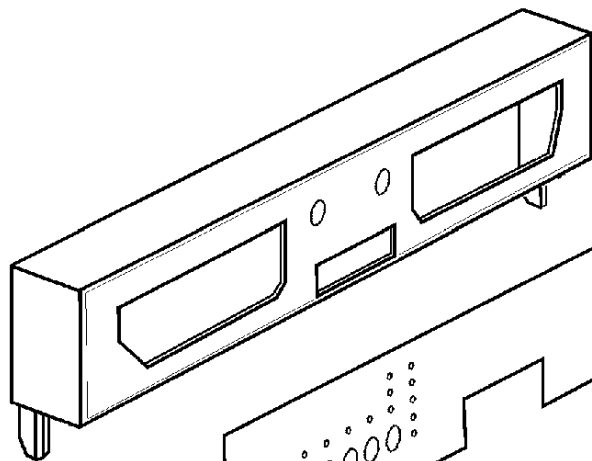
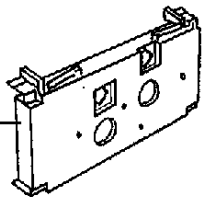
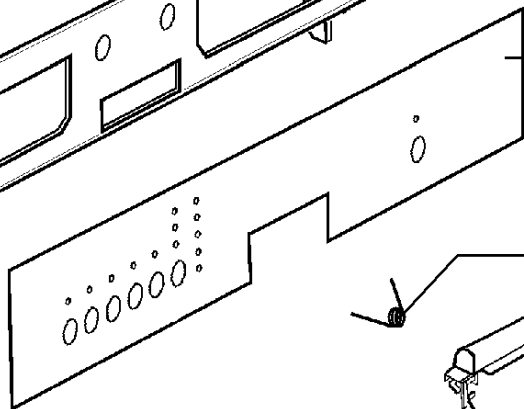


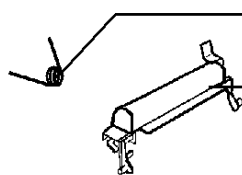
550



510

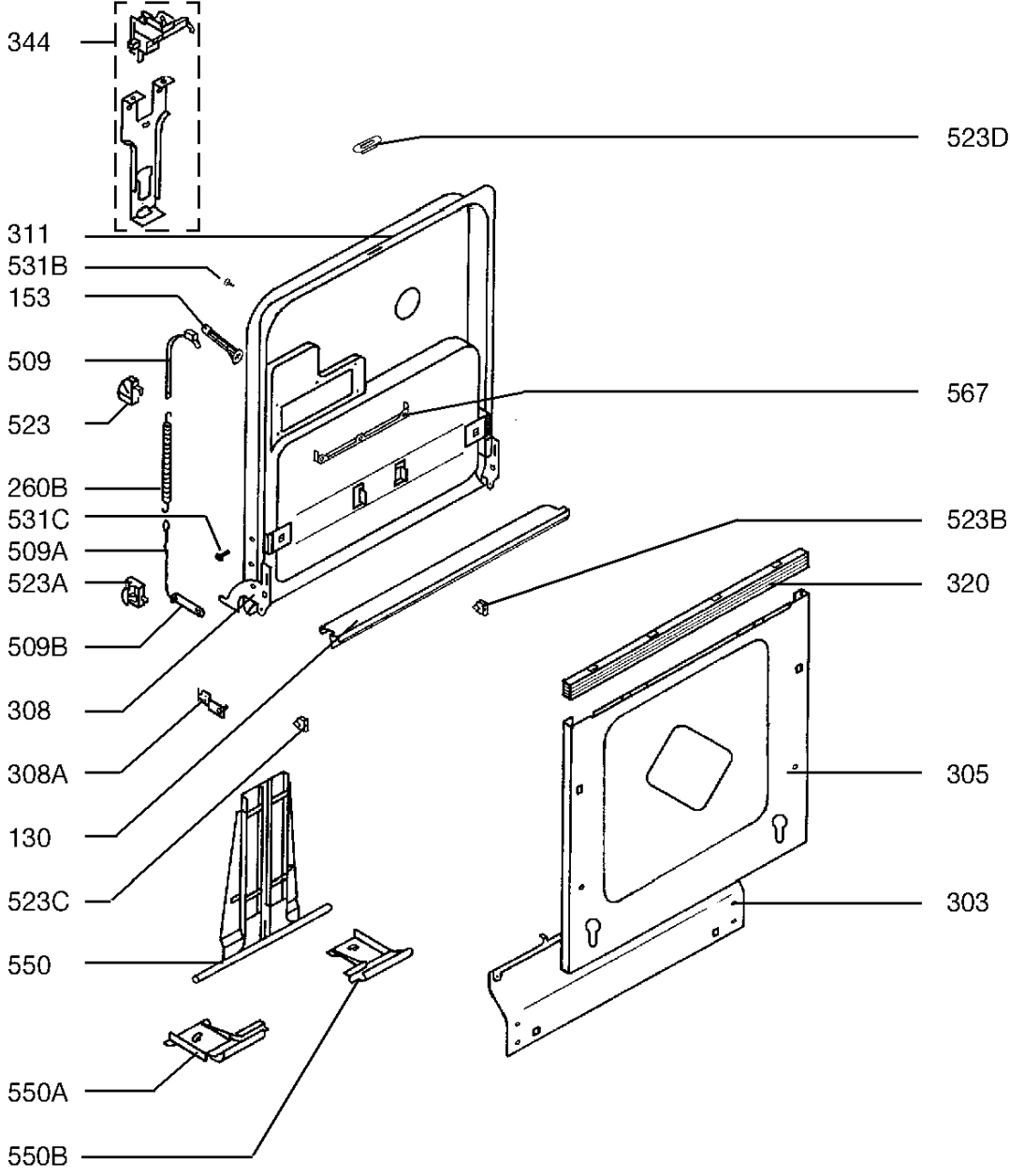


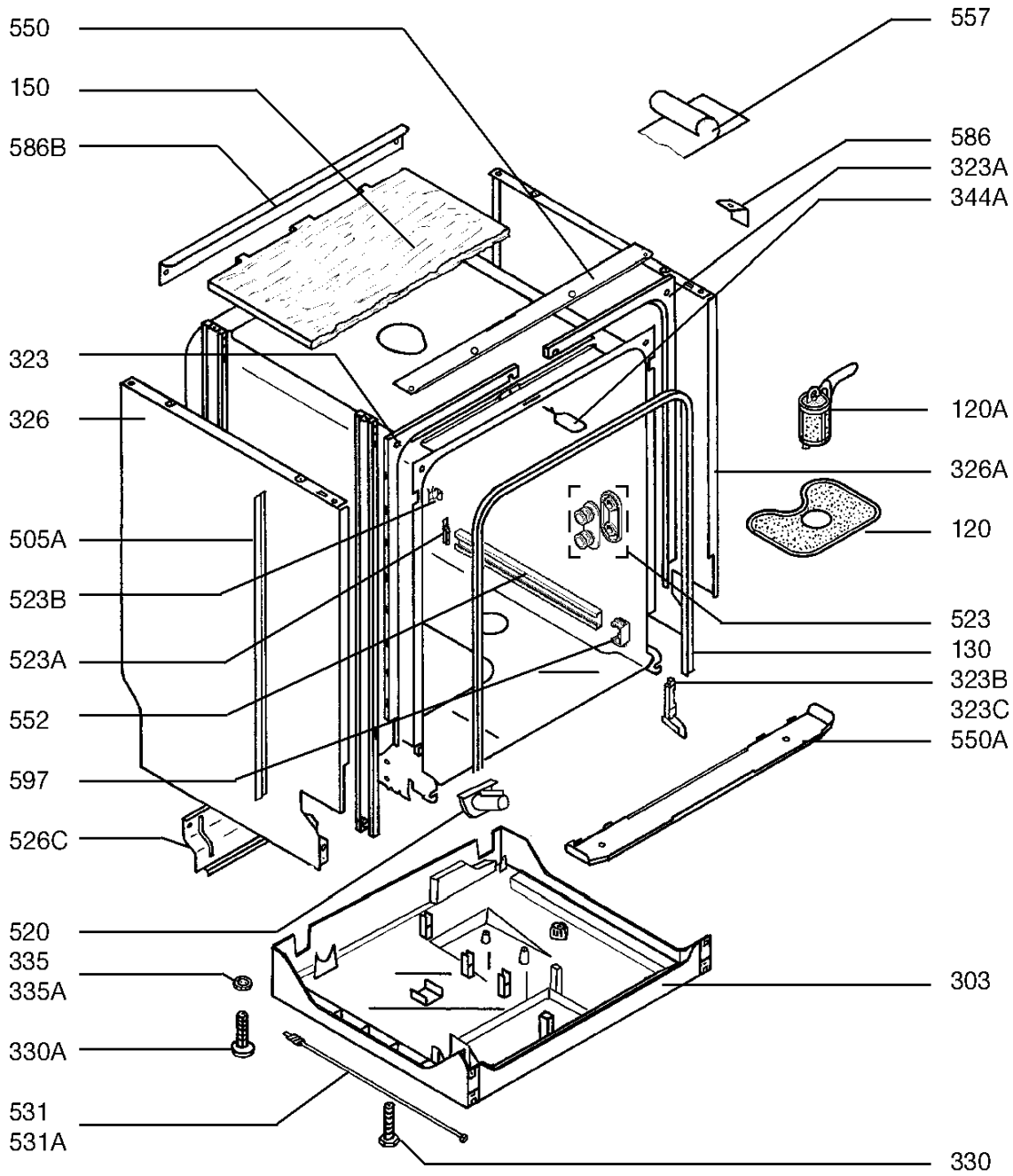
510A

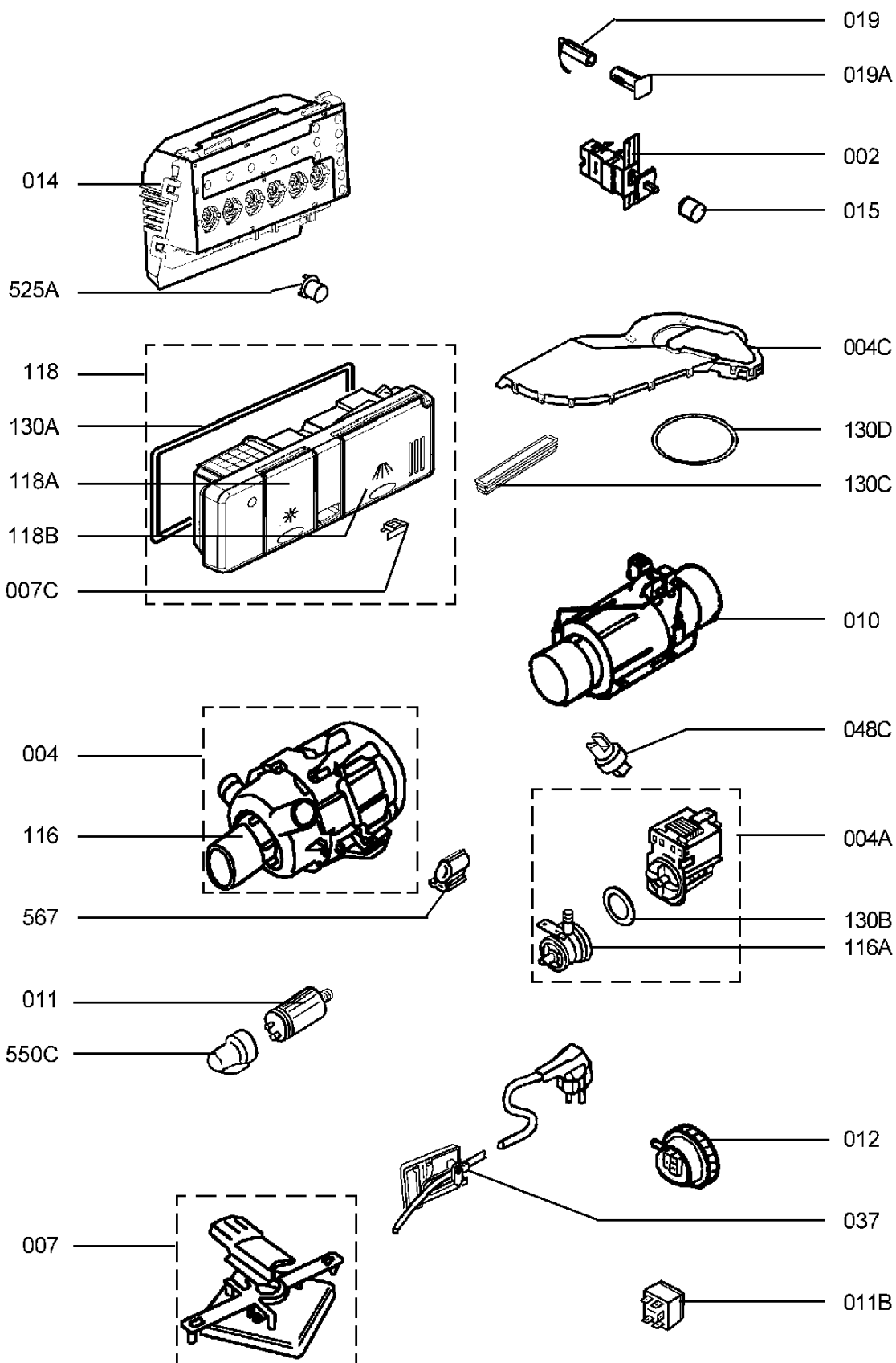


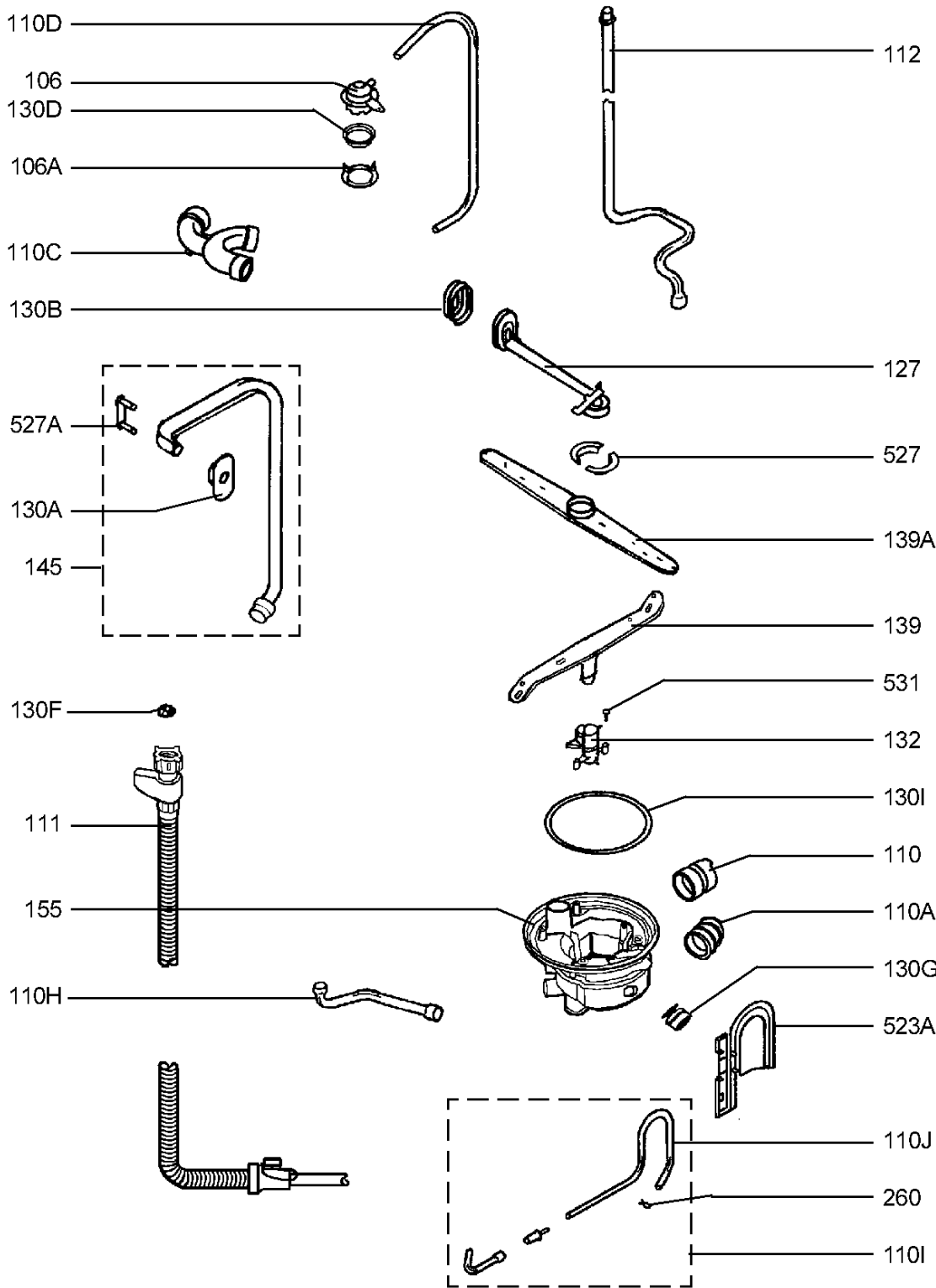
260A

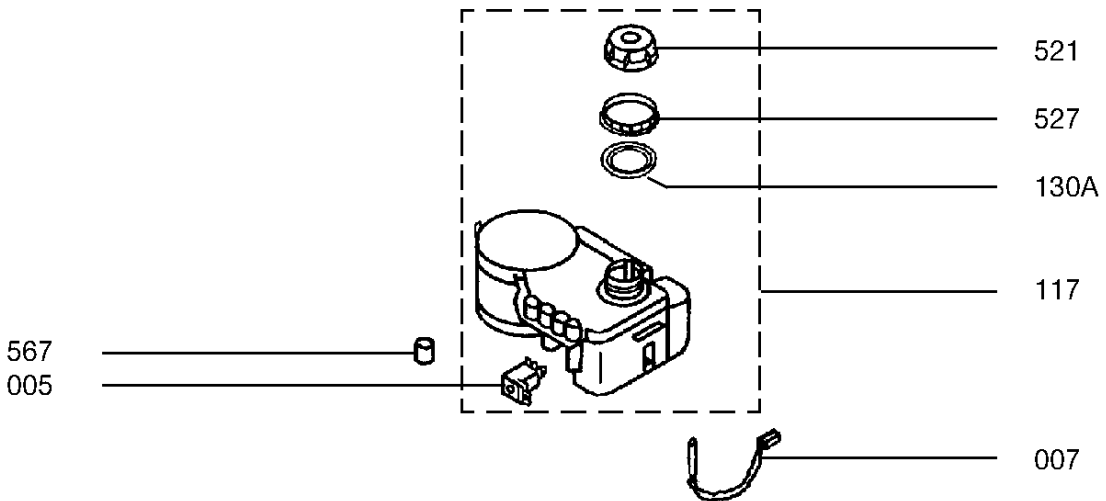
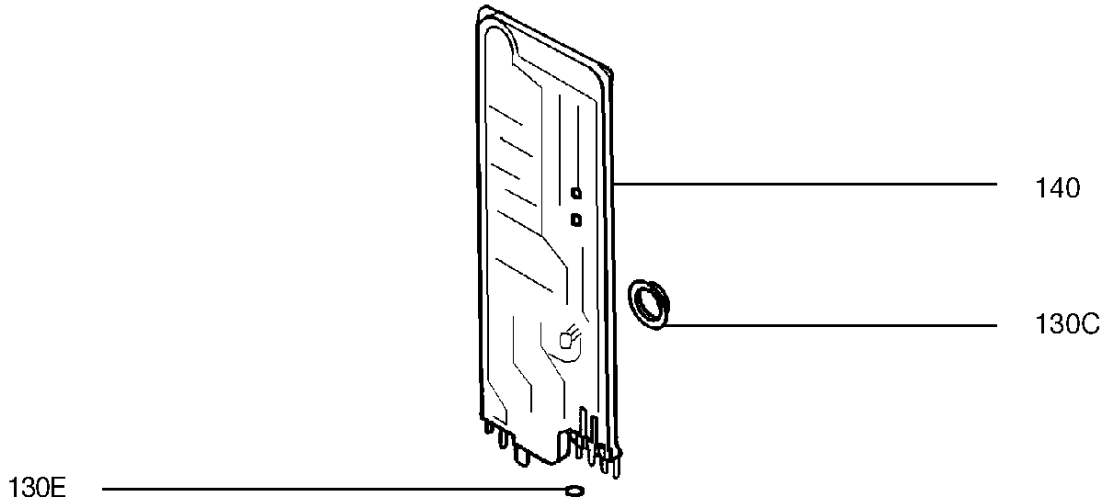
530A

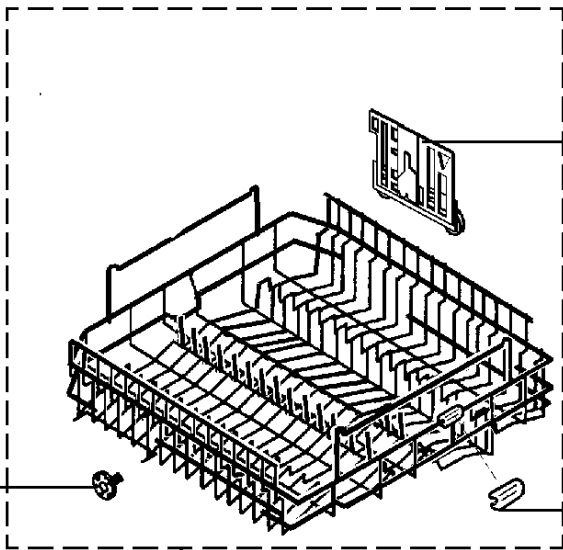












523E

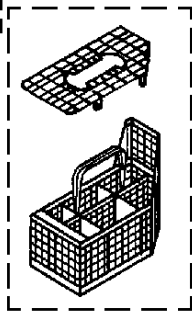
523C

523B

567

523

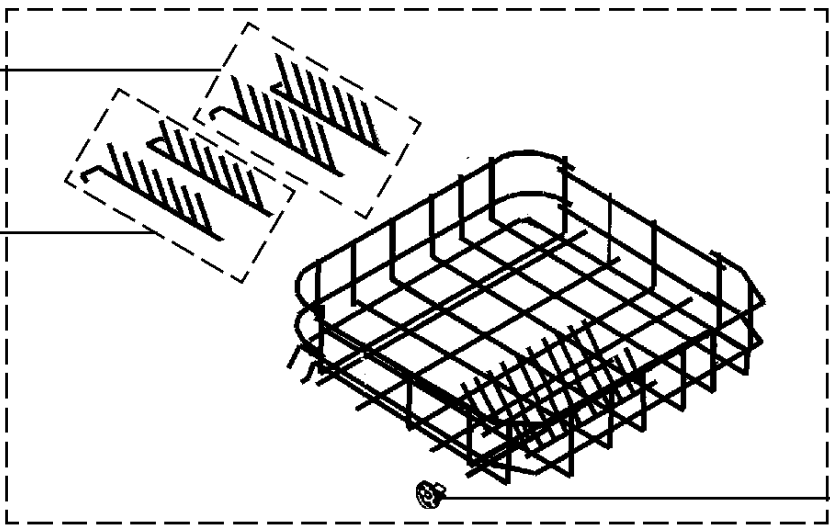
319A



342

581

581A



319

523A