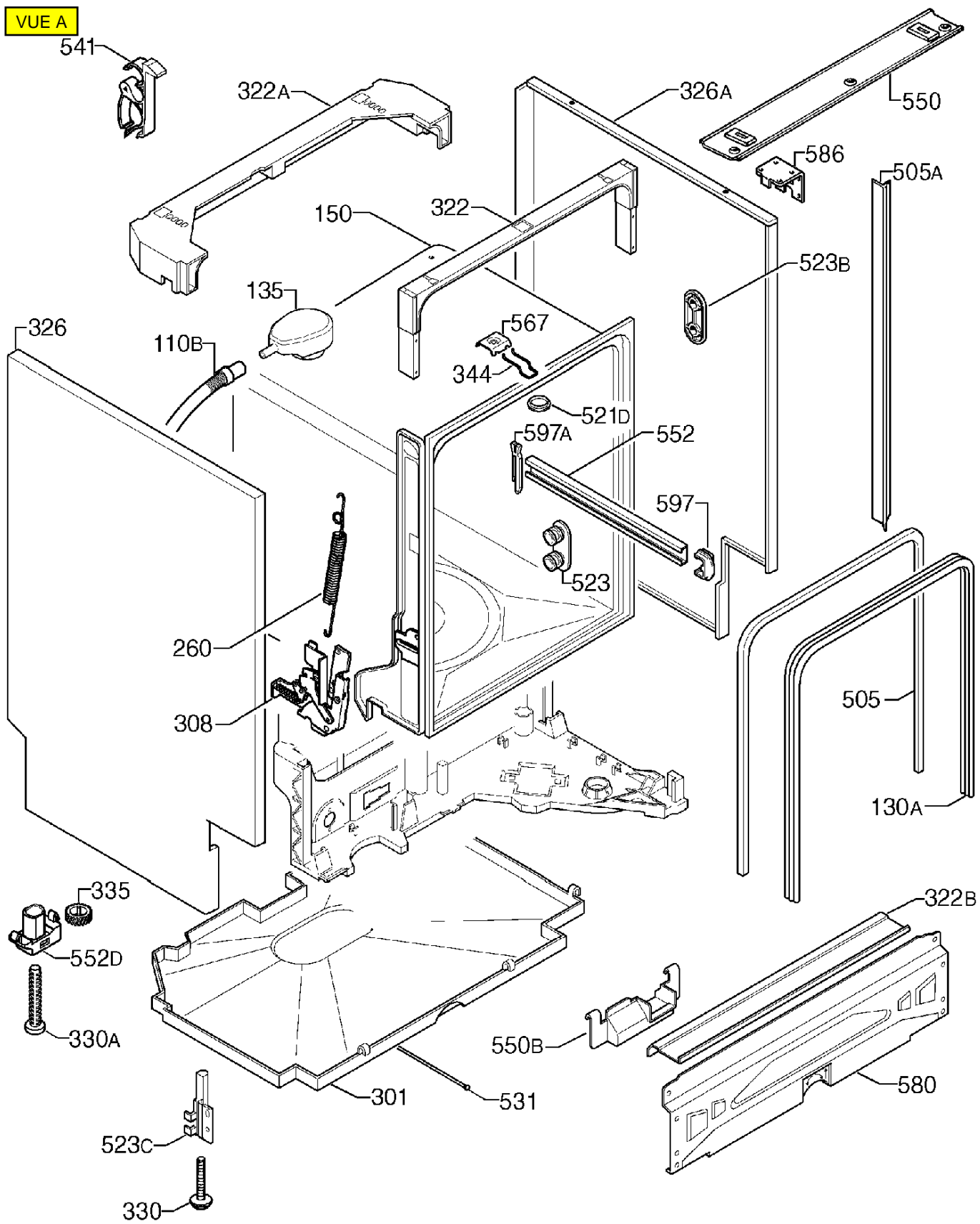
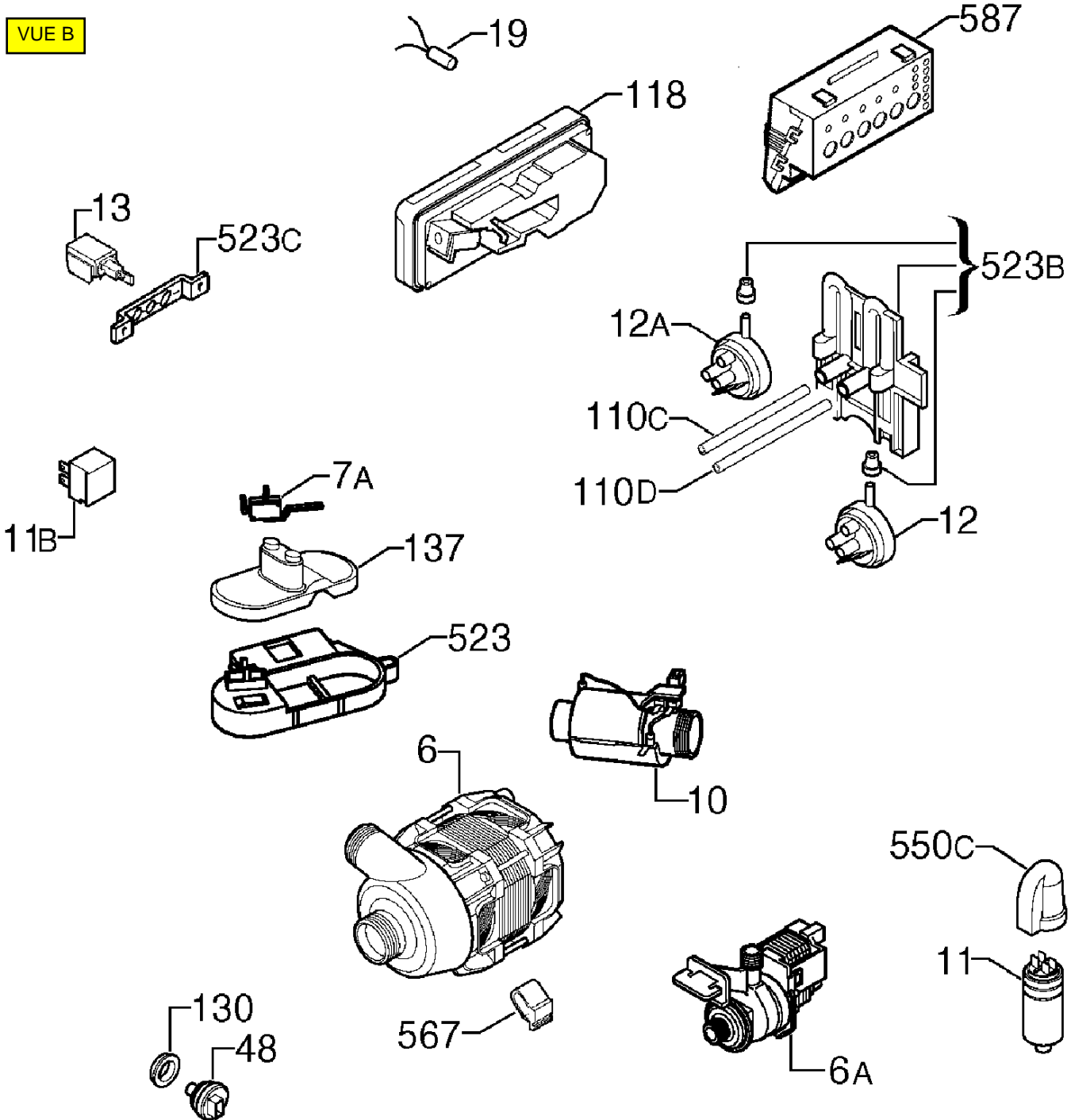
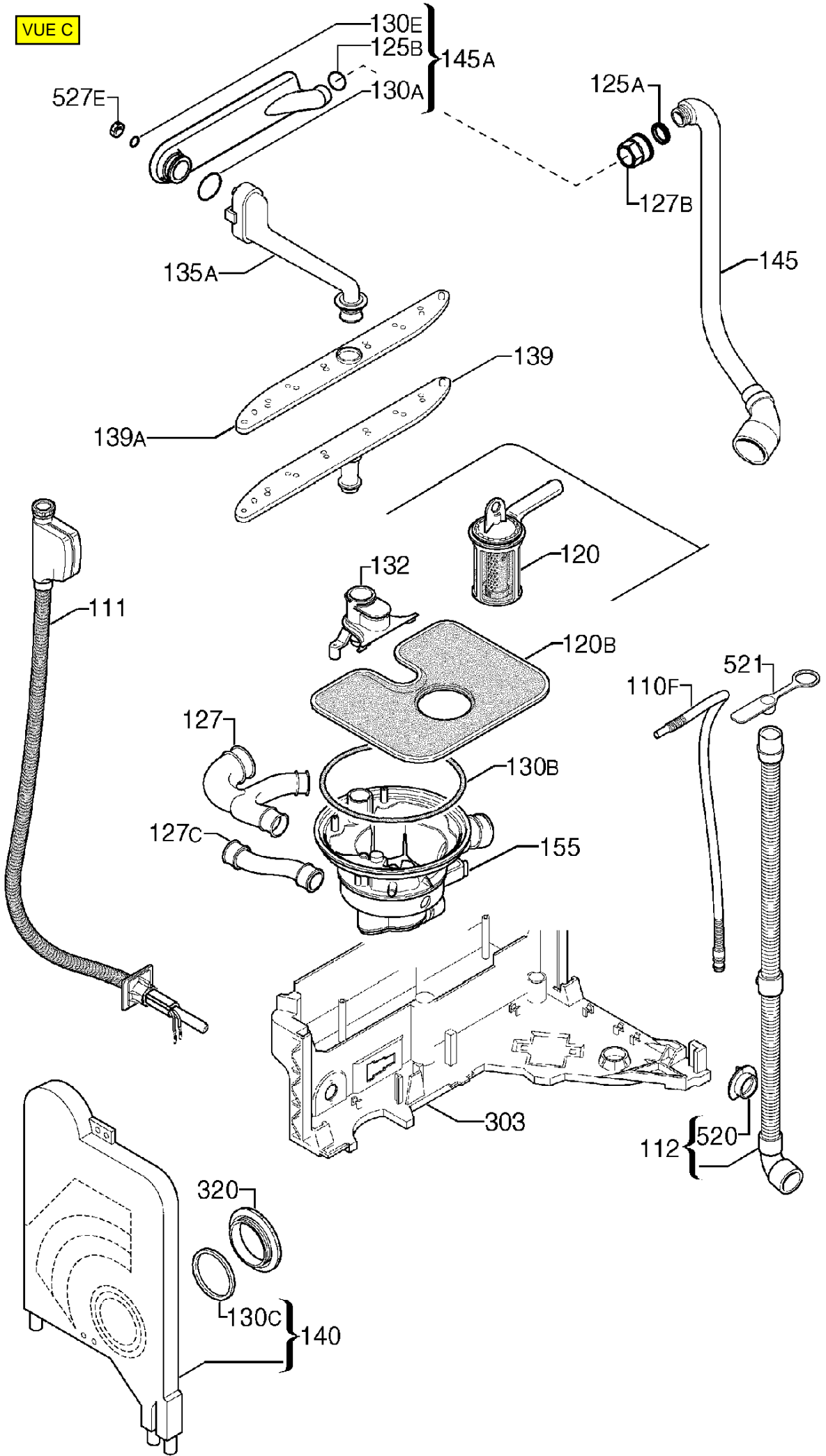


VUE A

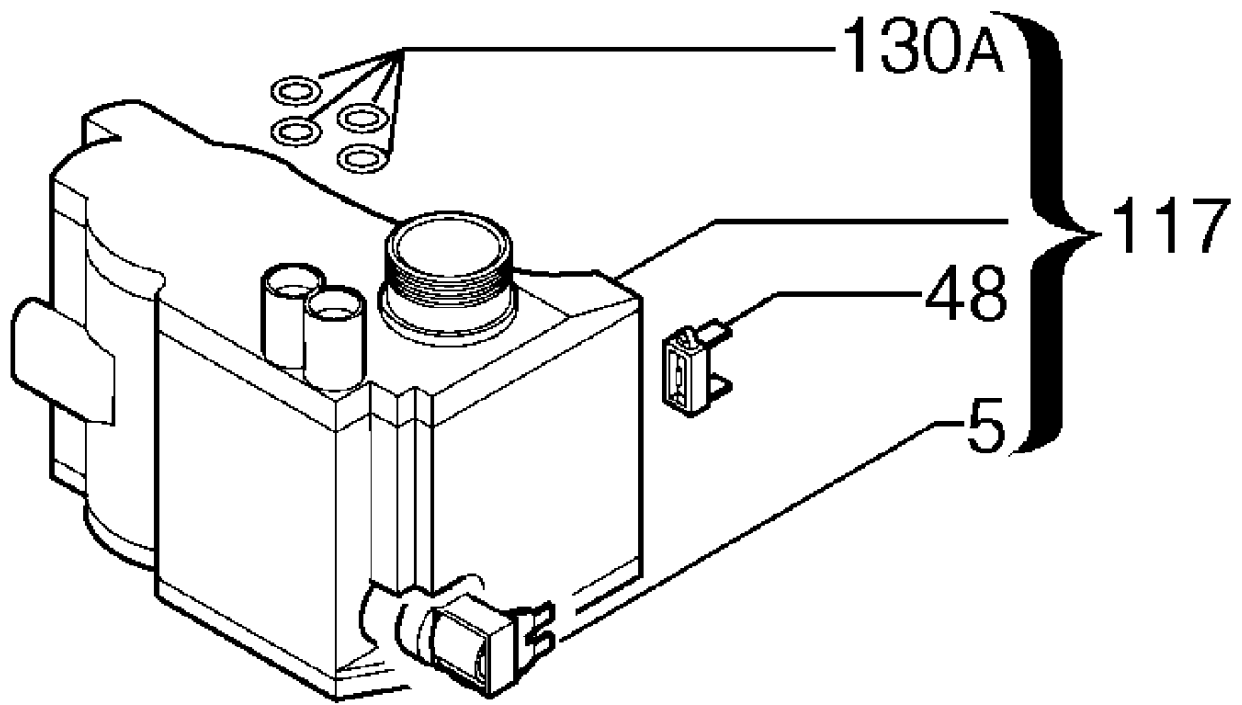
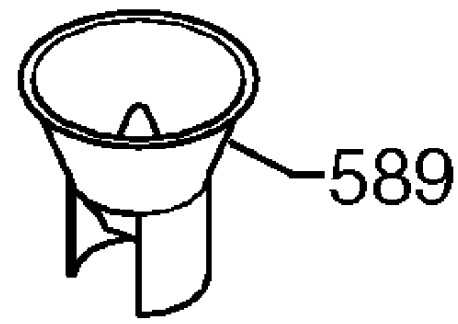
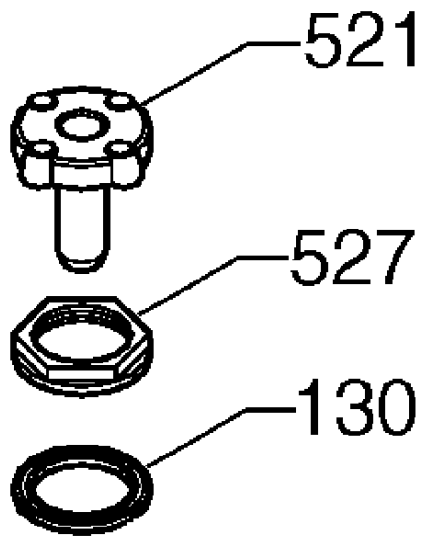




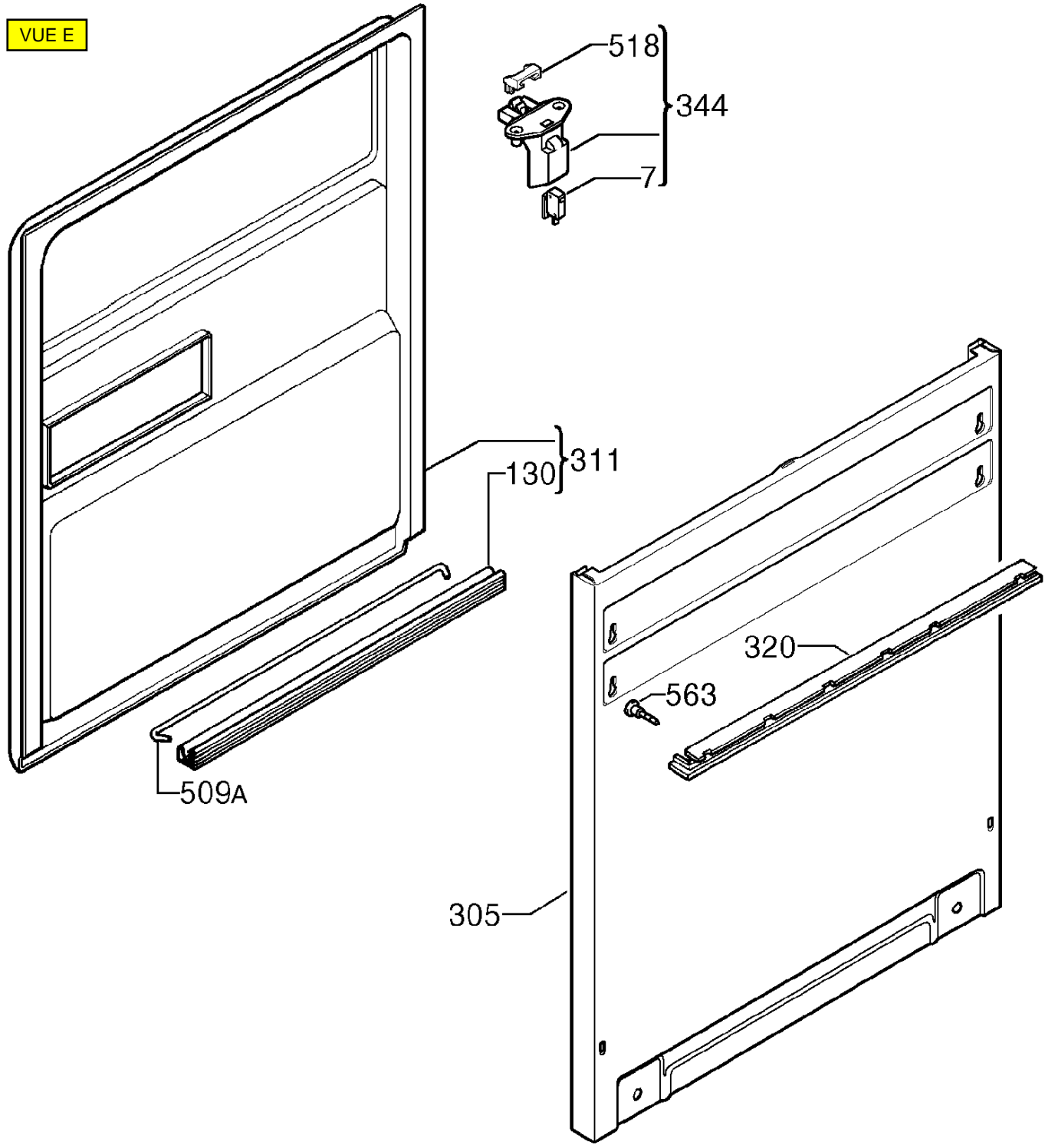
VUE C



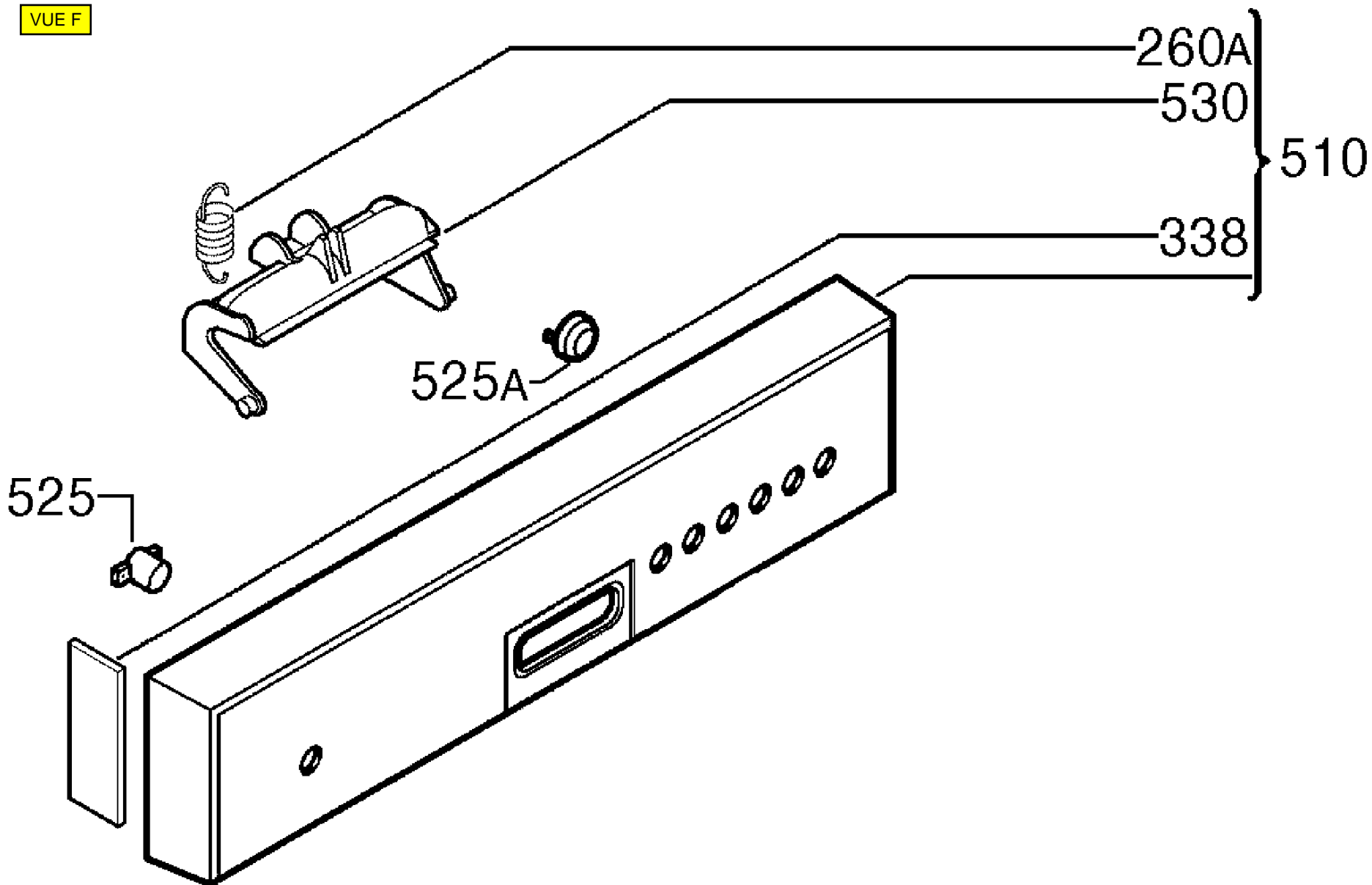
VUE D



VUE E



VUE F



260A

530

510

338

525A

525

VUE G

