

309B

309

334

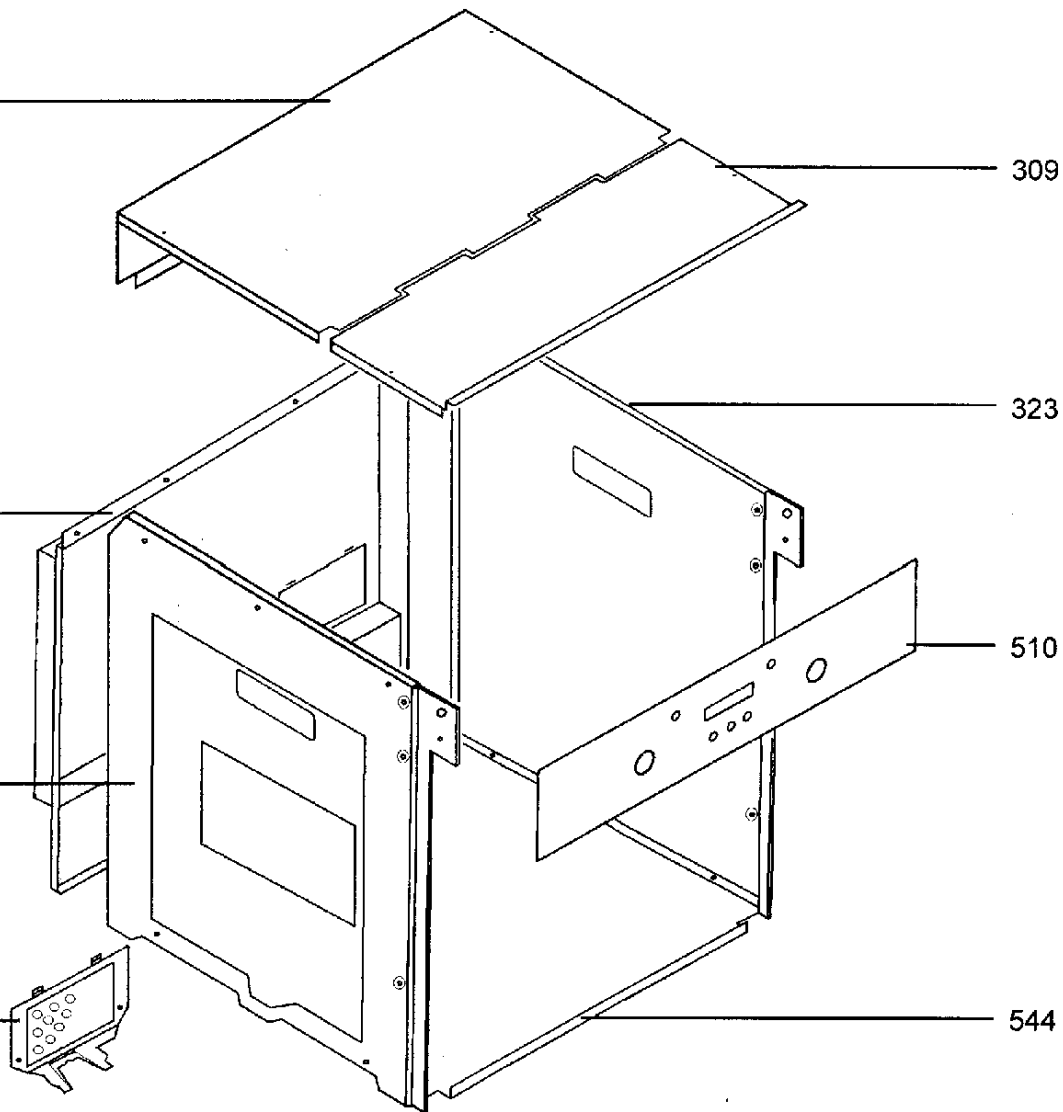
323

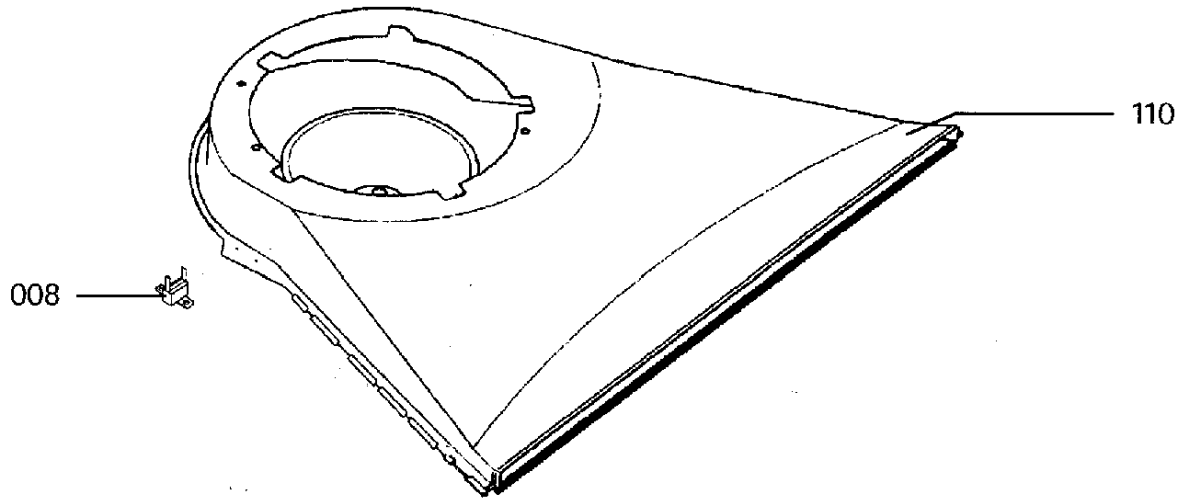
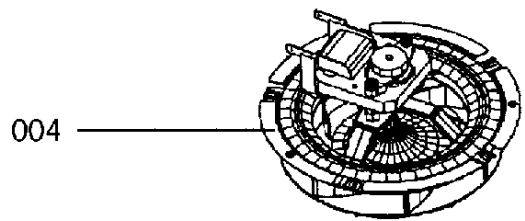
323A

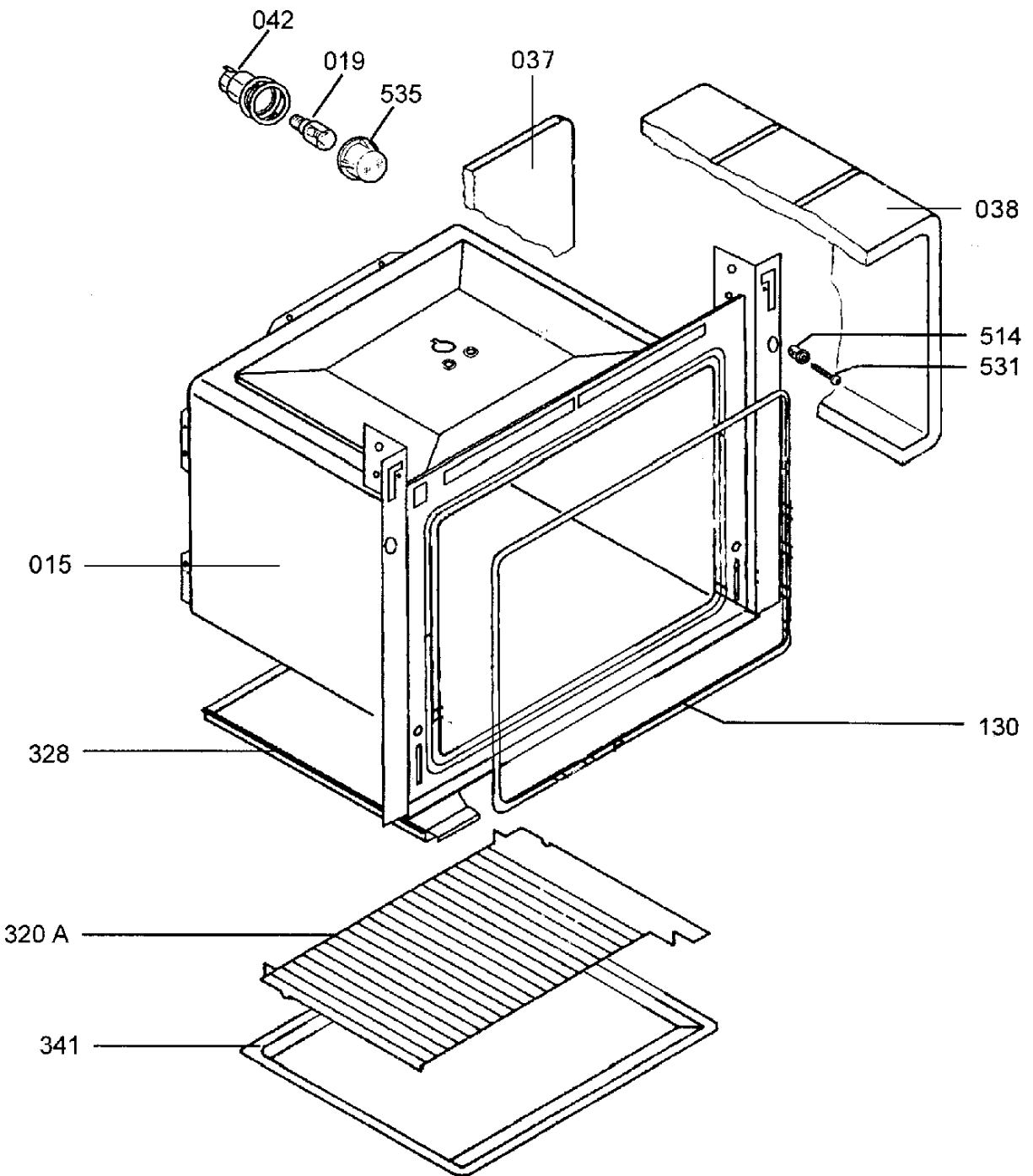
510

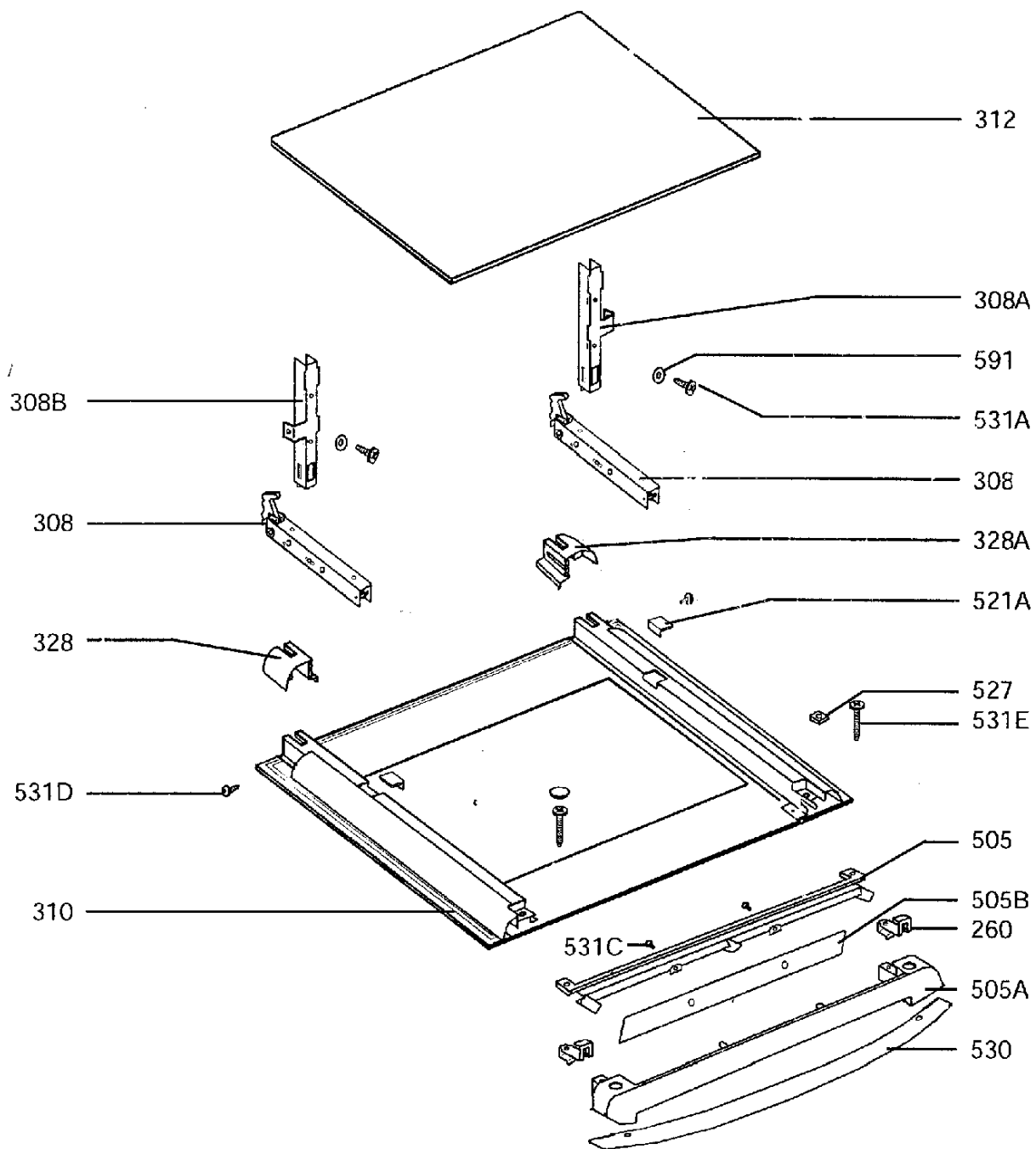
309A

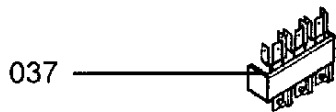
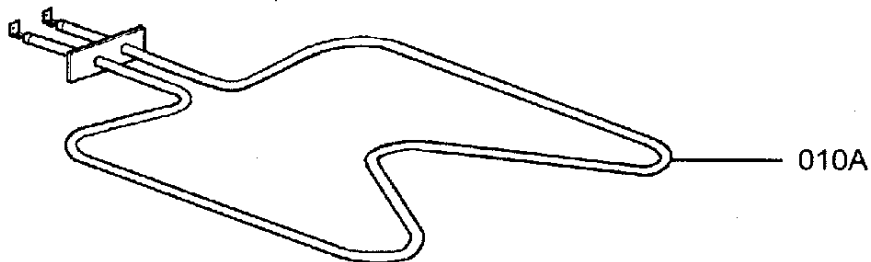
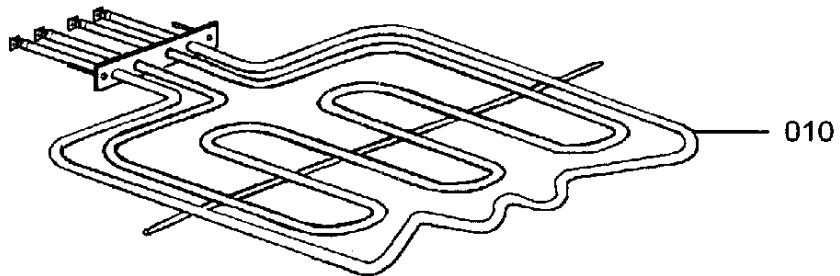
544

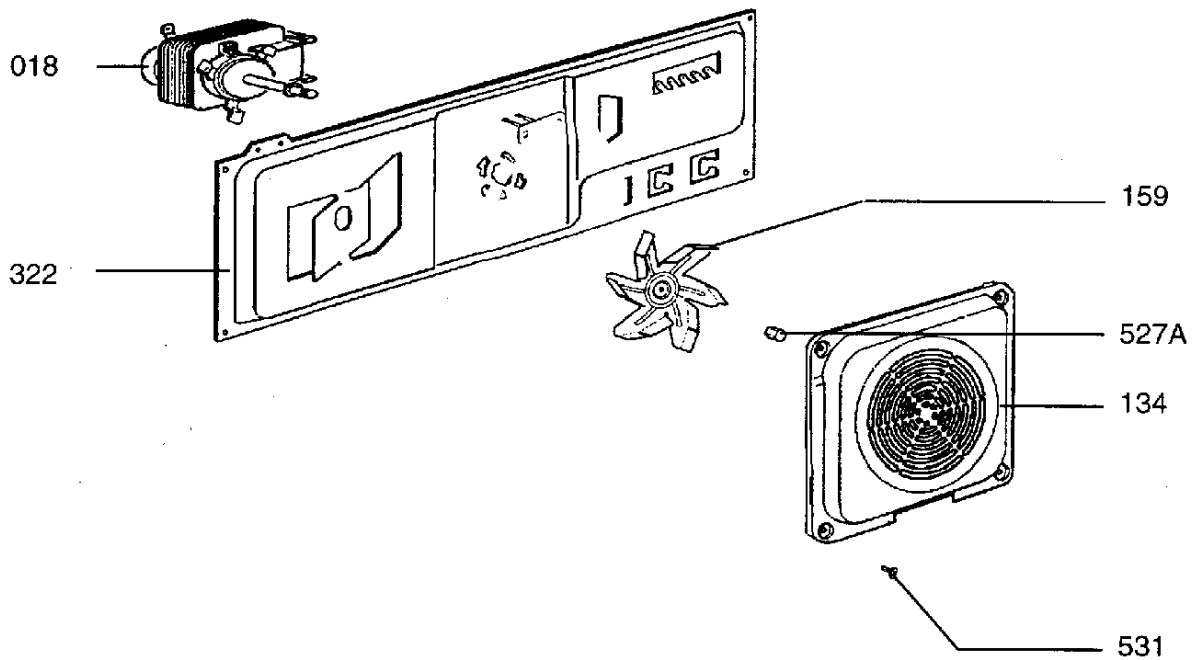


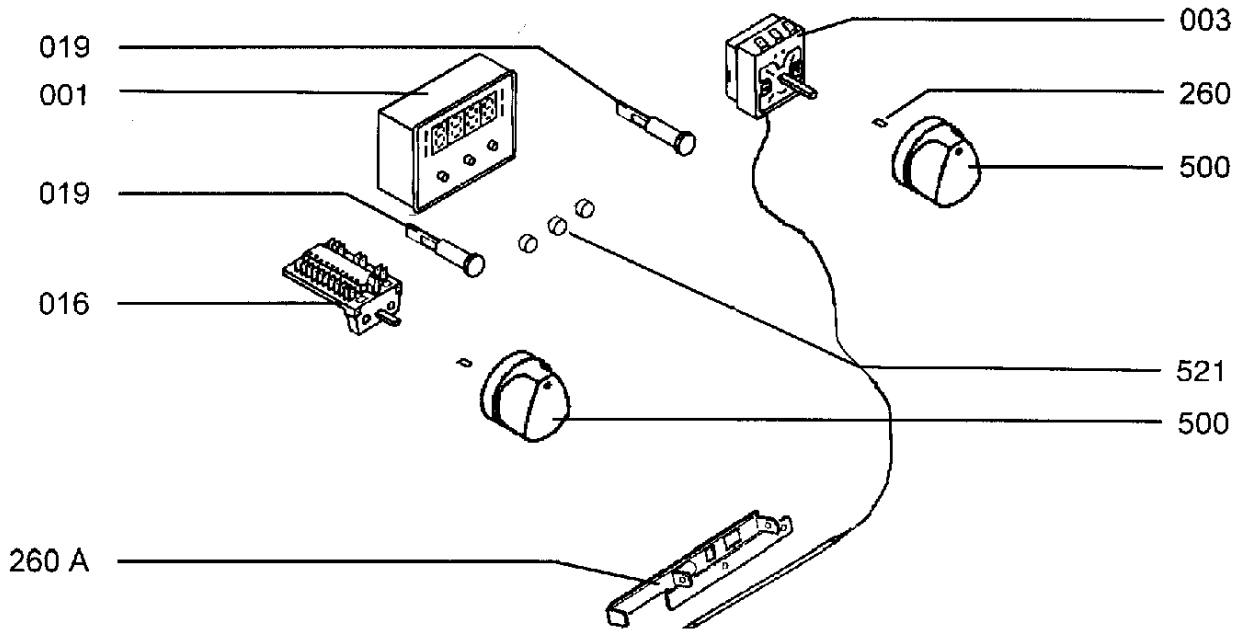


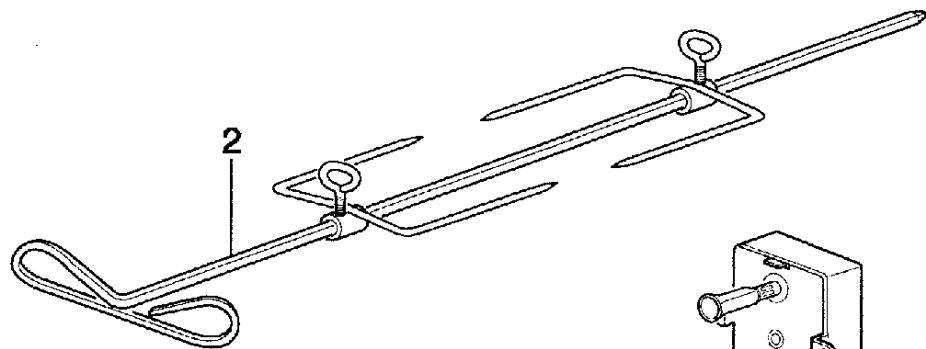




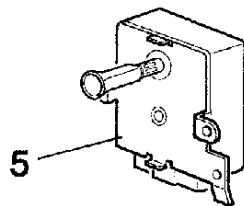




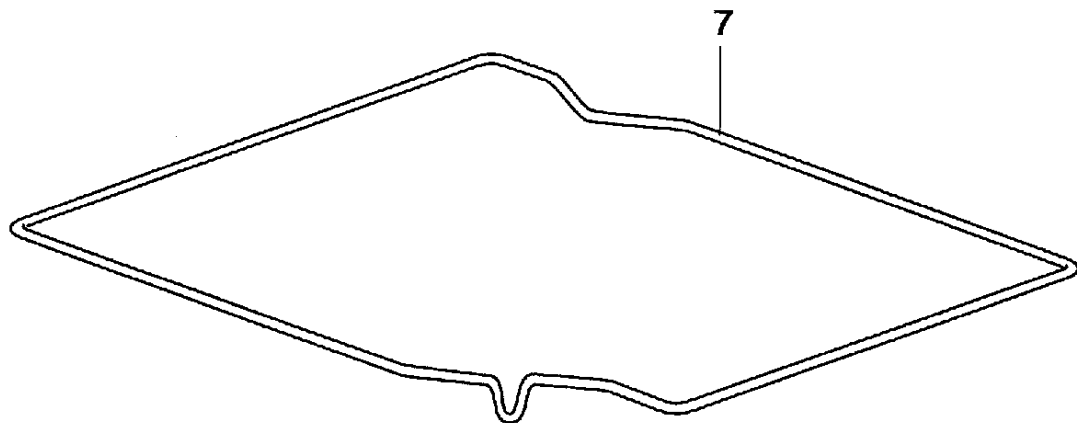




2



5



7