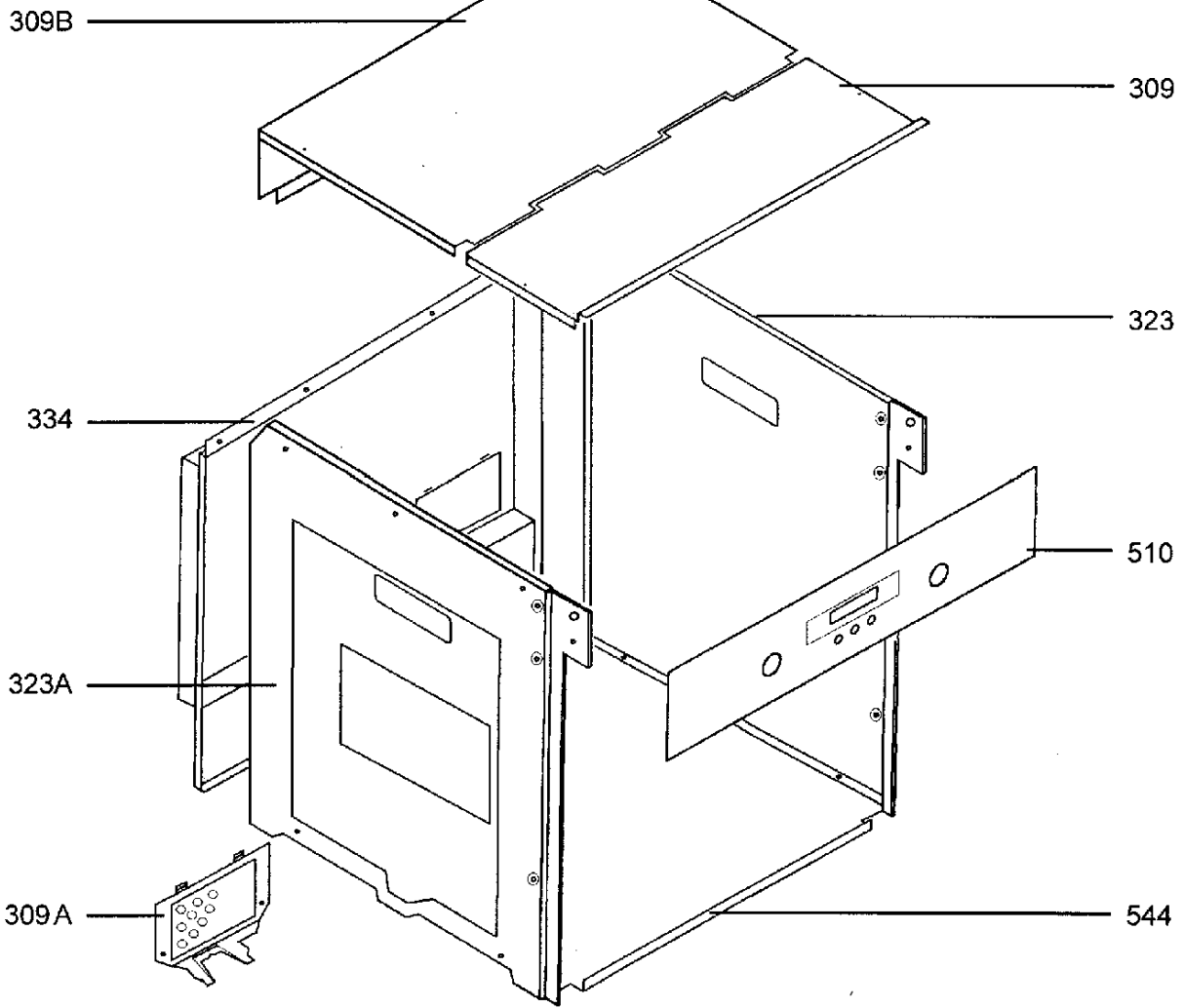
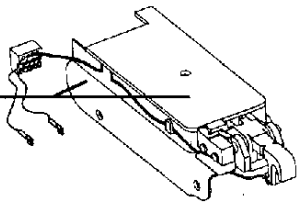
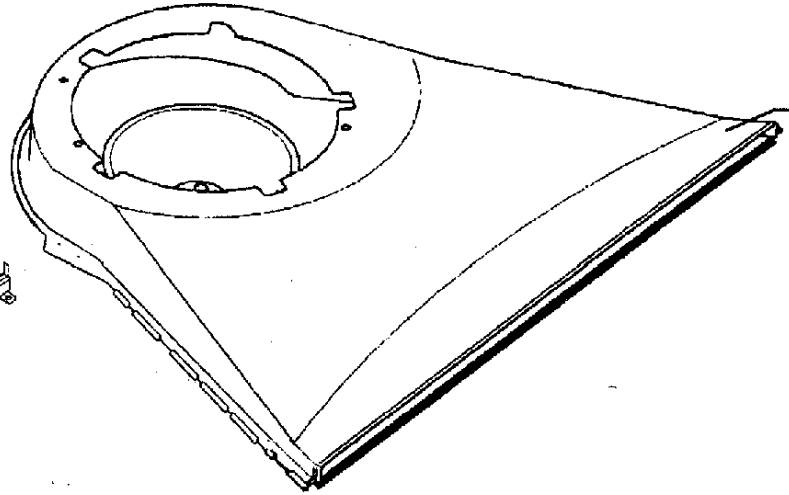
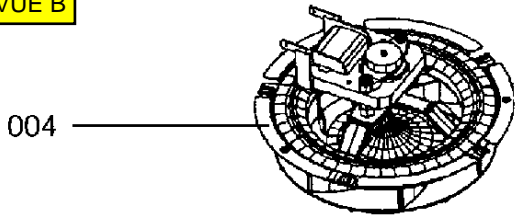


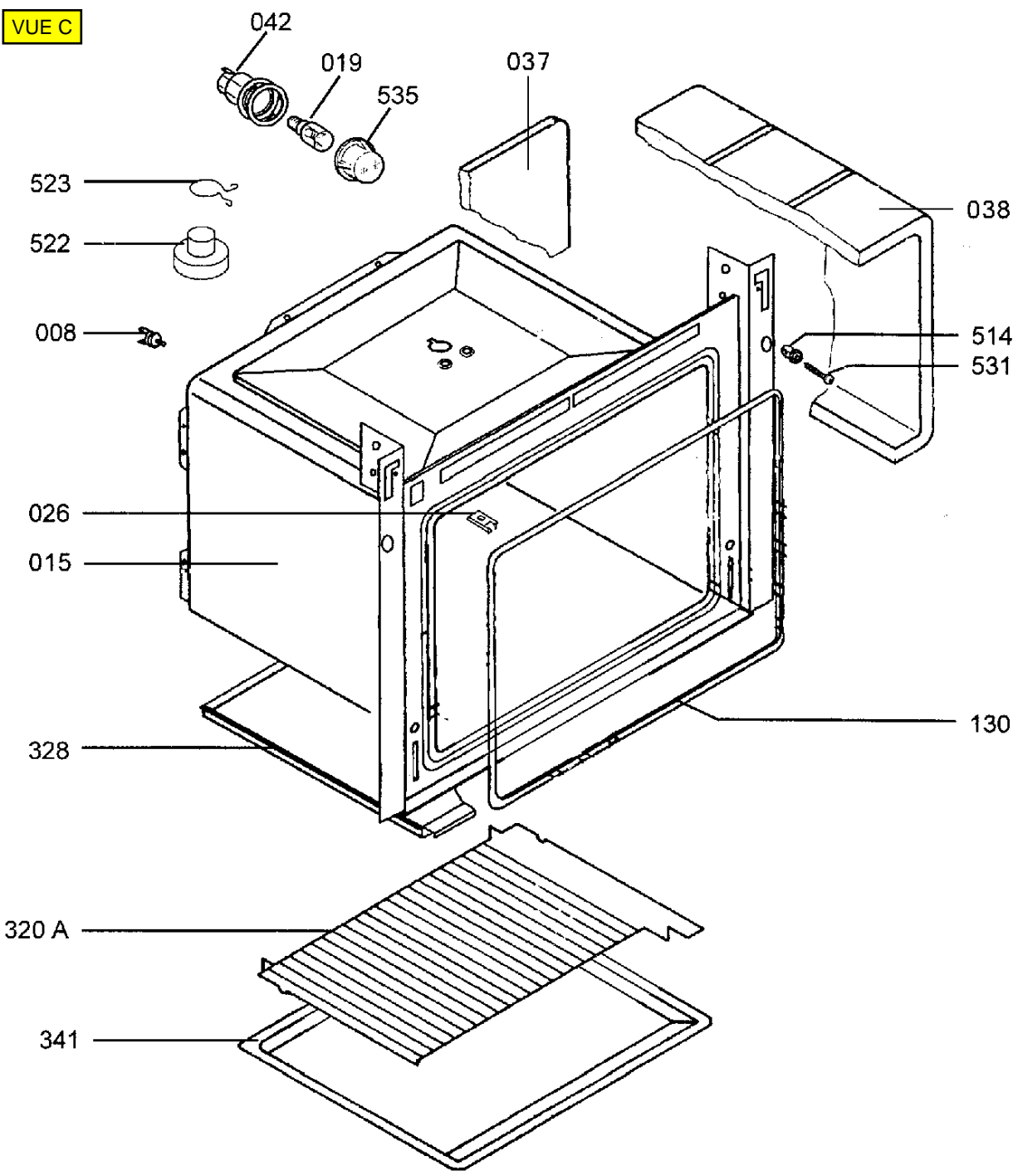
VUE A



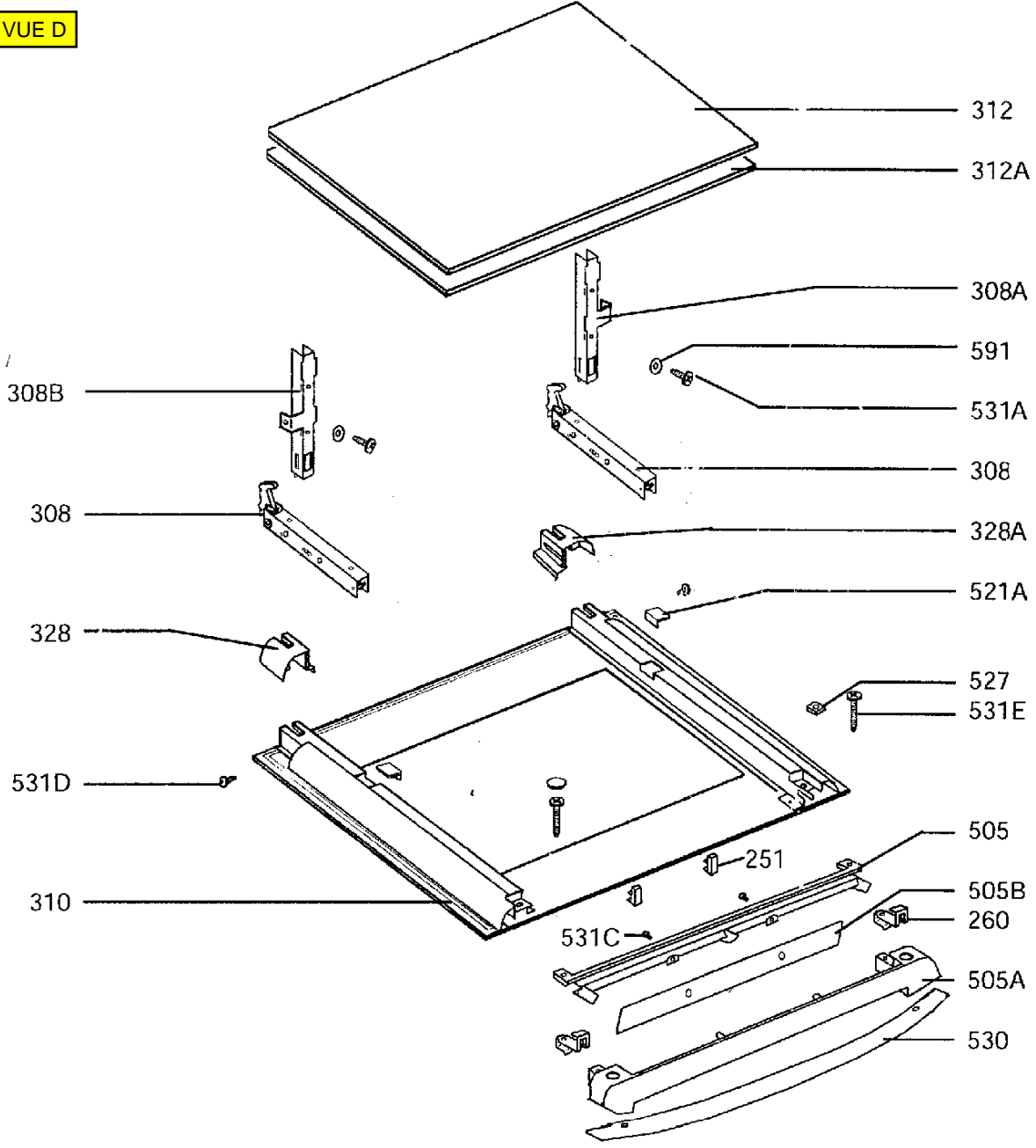
VUE B



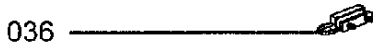
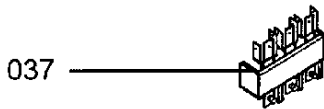
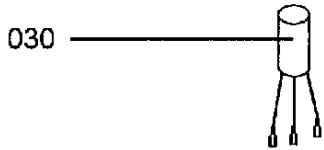
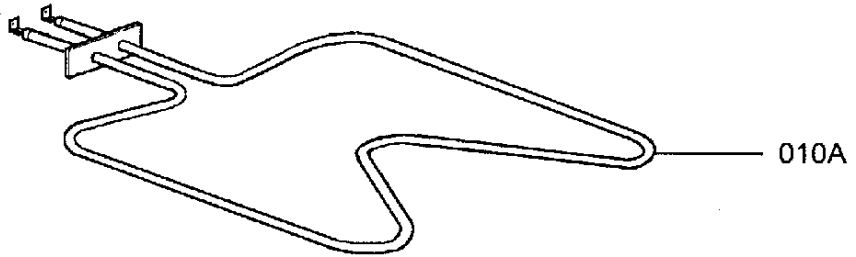
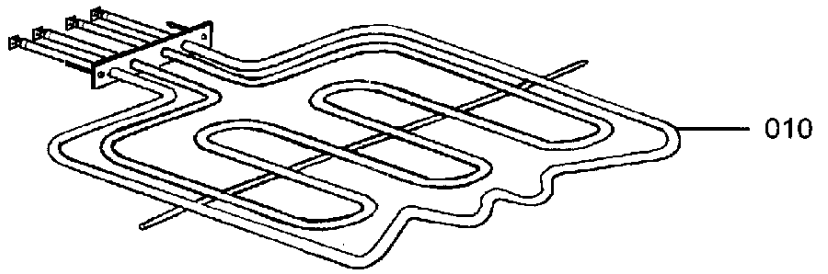
VUE C



VUE D

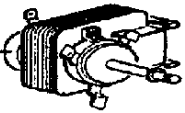


VUE E

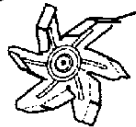
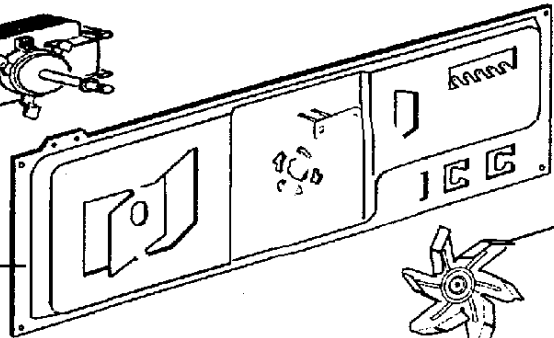


VUE F

018



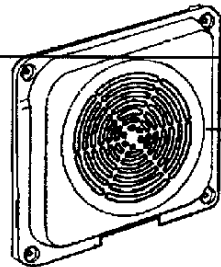
322



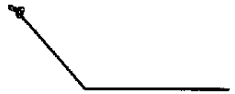
159

527A

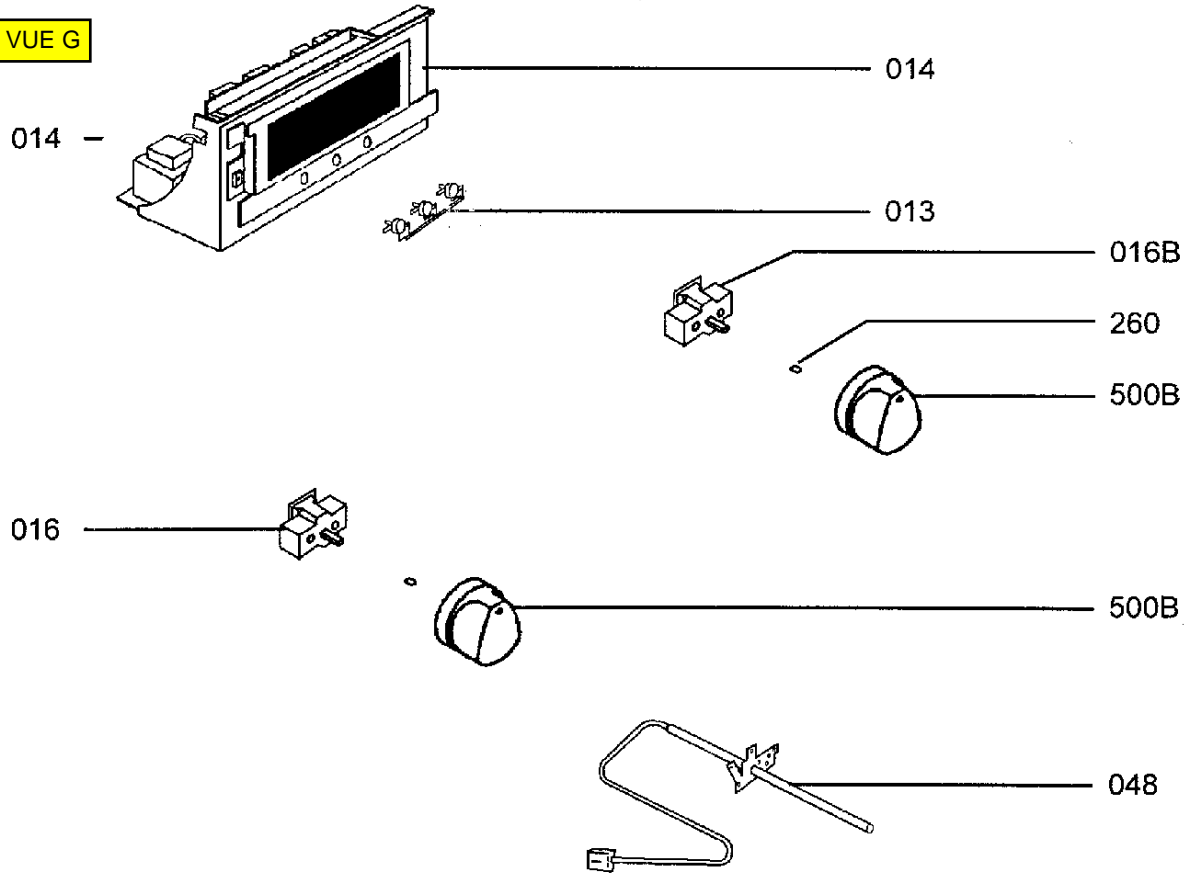
134



531



VUE G



VUE H

