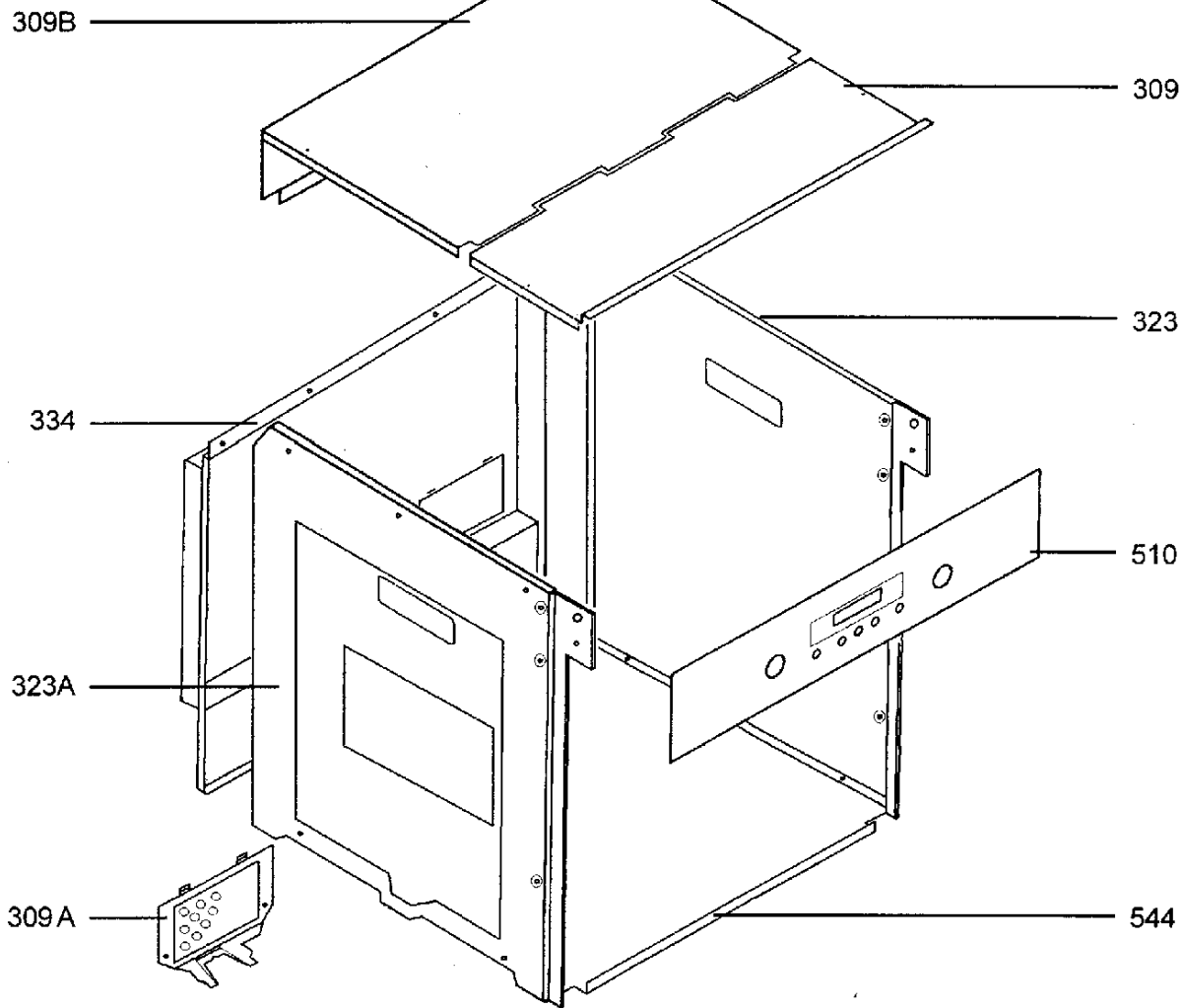
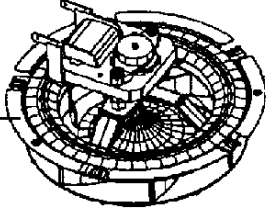


VUE A



VUE B

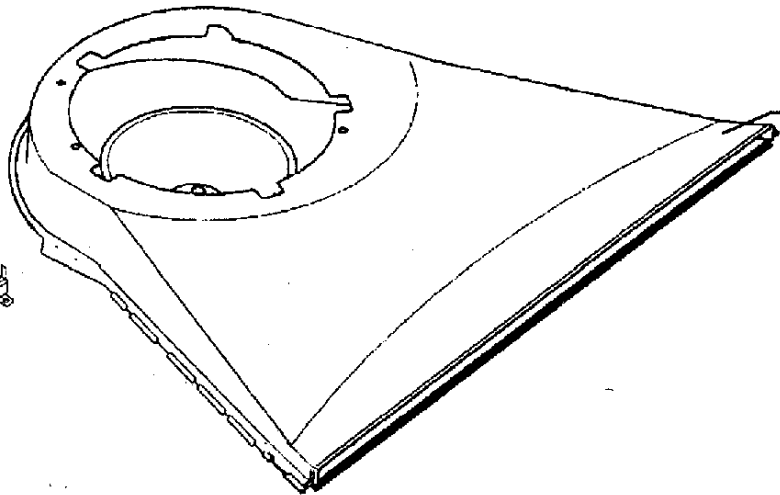
004



010



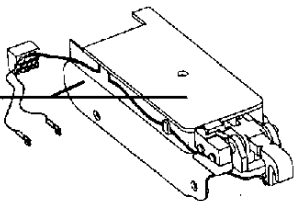
110



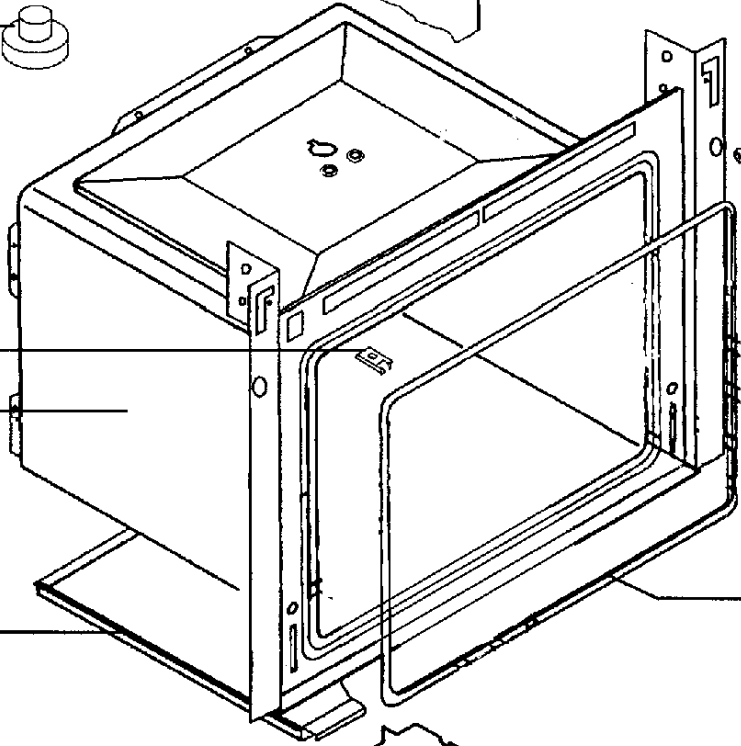
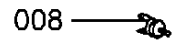
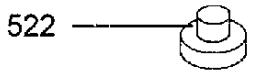
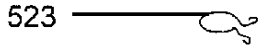
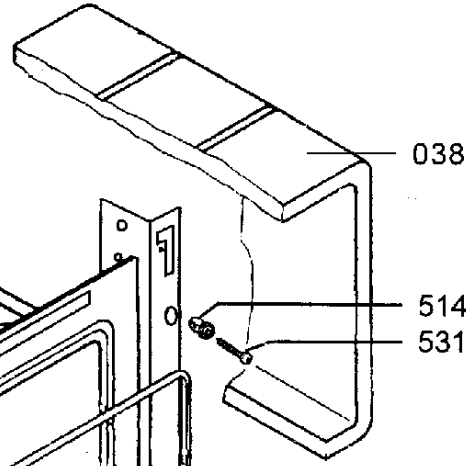
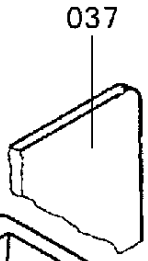
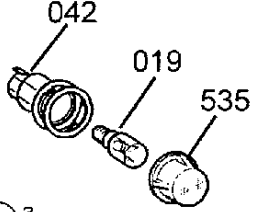
008



016



VUE C



026

015

328

038

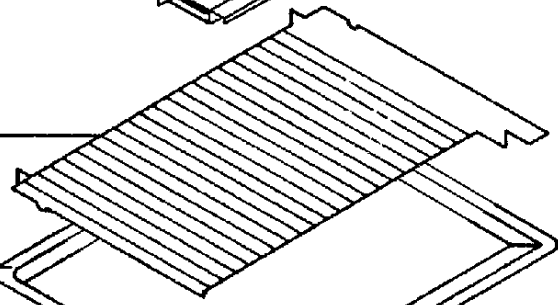
514

531

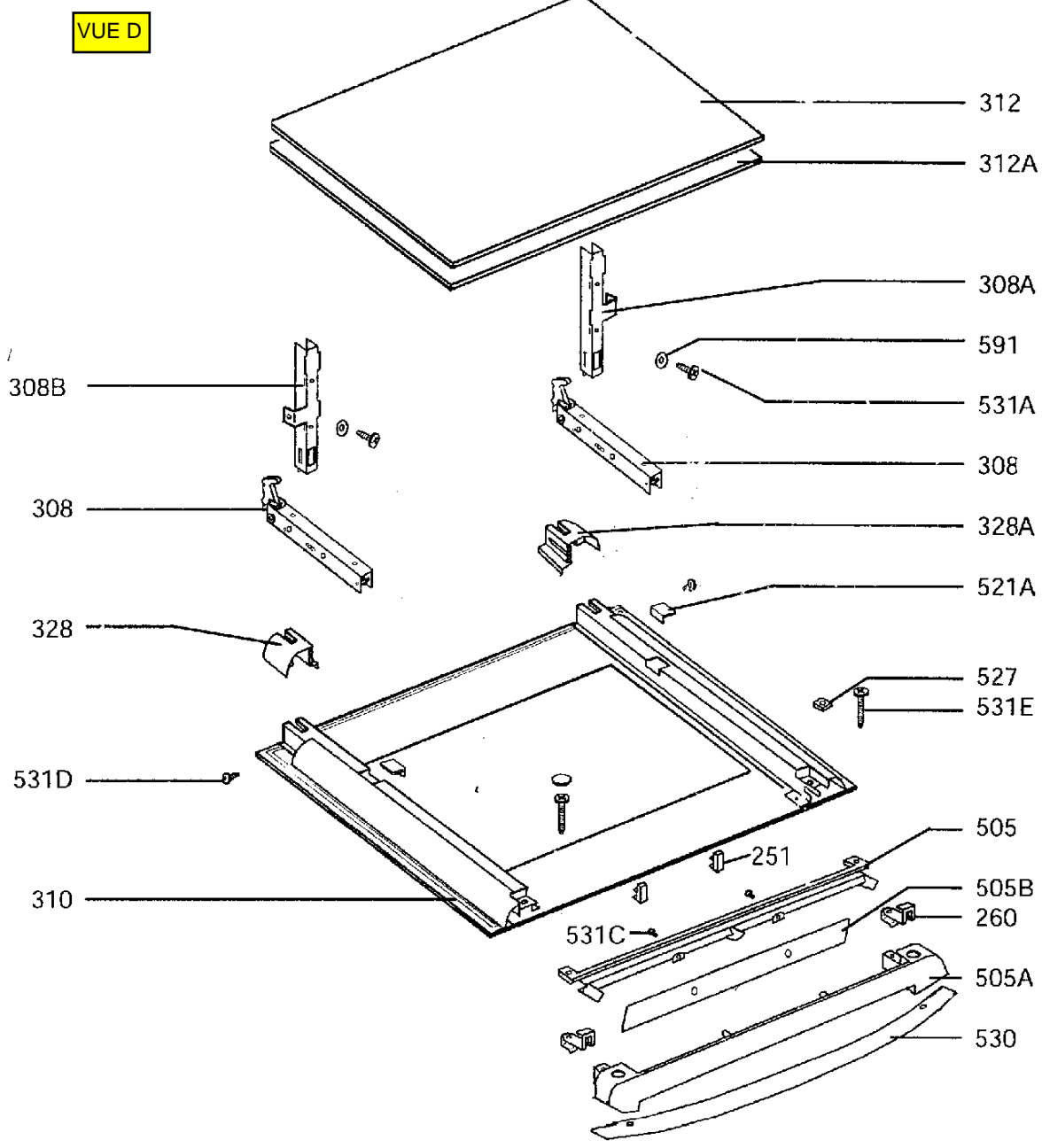
130

320 A

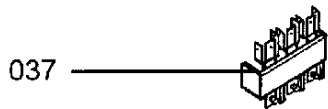
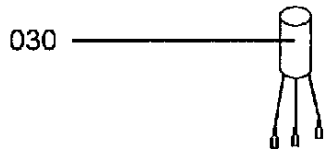
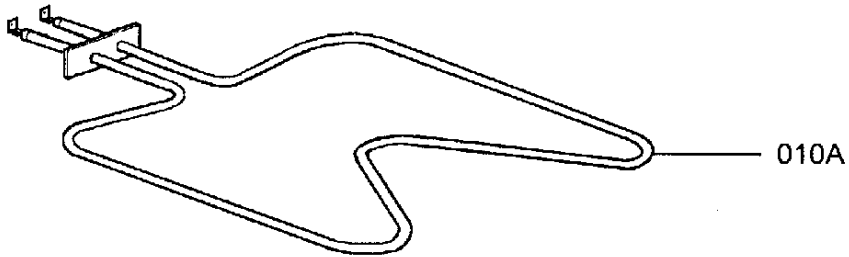
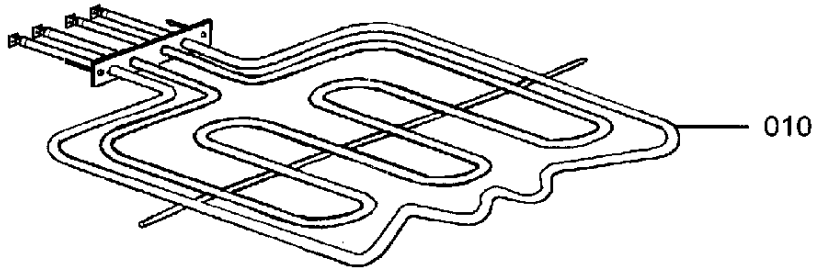
341



VUE D

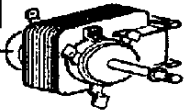


VUE E

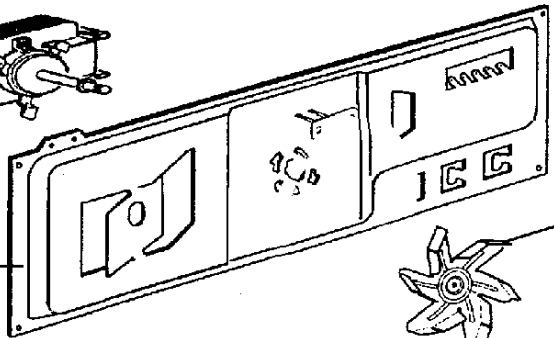


VUE F

018



322

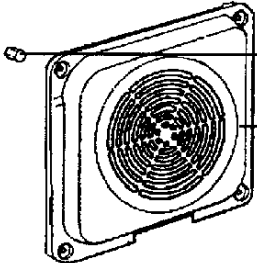


159



527A

134



531



VUE G

014

013

016B

014

012

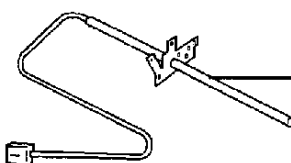
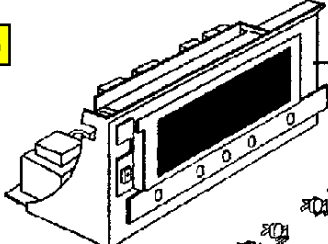
016B

260

500B

500B

048



VUE H

