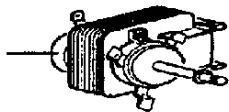
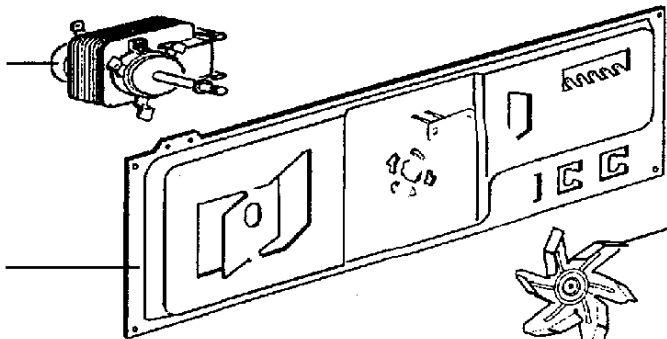


018



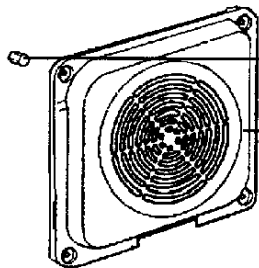
322



159

527A

134



531



