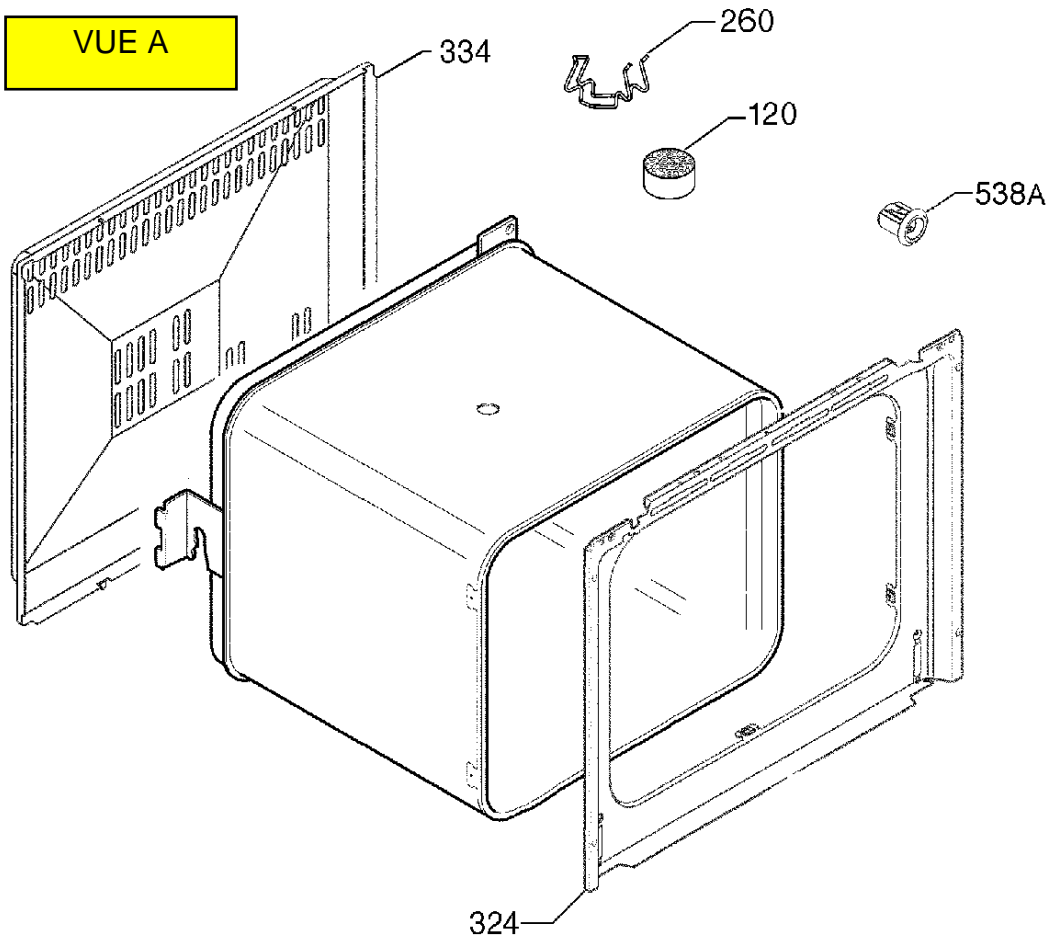
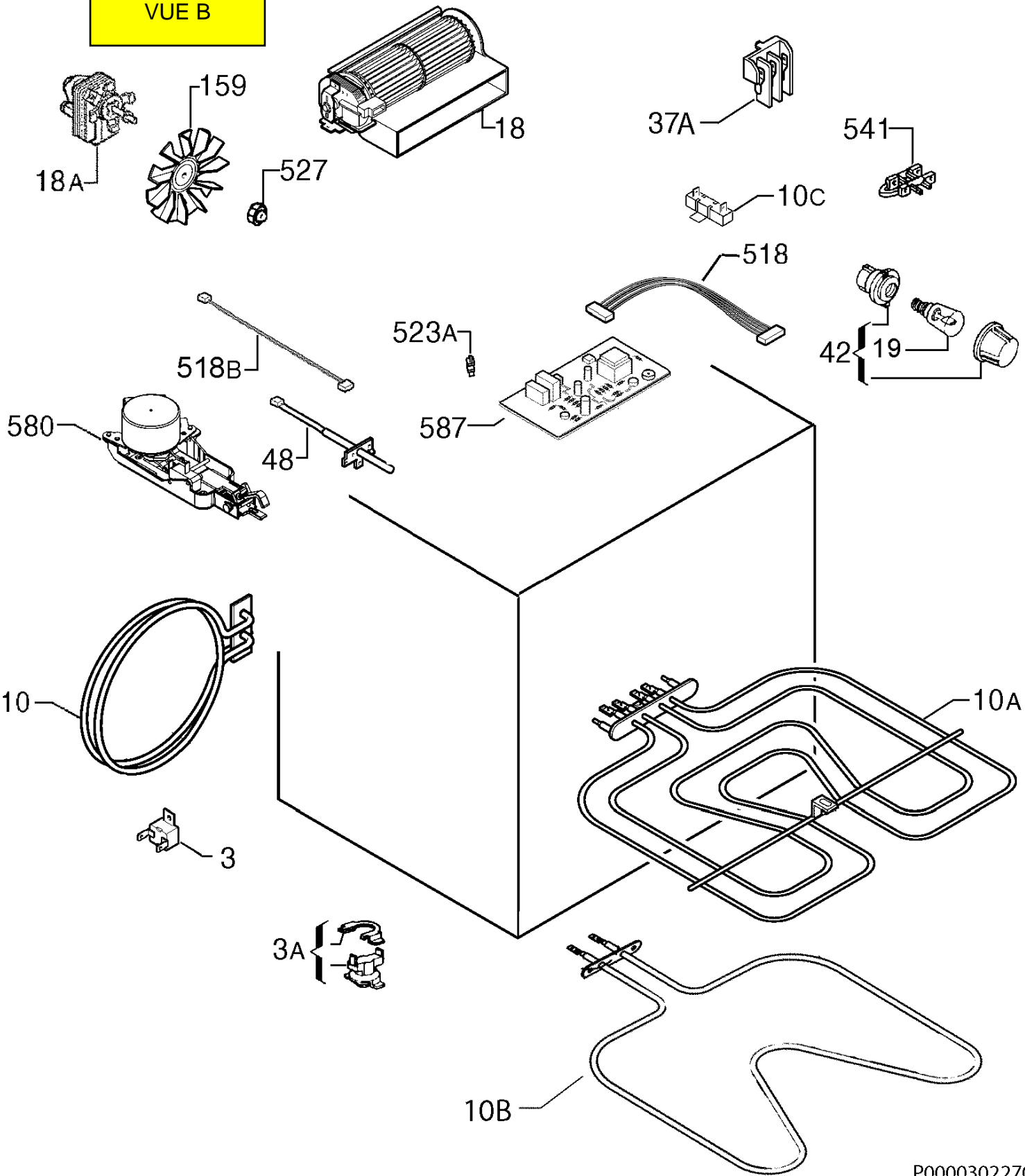


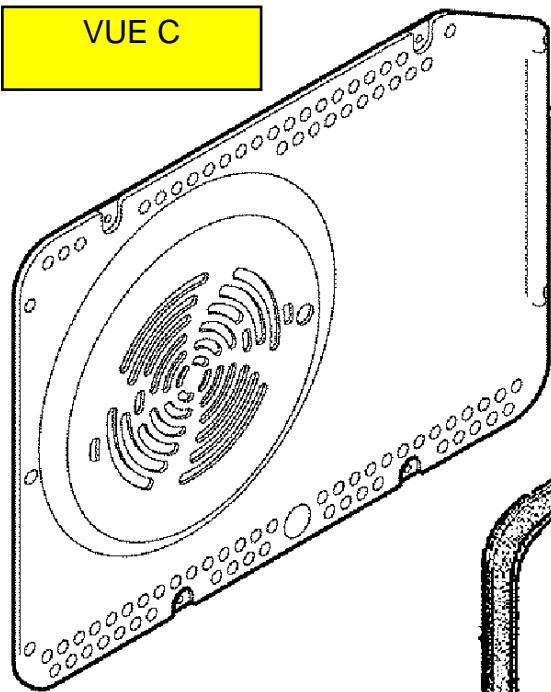
VUE A



VUE B

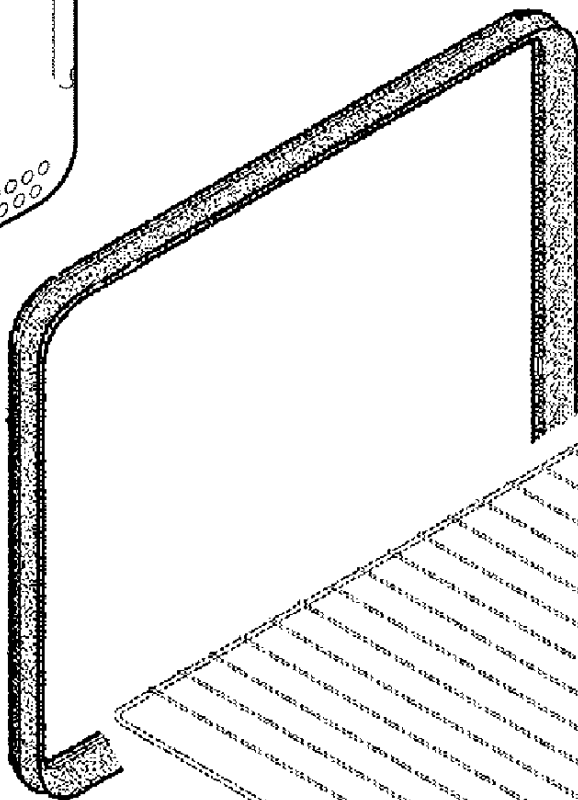


VUE C



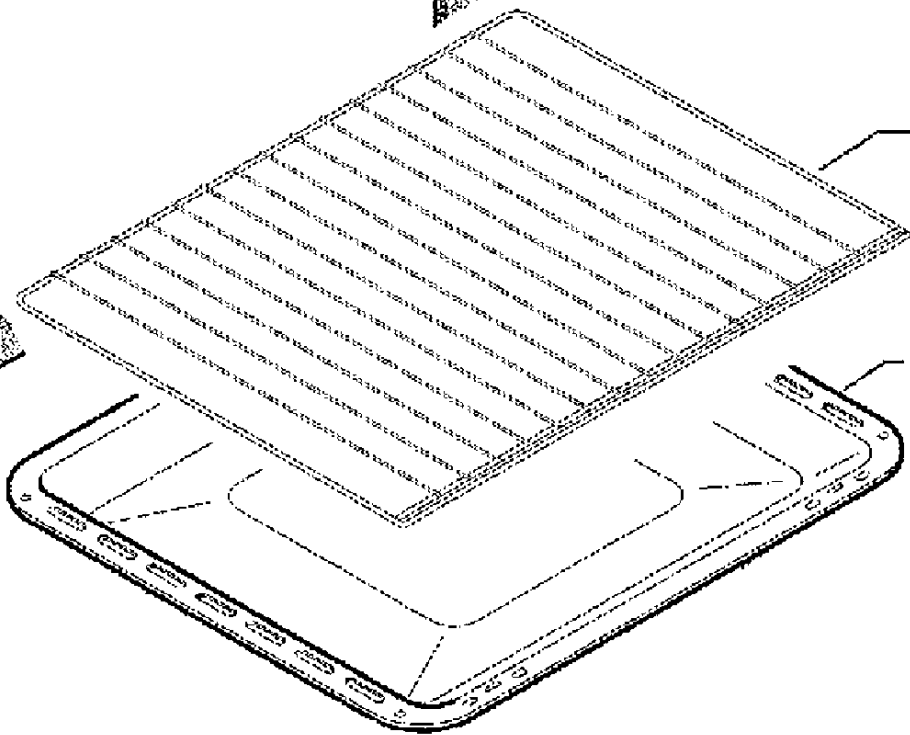
134

130

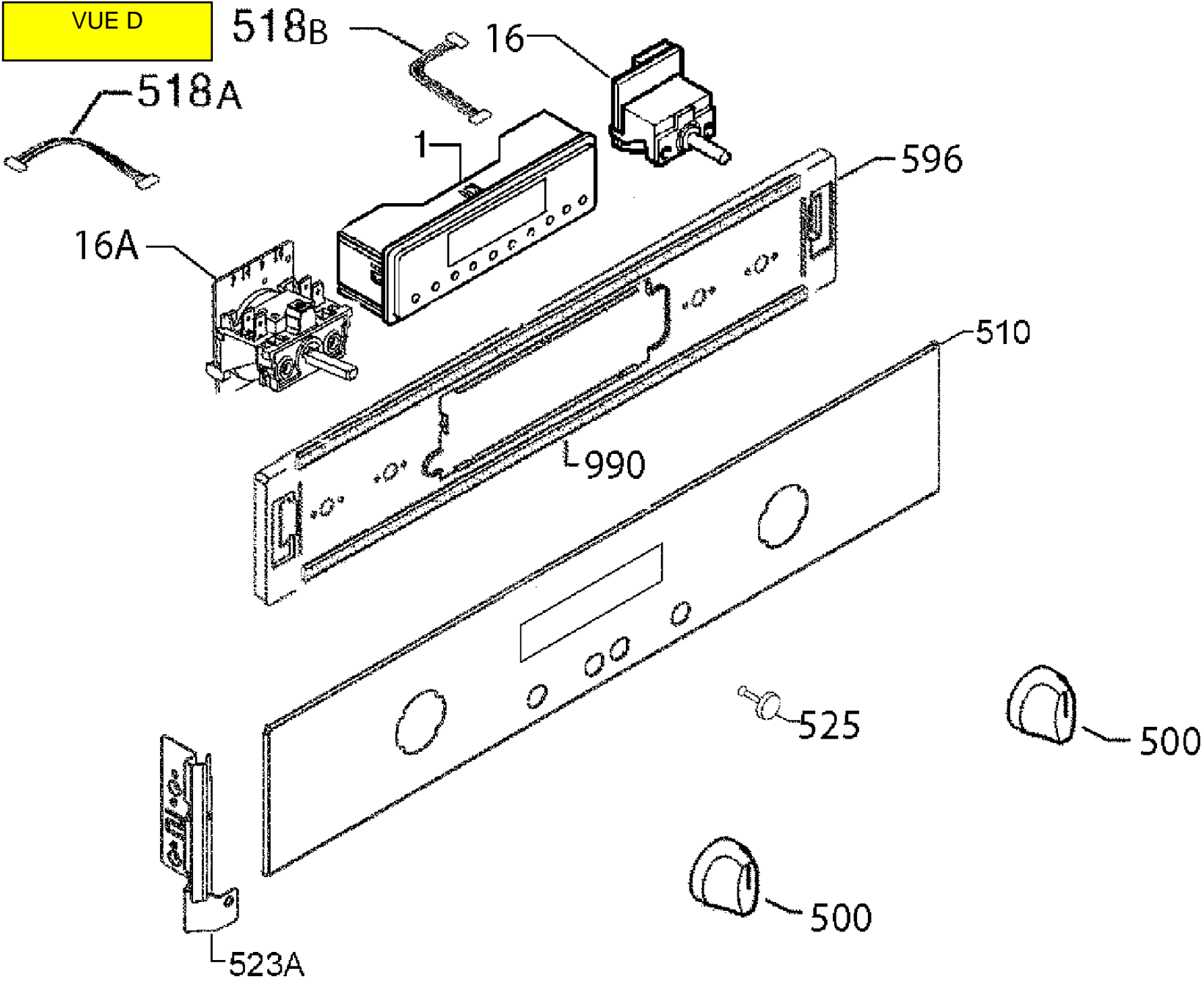


320

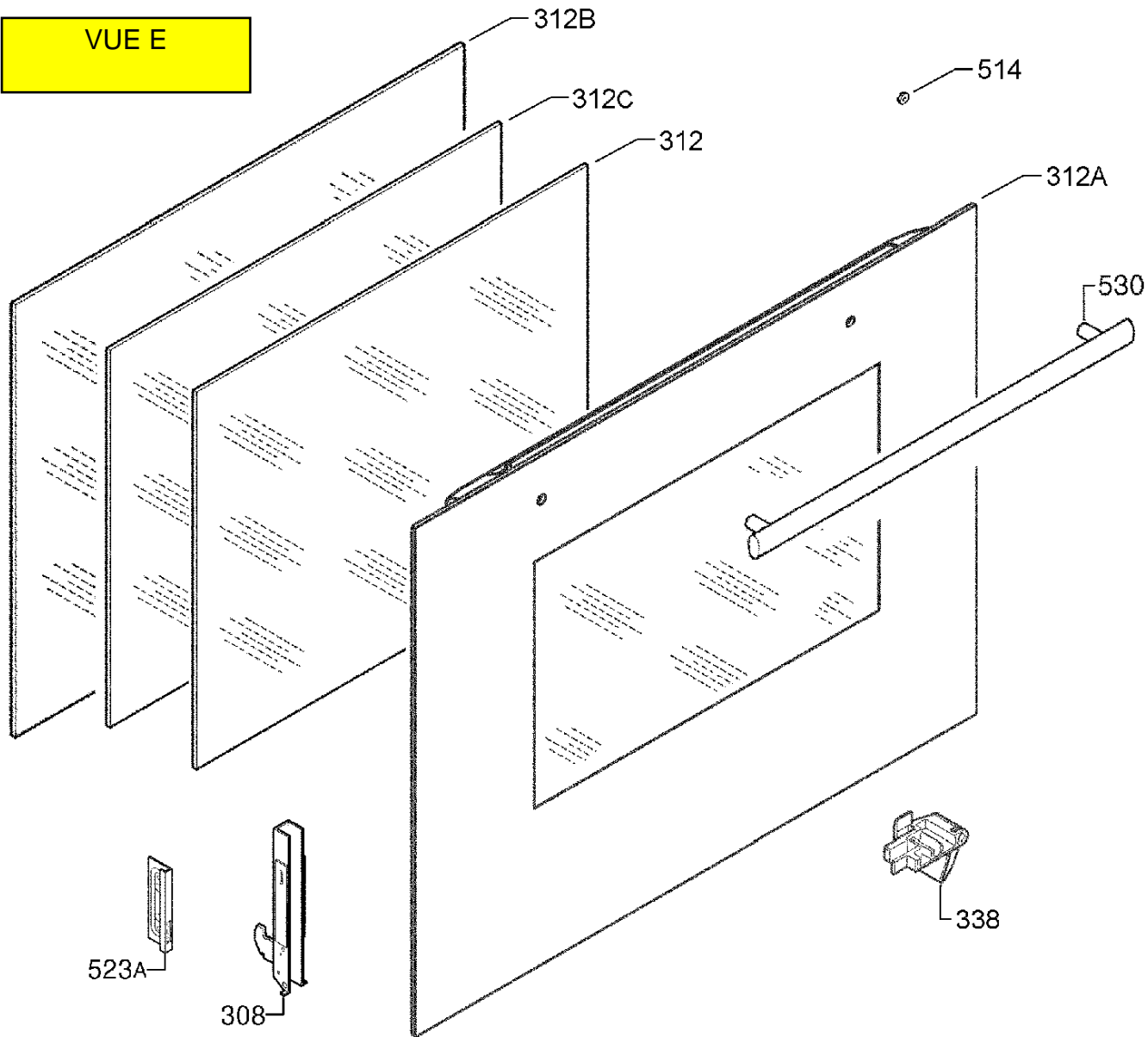
304



VUE D



VUE E



312B

312C

312

312A

530

514

523A

308

338