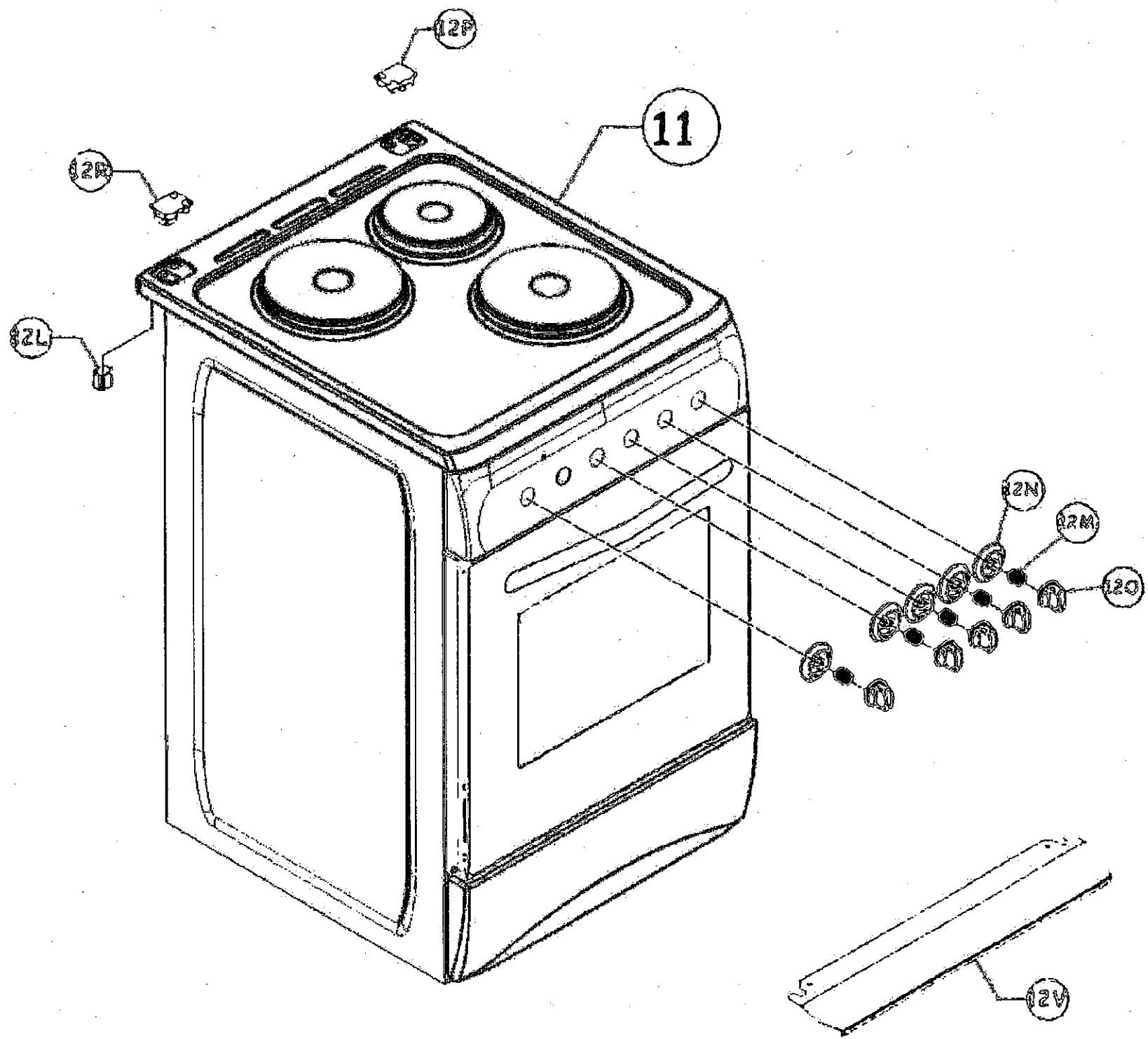
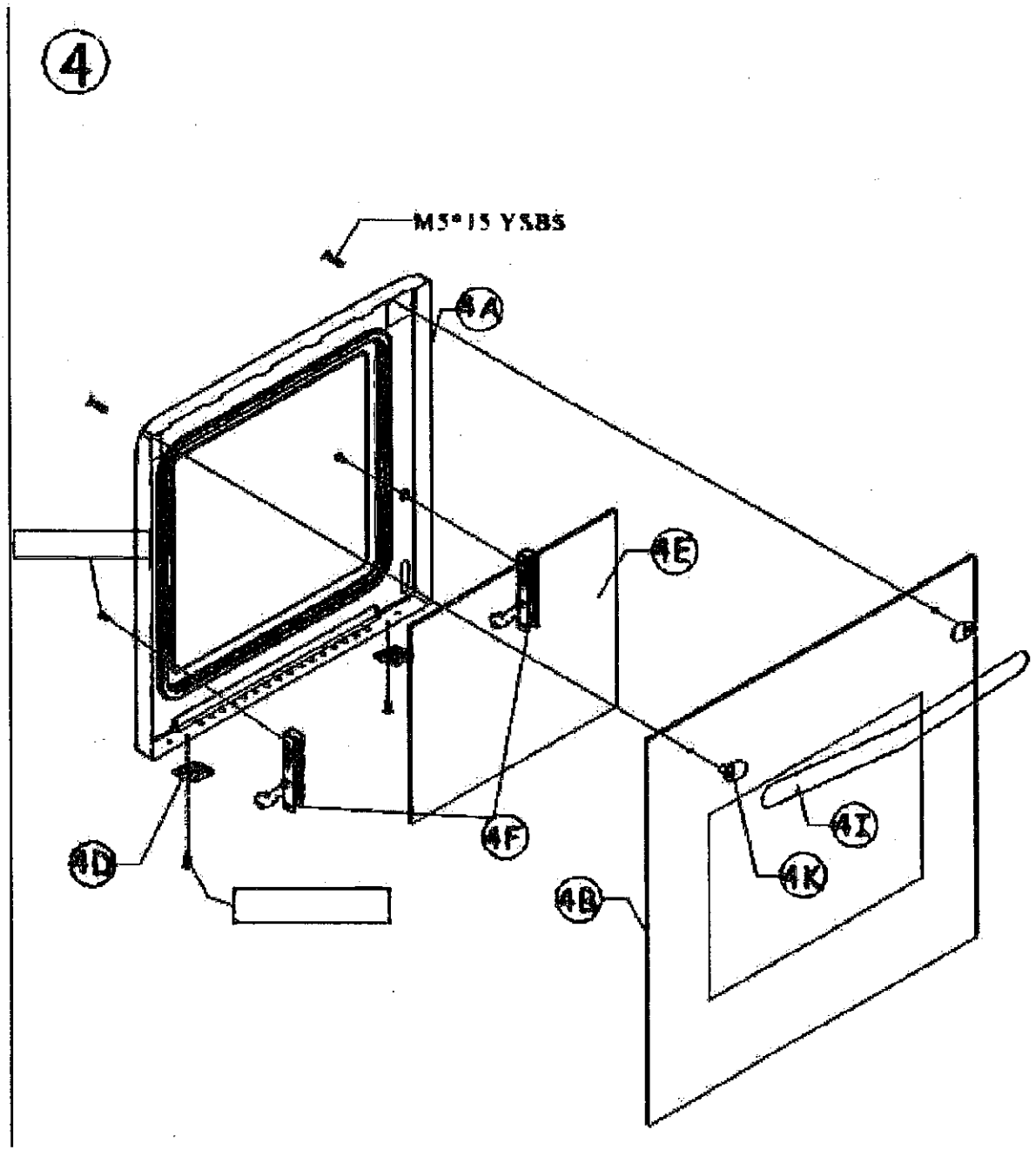
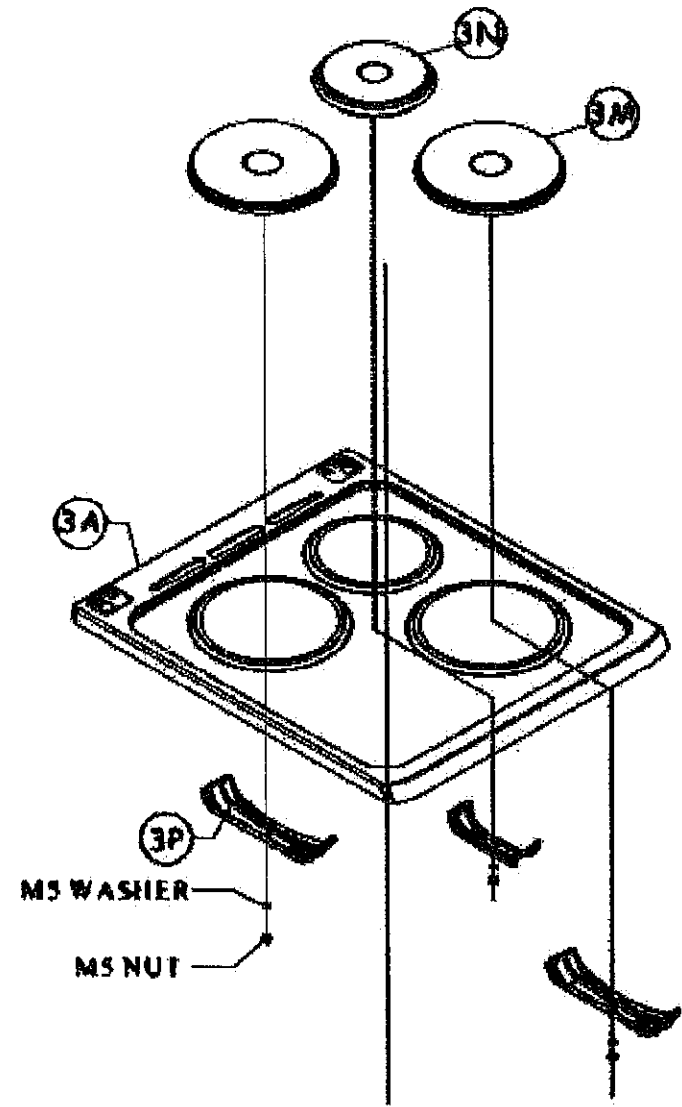


1A

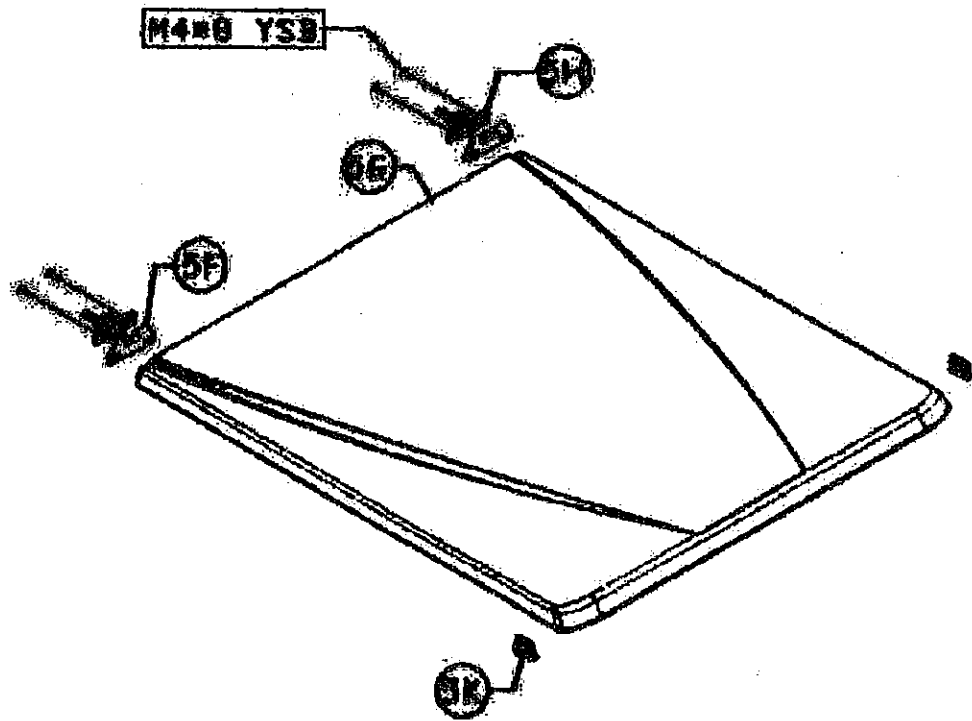
1B

3.9\*13 RYSBS

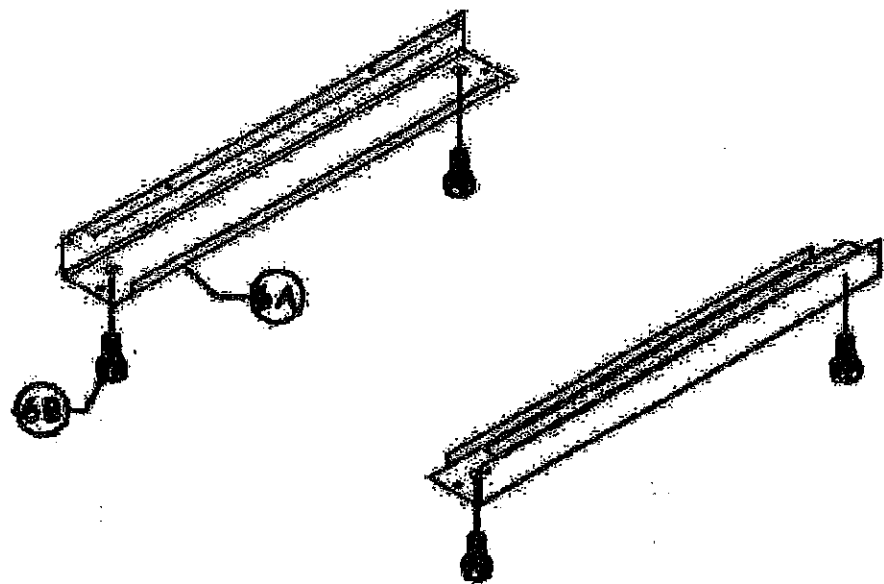




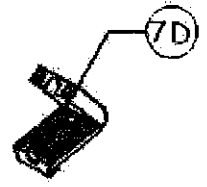
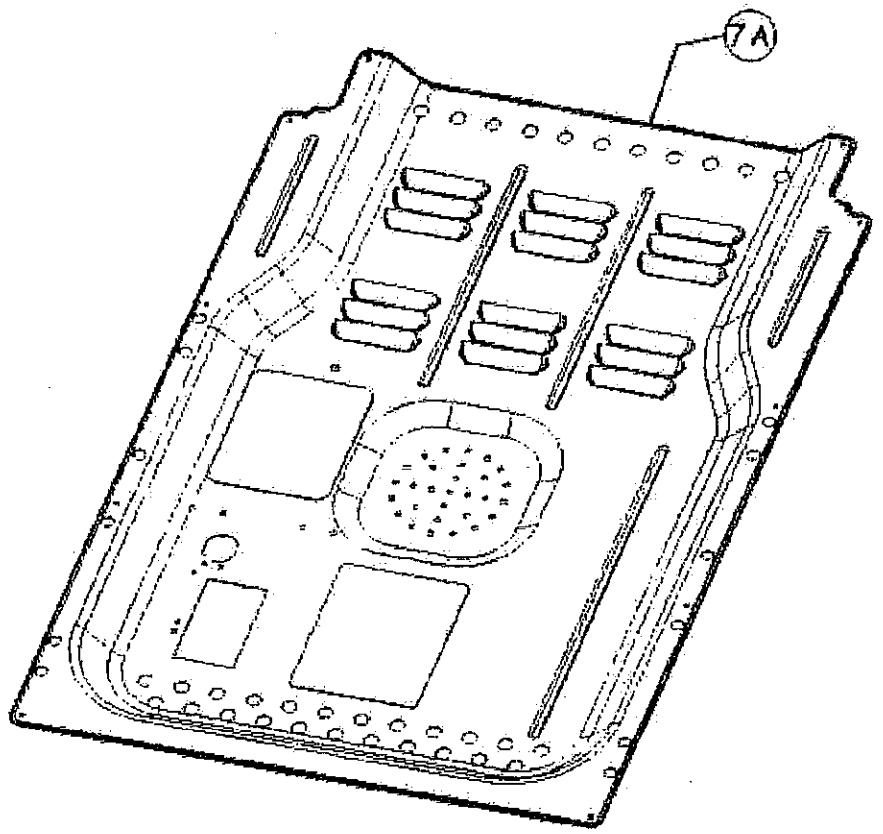
5



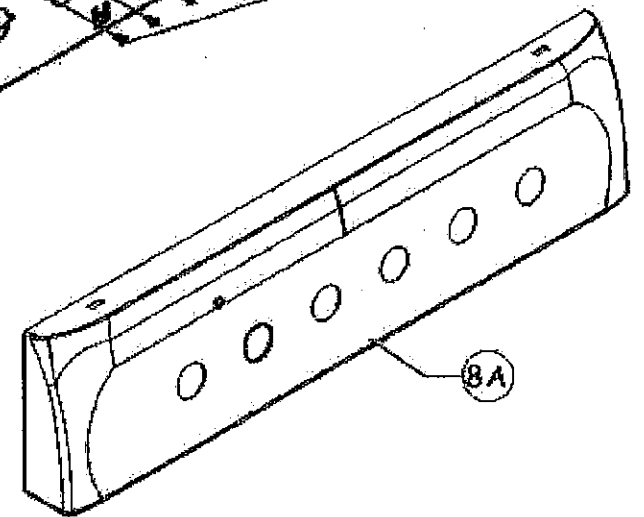
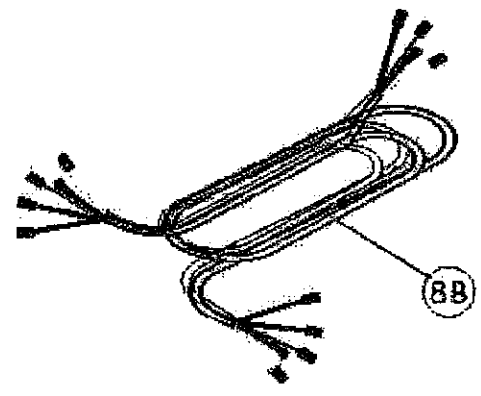
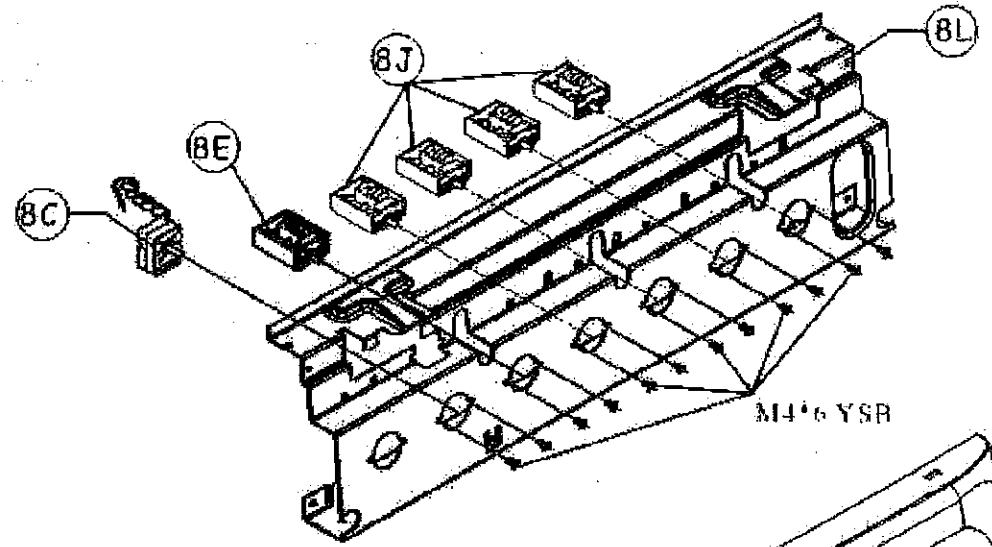
6

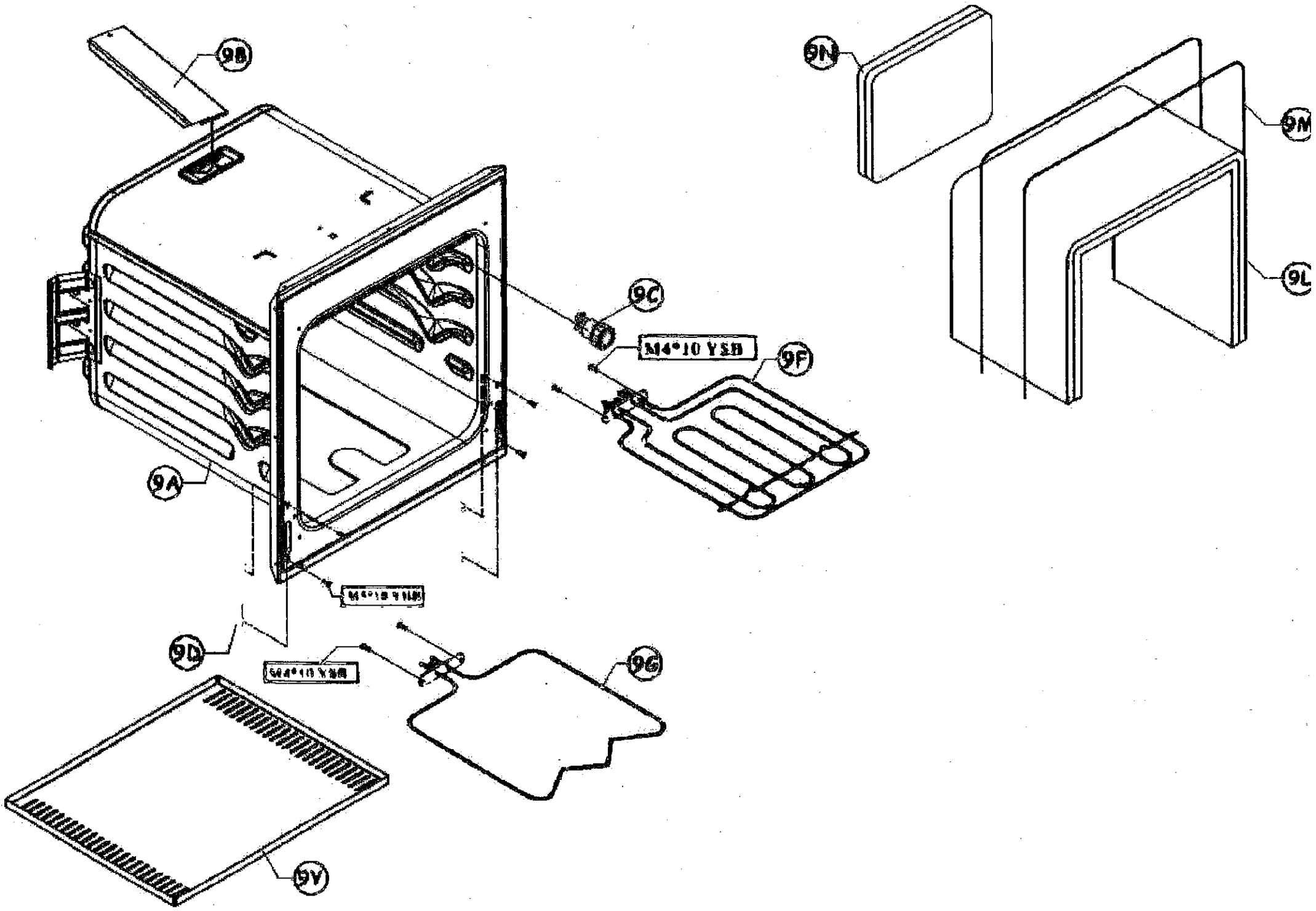


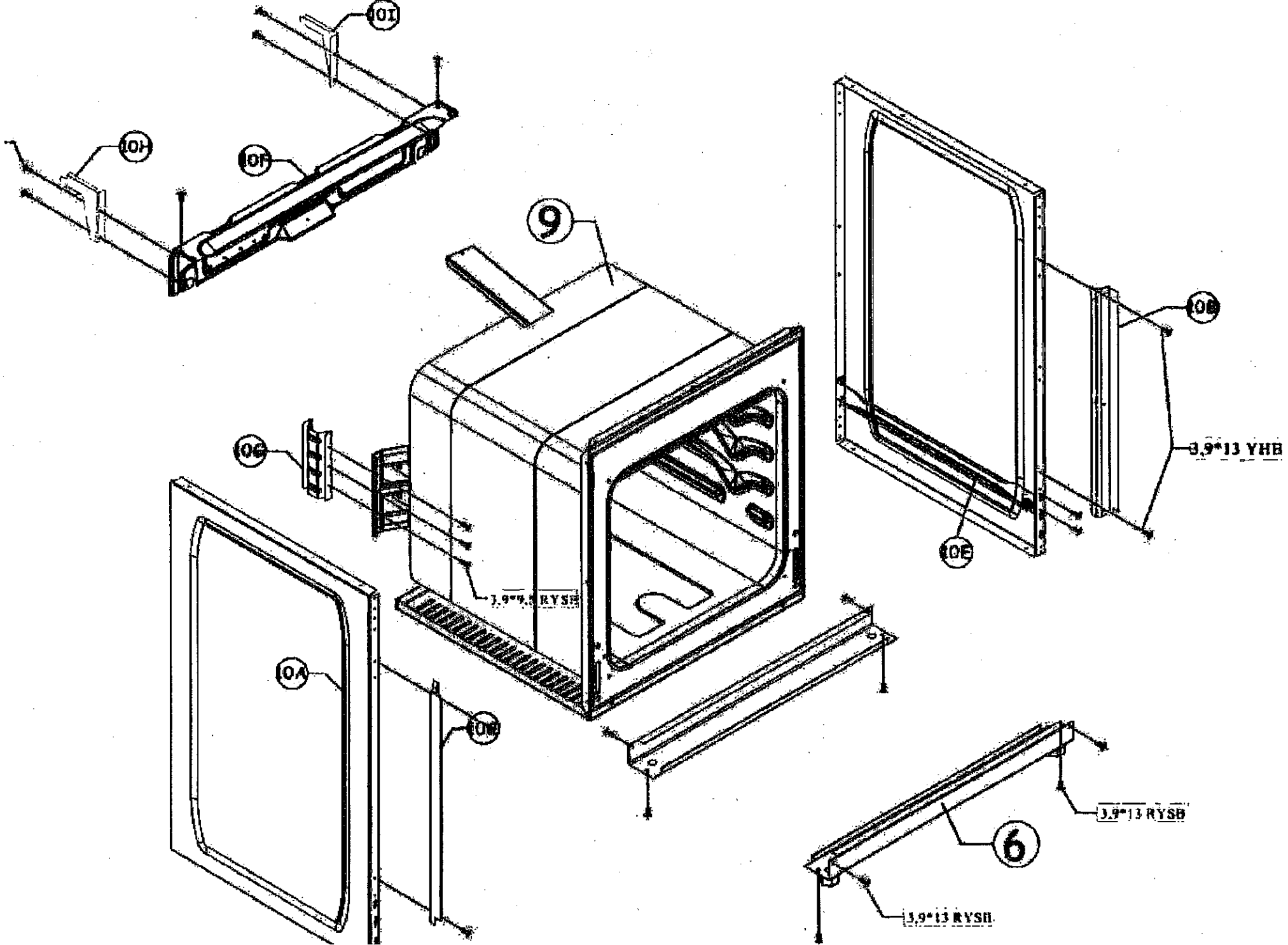
7

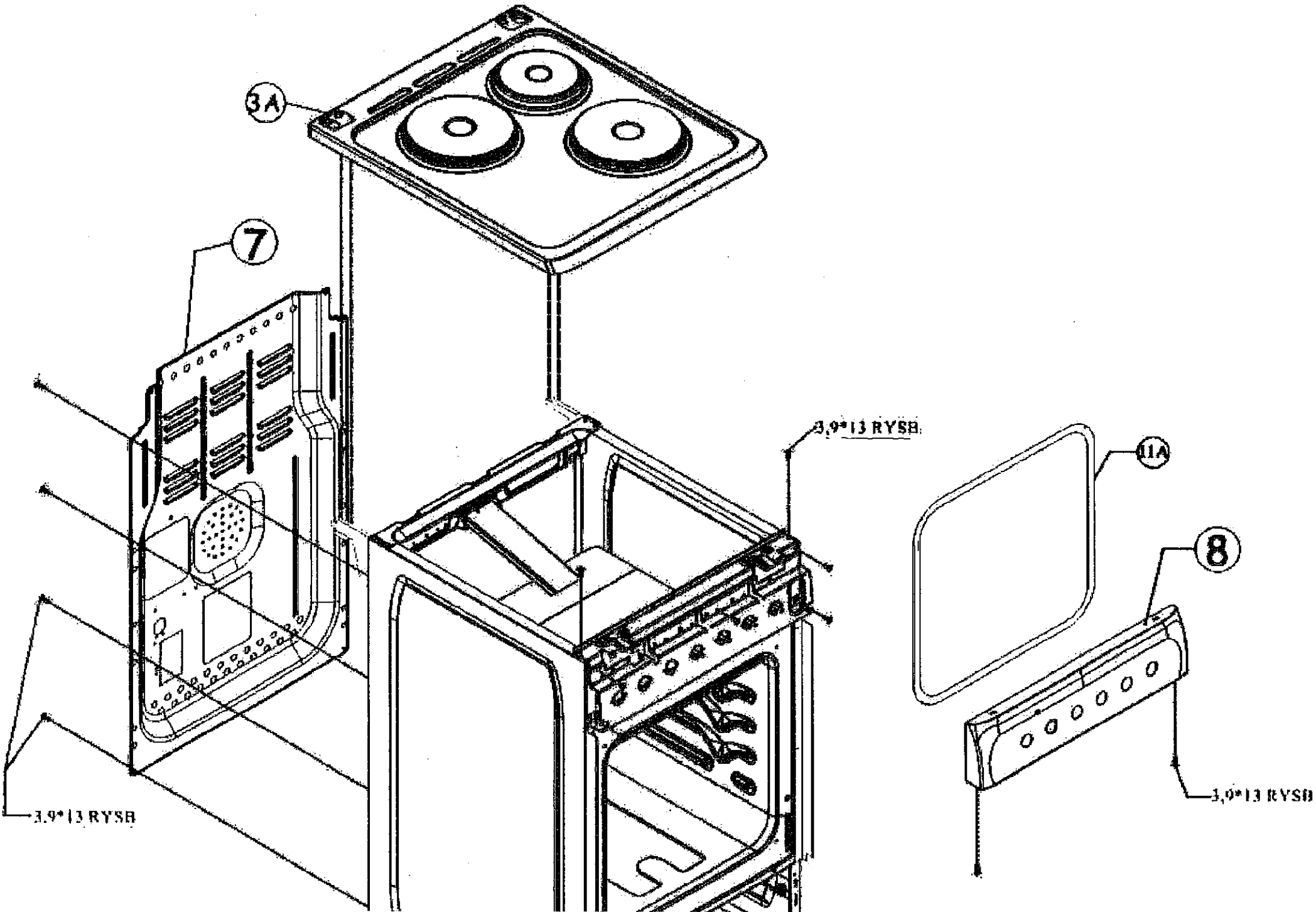


8









3A

7

3.9\*13 RYSE

11A

8

3.9\*13 RYSE

3.9\*13 RYSE