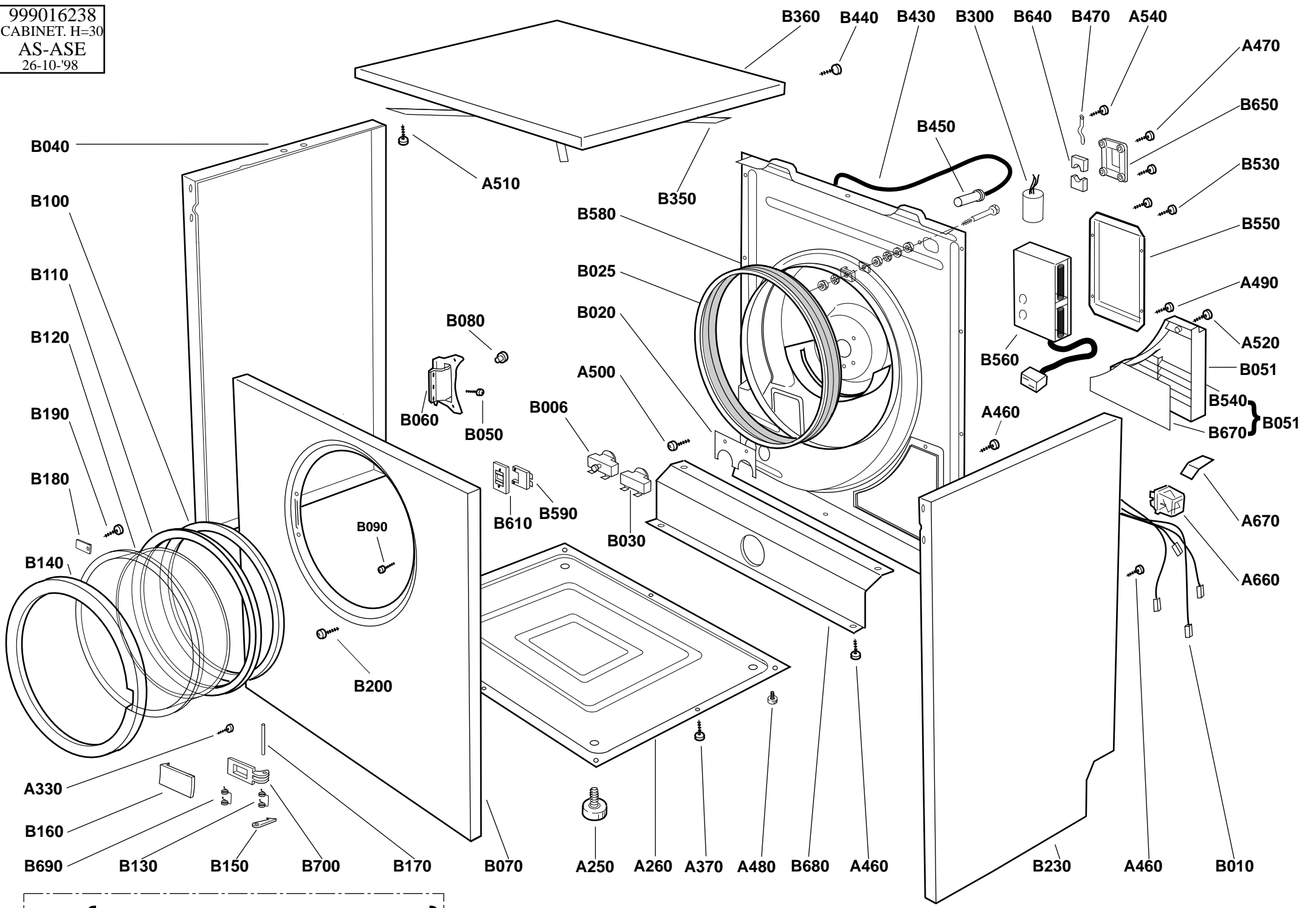
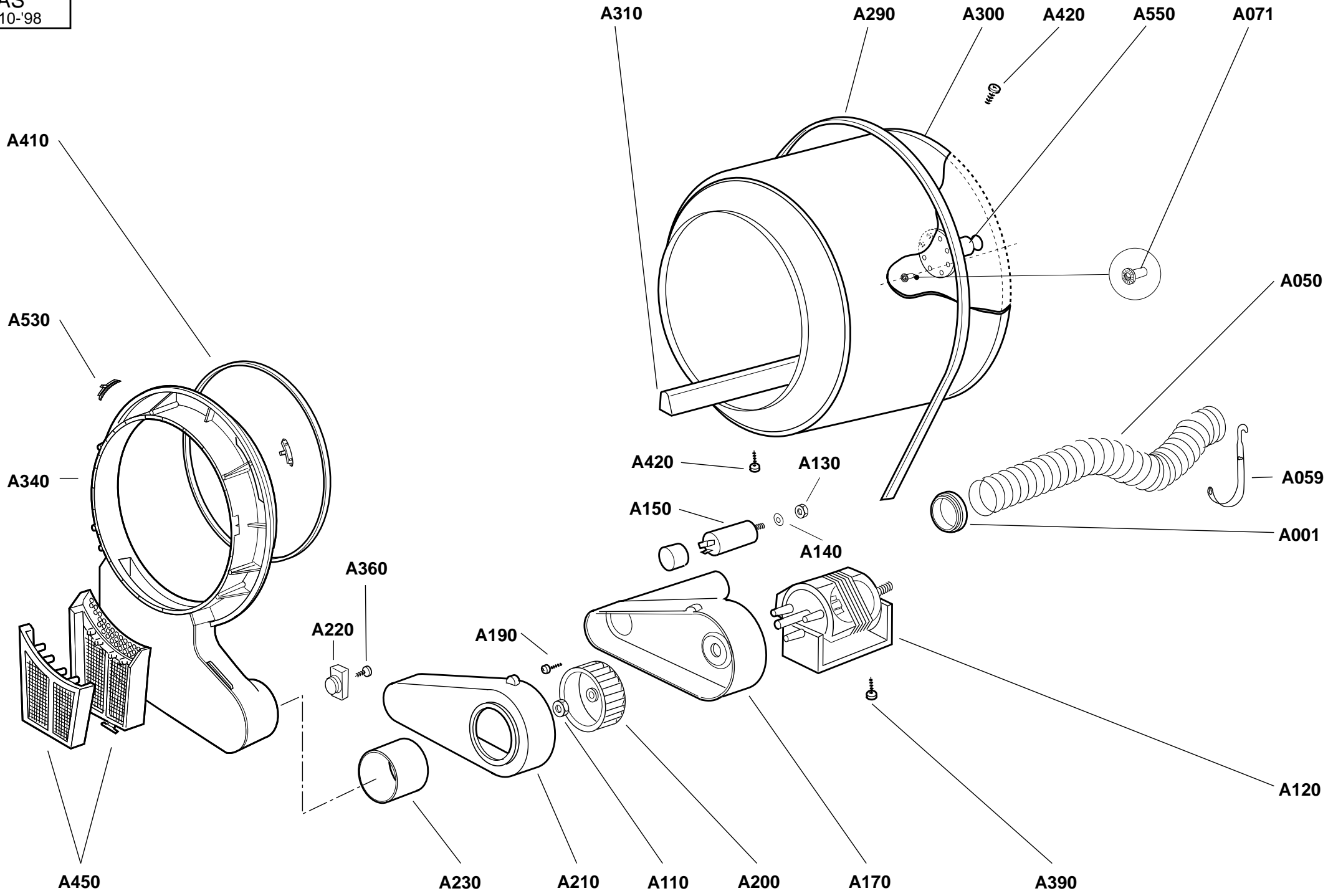


999016238  
 CABINET, H=30  
 AS-ASE  
 26-10-'98

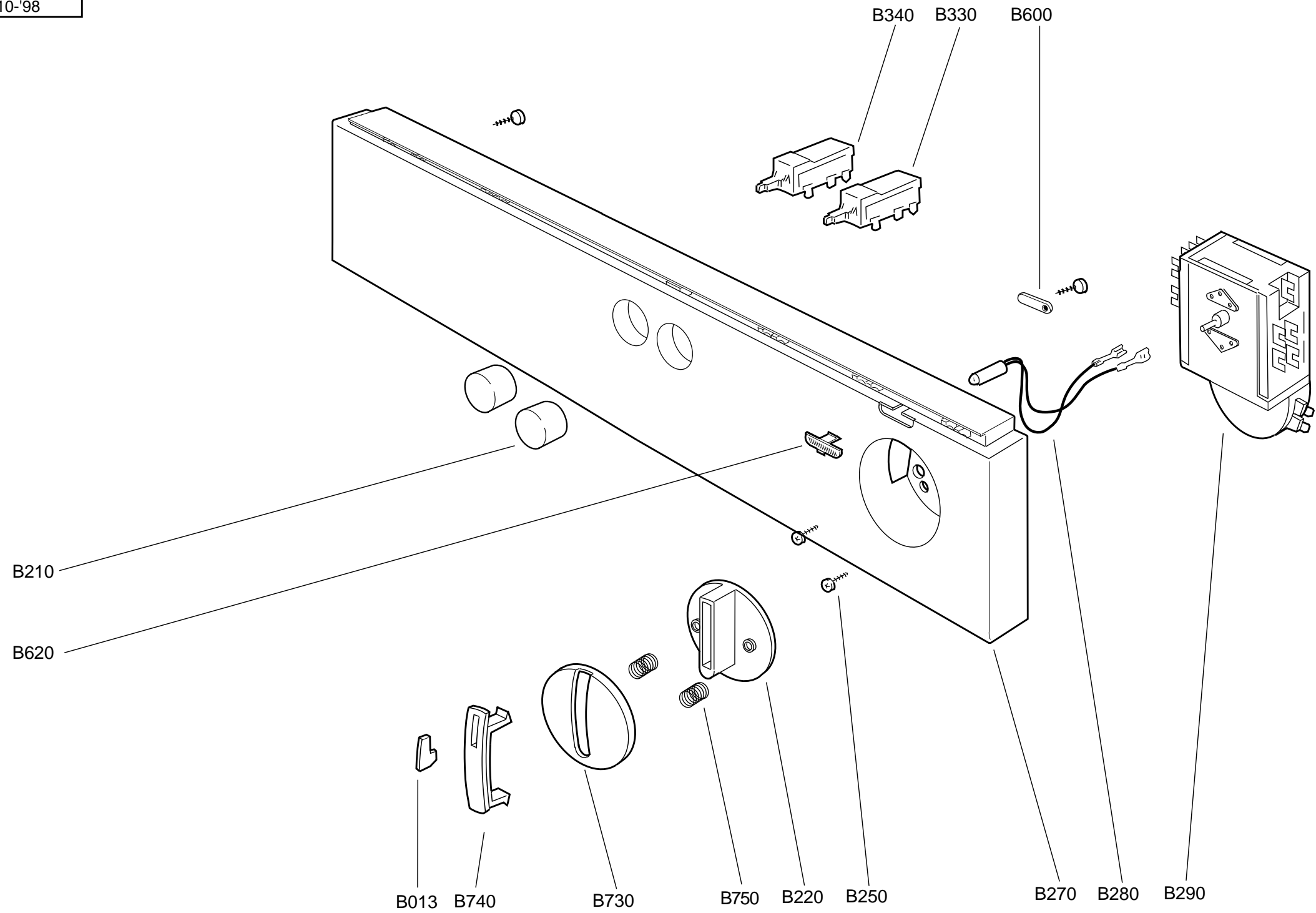


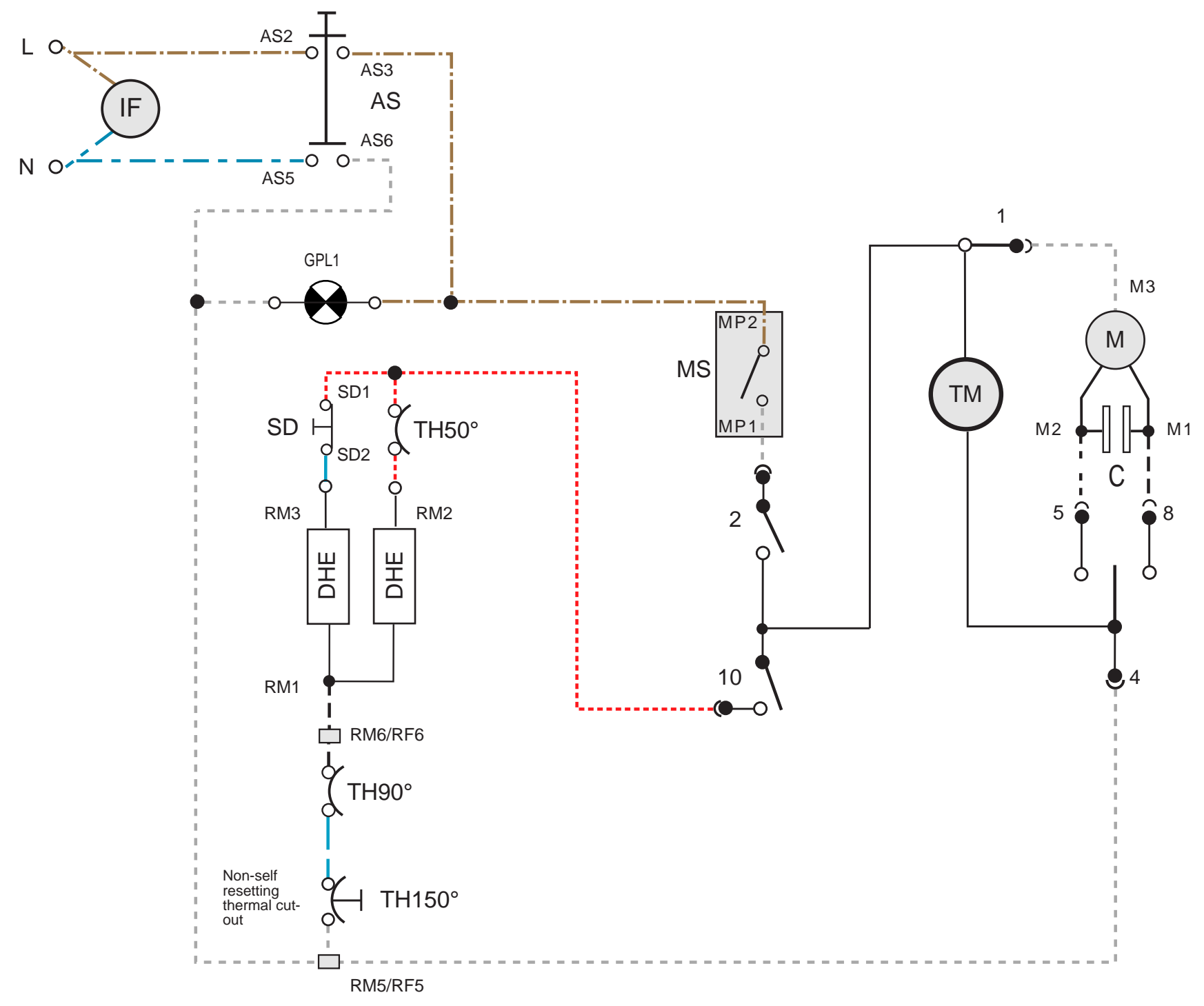
B710= { B 130 - B 150 - B 160 - B 170 - B 690 - B 700 }

999016239  
DRYING GROUP  
AS  
26-10-'98



999016259  
FRONTAL.Y 2P 1L  
AS-ASE  
26-10-'98





- |      |                         |                              |
|------|-------------------------|------------------------------|
| TM   | Motorino timer          | Timer motor                  |
| IF   | Filtro antidisturbo     | Interference filter          |
| DPM  | Elettropompa            | Drain pump motor             |
| MS   | Micro porta             | Door Micro switch            |
| FM   | Ventola motorizzata     | Fan motor                    |
| WA   | Allarme acqua           | Water alarm switch           |
| RWA  | Reset allarme acqua     | Reset water alarm            |
| RE   | Relè                    | Relay                        |
| AS   | Pulsante On - Off       | ON - OFF button              |
| TH   | Termostato fisso        | Klixon                       |
| M    | Motore                  | Main motor                   |
| DHE  | Resistenza Asciugatura  | Drying Element               |
| C    | Condensatore            | Capacitor                    |
| SD   | Asciugatura delicata    | Soft dry                     |
| WL   | Micro per troppo pieno  | Water level microswitch      |
| GPL1 | Lampada on/off          | On/off pilot lamp            |
| GPL2 | Lampada cestello        | Drum light                   |
| GPL3 | Lampada 1/2 asciugatura | Delicate dry pilot lamp      |
| GPL4 | Lampada Reset           | Reset water alarm pilot lamp |

<b>Antonio Merloni</b> spa	UFFICIO TECNICO - via Dante, 284 Fabriano (AN) - Italy Tel. 0732/6901 - Telefax 0732/627880		Derivato <b>556000500</b>
	Denominazione CABLAS 2P 1M QV 8313-01 AS 230V 50Hz 1V.		Assieme <b>566000500</b>
		Disegnato F. Fava Scala N° C.T. 5037	Controllato Data 24-09-98 Note
		Codice: <b>460600552</b>	Disegno: <b>A0101400</b>
A termine di legge ci riserviamo la proprietà di questo con divieto di uso e riproduzione			Progetto: 0000