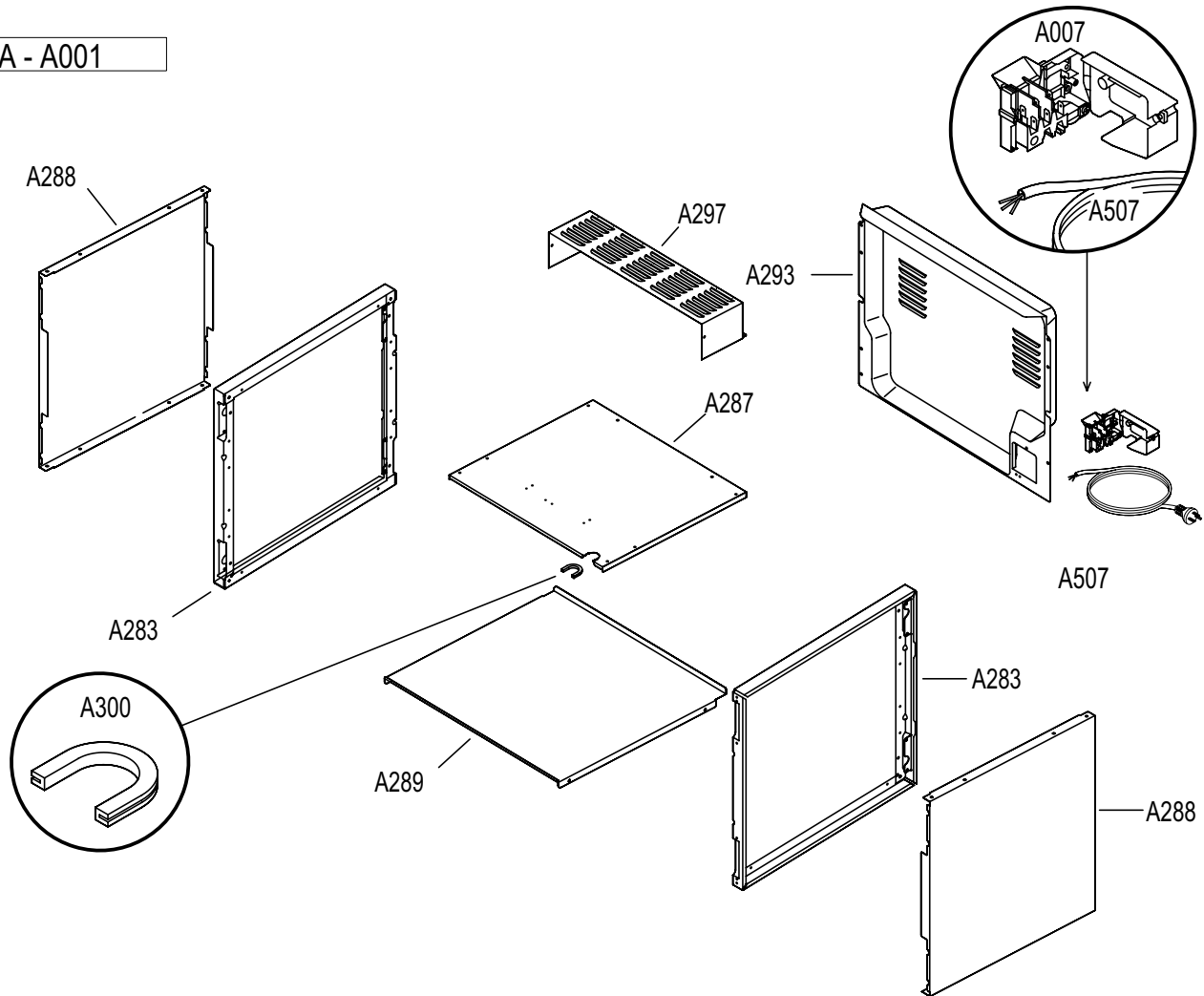


999022422

STRUTTURA - A001

AGG. 20-03-98

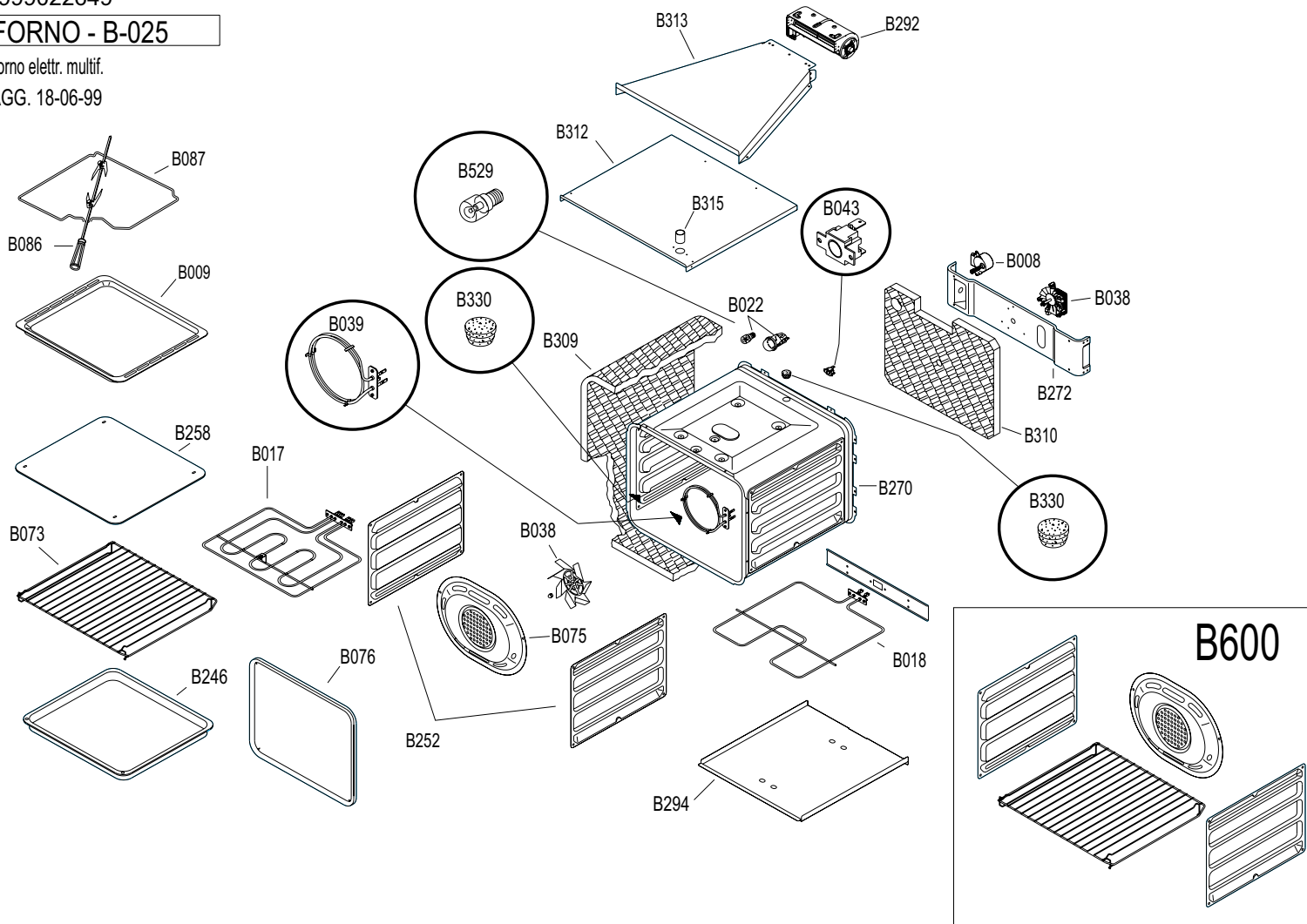


999022649

FORNO - B-025

Forno elettr. multif.

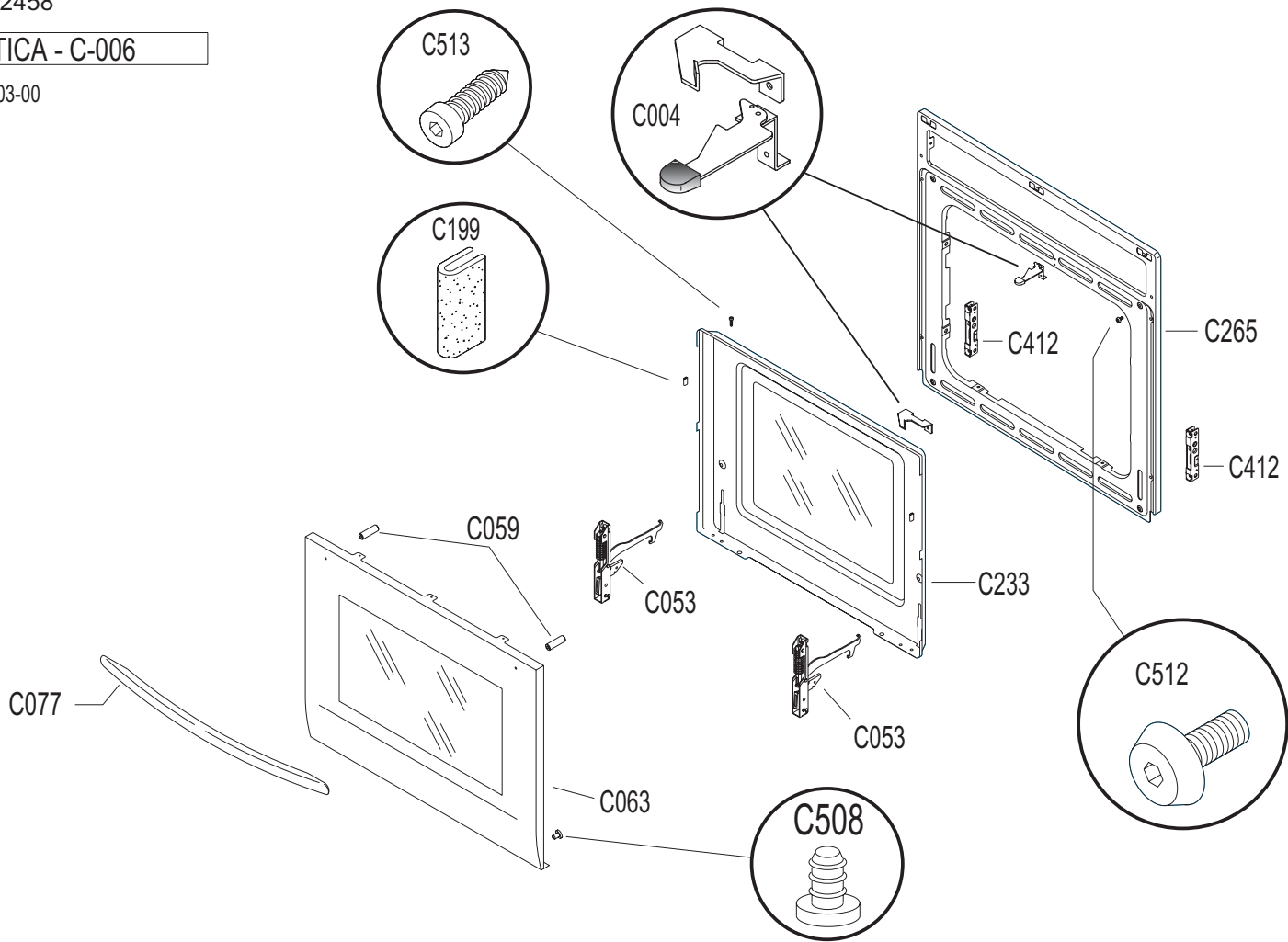
AGG. 18-06-99



999022458

ESTETICA - C-006

AGG. 04-03-00



999022429

FRONTALINO - D-008

FRONTALINO 2F-1A

AGG. 08-03-00

