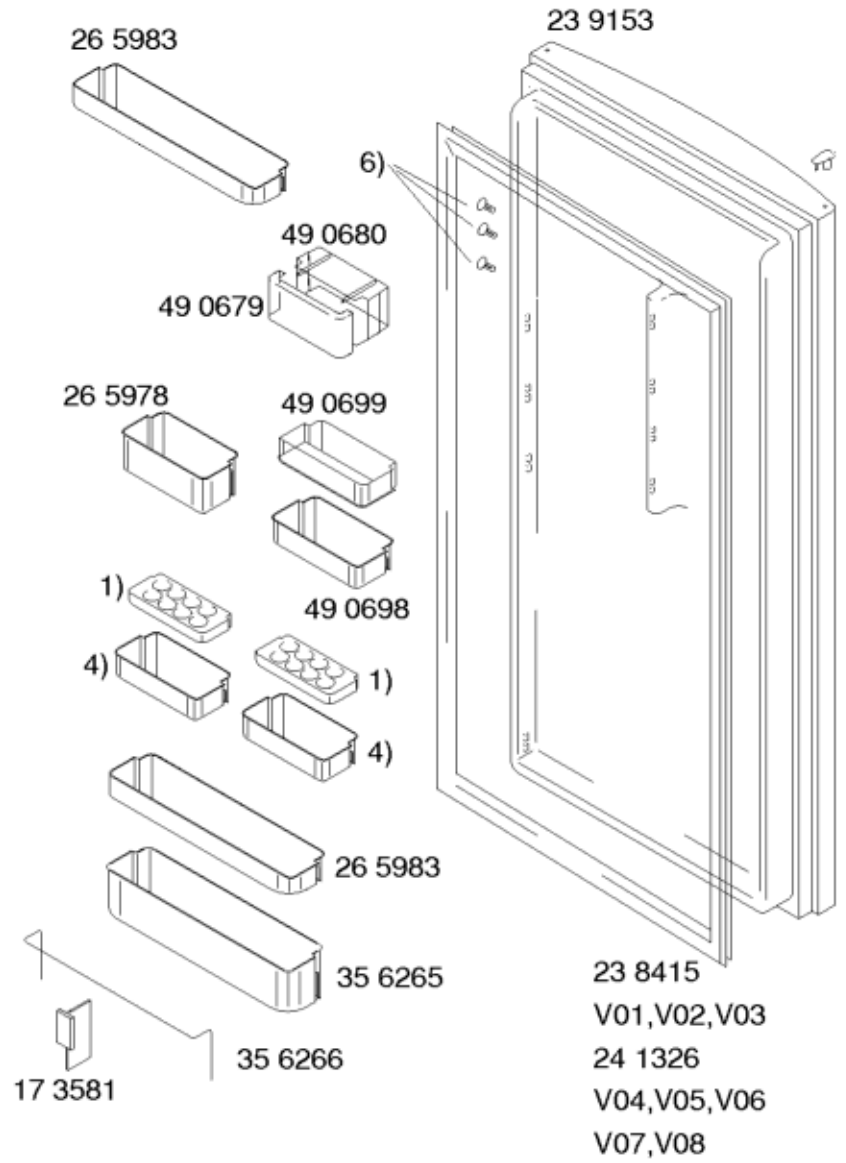
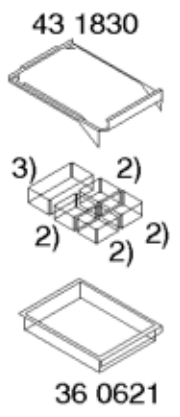
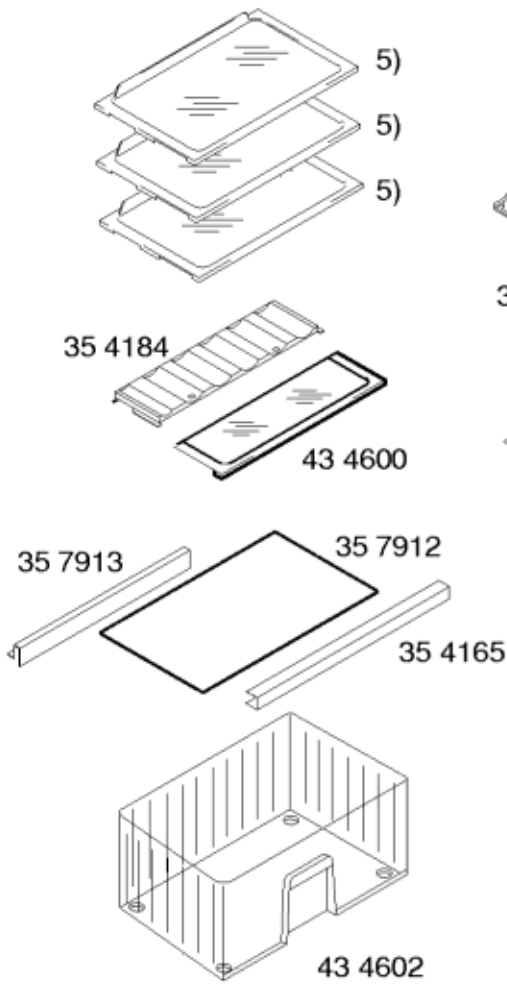
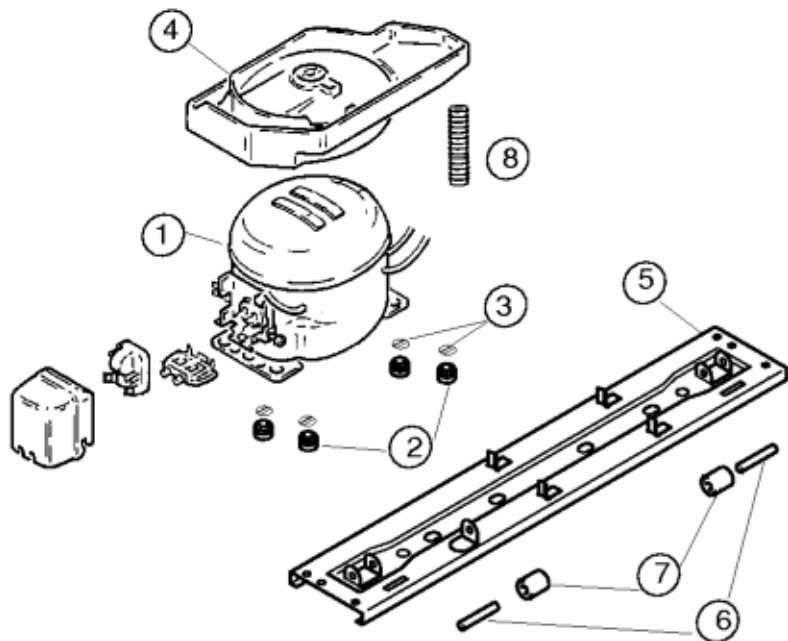


Gebrauchsanweisung
58 6771
(DE,EN,FR)

- 1) 48 1783
- 2) 16 3505
- 3) 18 9089
- V01
- 42 1516
- V02,V03,V04,V05
- V06,V07,V08
- 4) 17 1303
- V01
- 42 1601
- V02,V03,V04,V05
- V06,V07,V08
- 5) 17 1303
- V01
- 42 1602
- V03,V03,V04,V05
- V06,V07,V08



- 1) 26 7186
- 2) 49 0674
- 3) 49 0675
- 4) 26 5977
- 5) 43 4586
- 6) 18 2049
- 7) 48 0730
- V01,V02,V03,V04
- V05,V06,V07
- 49 1169
- V08
- 8) 18 2047
- V01,V02,V03,V04
- V05,V06,V07
- 42 1620
- V08
- 9) 18 1773
- V01,V02,V03,V04
- V05,V06,V07
- 42 1625
- V08
- 10) 18 2027
- V01,V02,V03,V04
- V05,V06,V07
- 42 1321
- V08



Pos.	Danfoss		
	TLY7KK2		
1	14 3519		
2	16 3427		
3	17 1519		
4	48 9208		
5	35 4158		
6	18 1014		
7	17 1318		
8	48 1782		
9			
10			
11			
12			