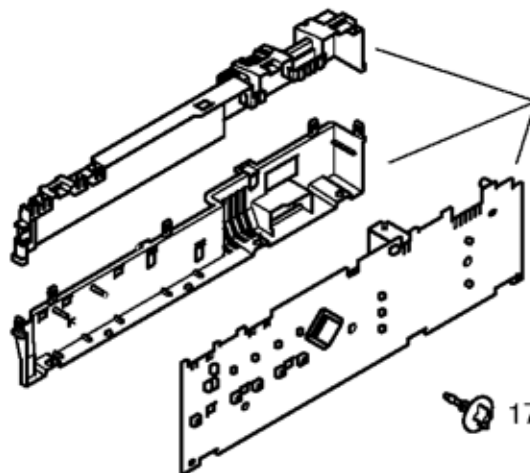
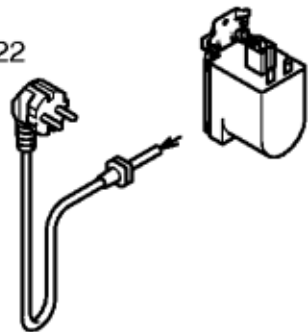


17 1254

26 6722

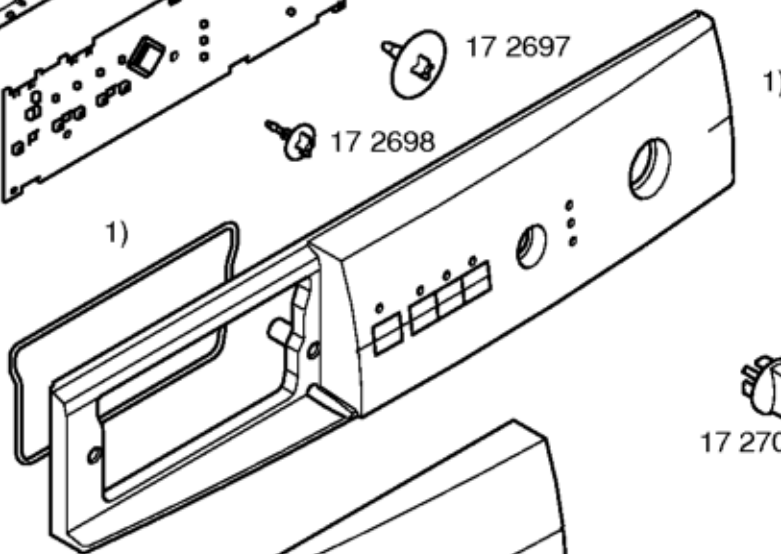


48 9588

1) 43 2446

17 2697

17 2698



1)

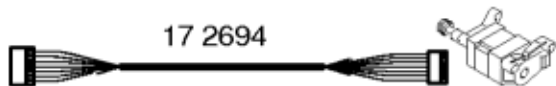
1)



17 2699 1)

17 2700 1)

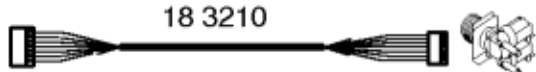
17 2694



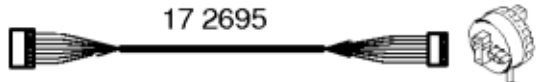
17 2696



18 3210



17 2695



26 6748

