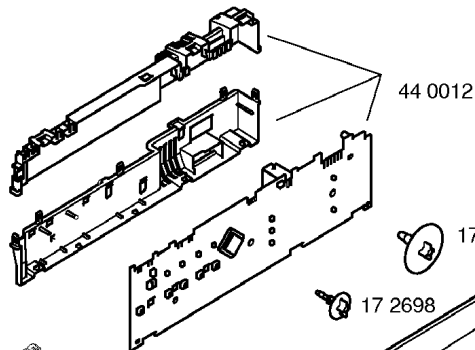
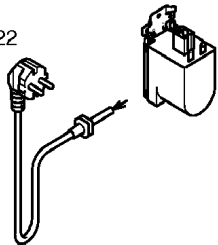


17 1254

26 6722



44 0012

18 2429

17 2697

17 2698

1)

1)

42 3938

42 3701

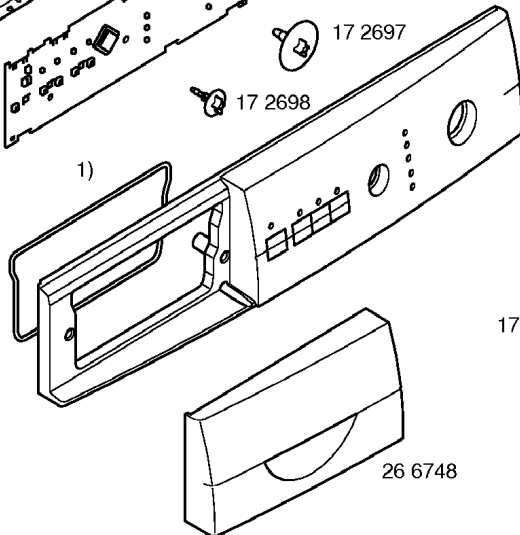
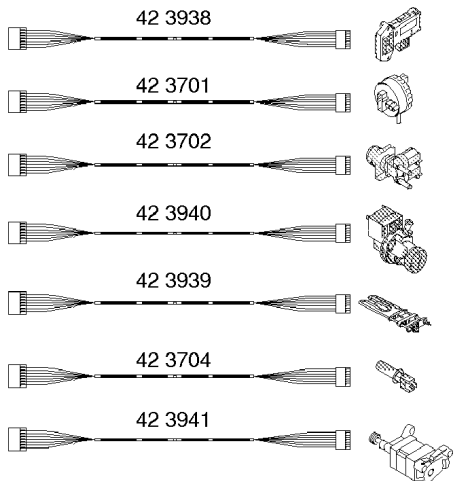
42 3702

42 3940

42 3939

42 3704

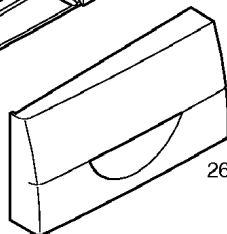
42 3941

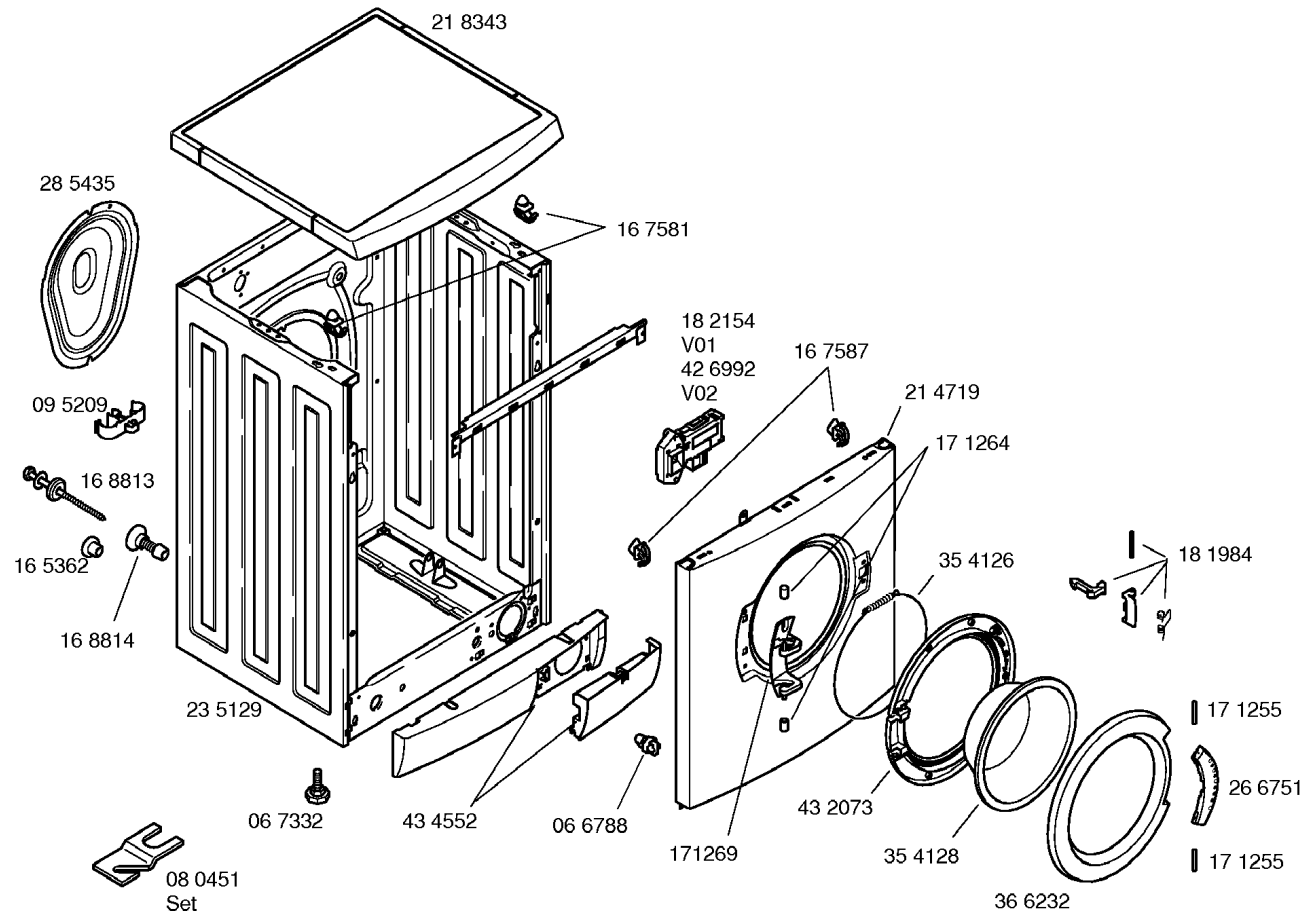


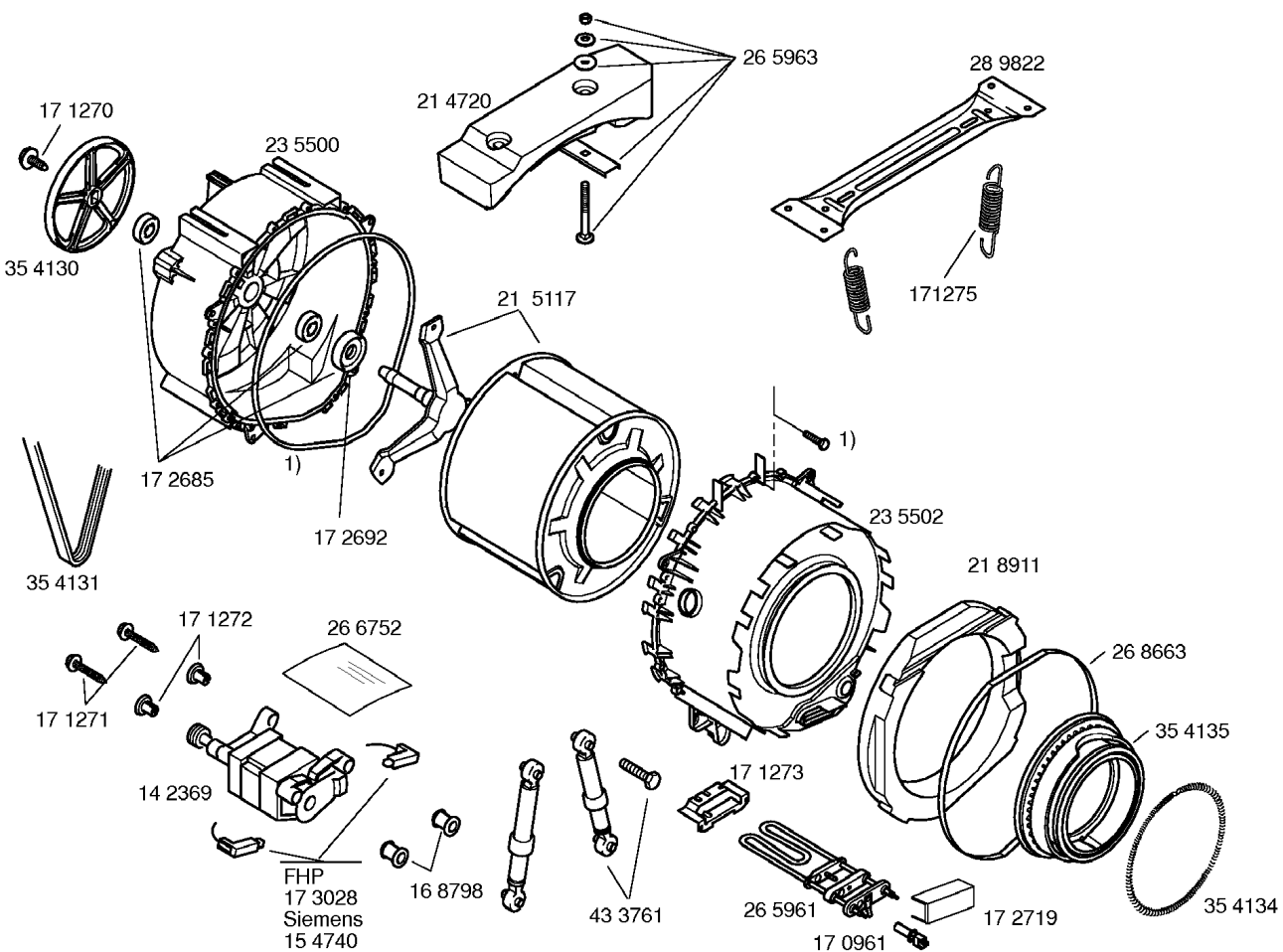
17 2700 1)

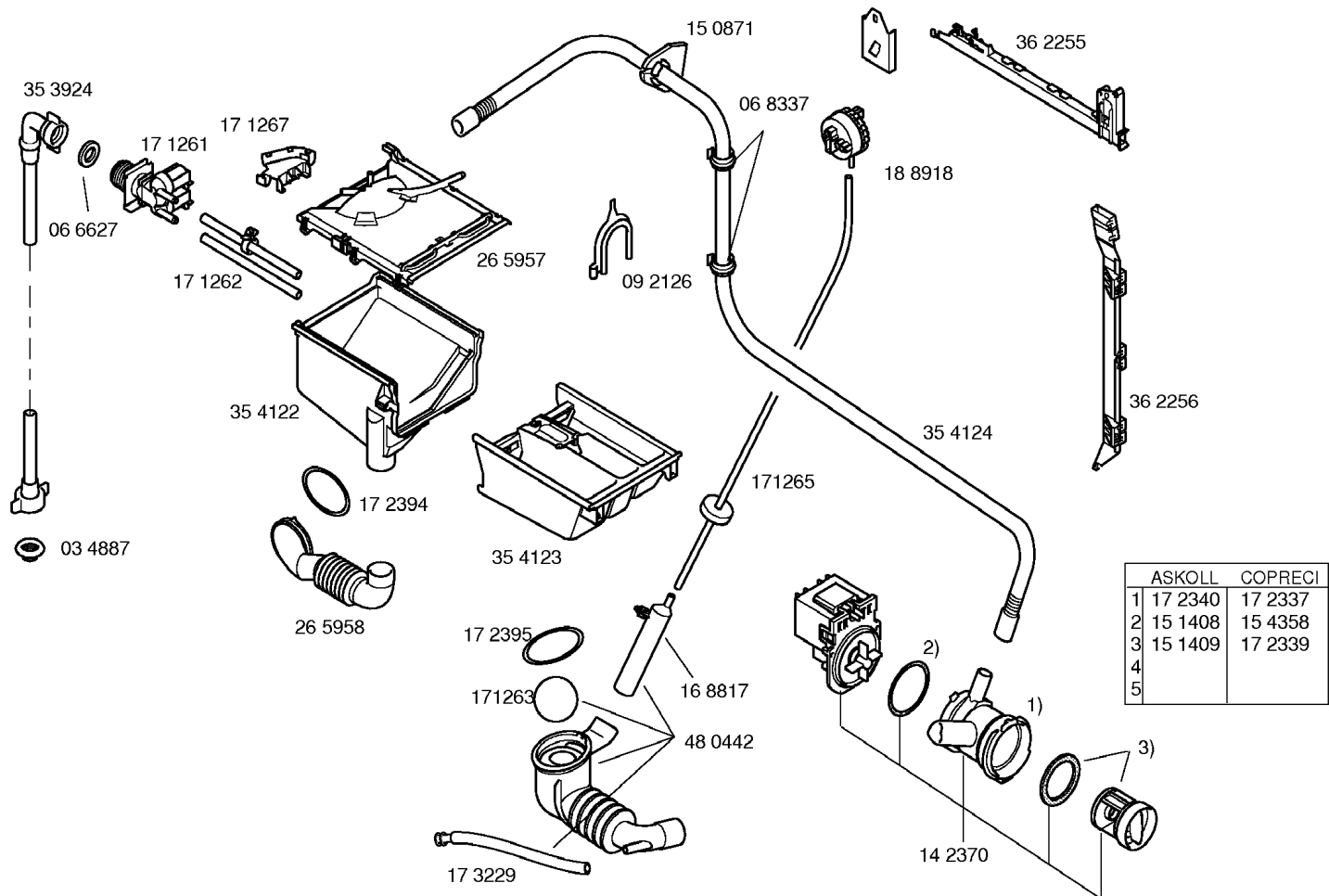
17 2699 1)

26 6748









	ASKOLL	COPRECI
1	17 2340	17 2337
2	15 1408	15 4358
3	15 1409	17 2339
4		
5		