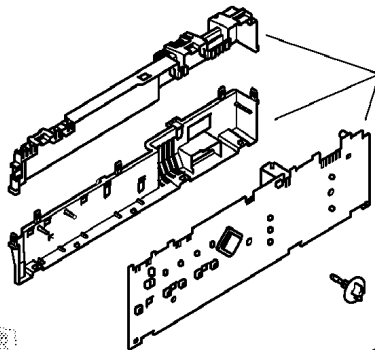
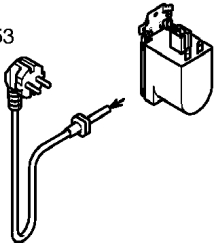


17 1254

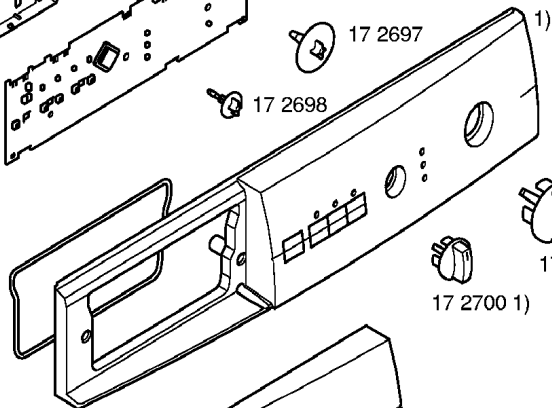
17 1253



26 8118

17 2697

17 2698



17 2699 1)

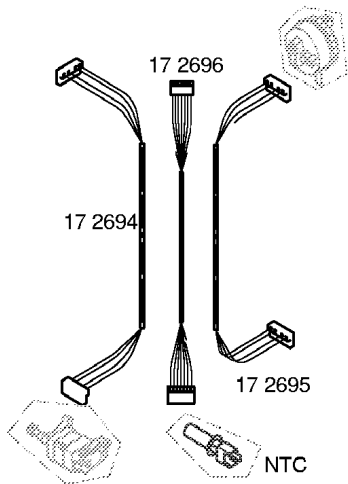
17 2700 1)

17 2696

17 2694

17 2695

NTC



26 7678

