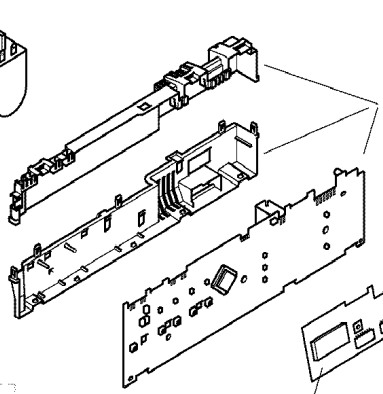
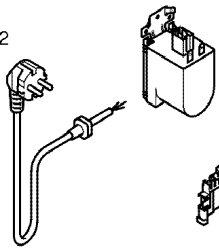


17 1254

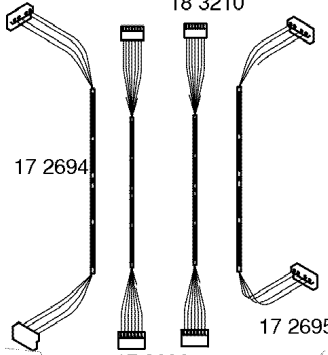
26 6722



48 2072



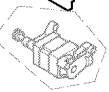
18 3210



17 2694

17 2696

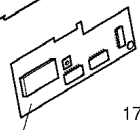
17 2695



NTC



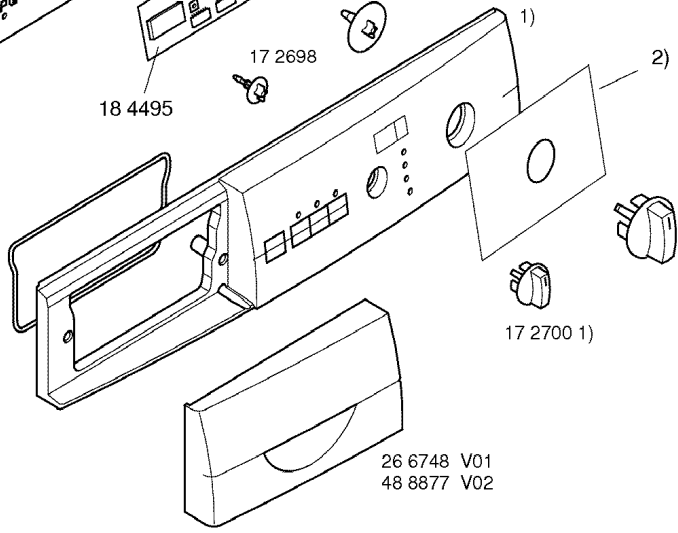
18 4495



17 2698



17 2697



17 2700 1)



17 2699 1)



26 6748 V01
48 8877 V02

