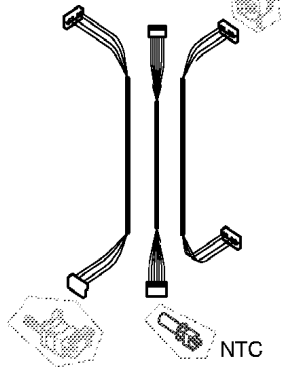
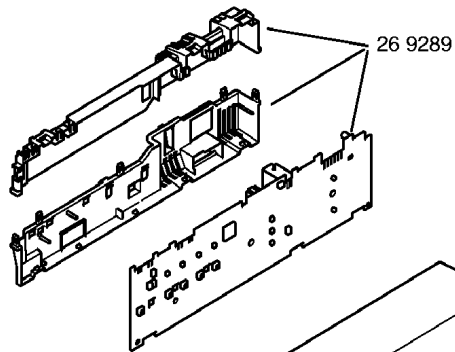


17 8468

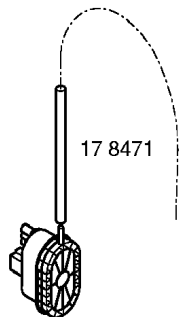


17 8470

17 8469

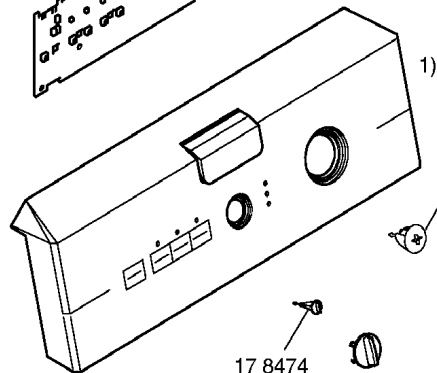


26 9289



17 8471

17 8472



17 8473

17 8474

17 2700 1)

17 2699 1)

