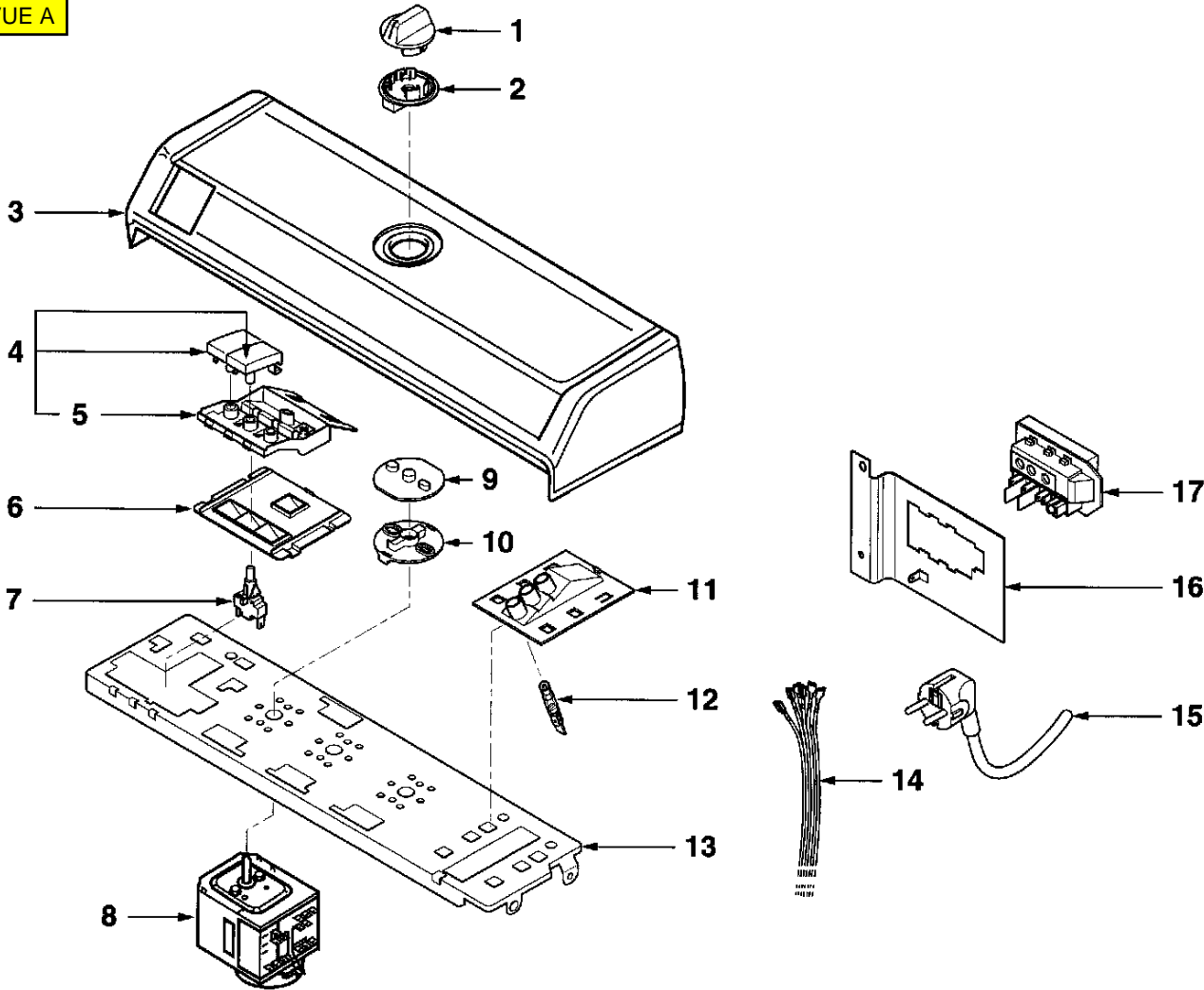


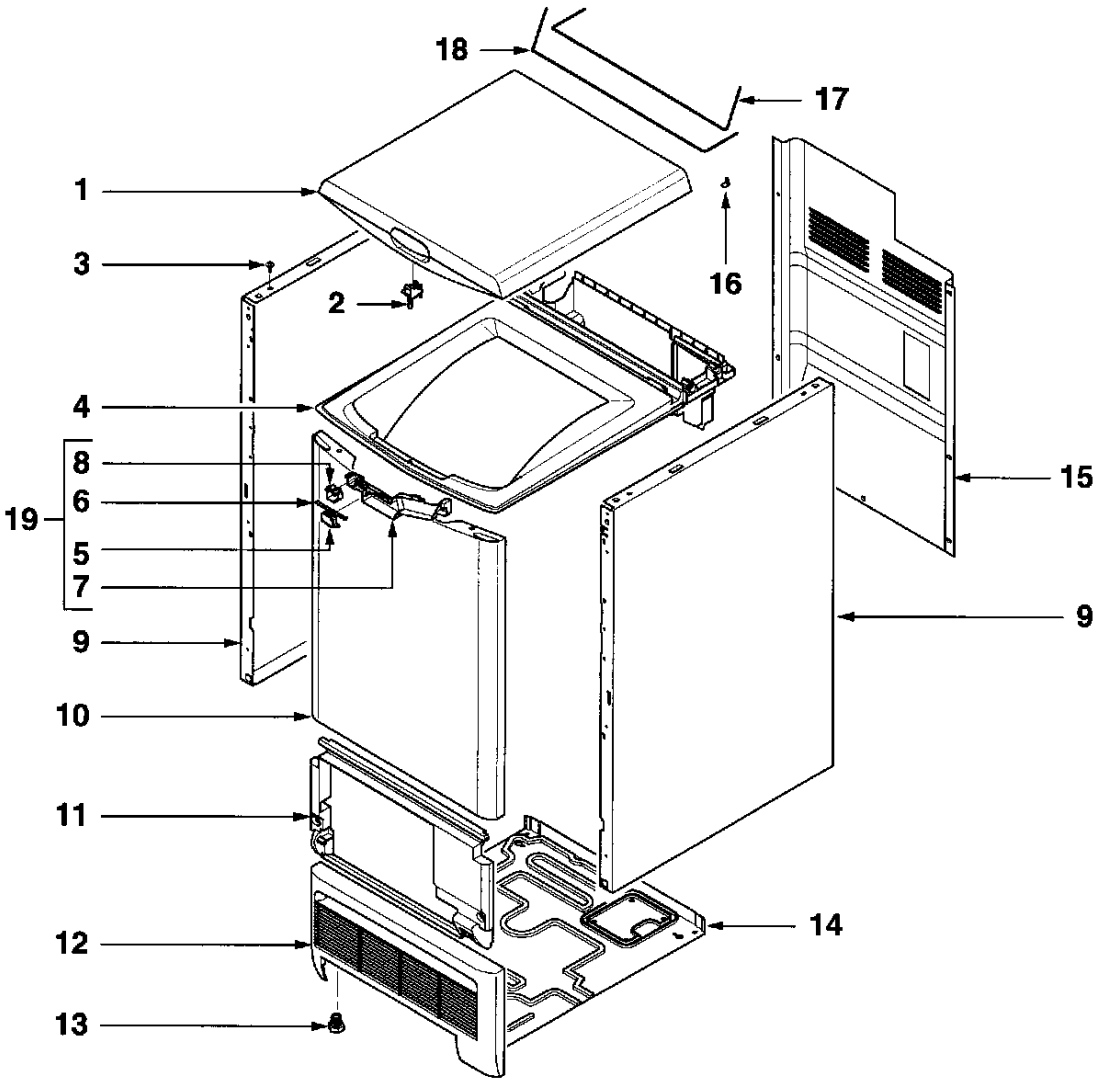
VUE A



REP	REF. SAV	DESIGNATION
01	57X0983	BOUTON
02	55X5146	ENTRAINEUR
03	57X1006	DOSSERET SMC21
04	57X0982	TOUCHE ENSEMBLE
05	55X4204	GUIDE TOUCHES
06	55X4205	SUPPORT SELECTEUR
07	55X2060	SELECTEUR N/F
08	57X0034	PROGRAMMATEUR
09	55X3276	JOINT OLDHAM

REP	REF. SAV	DESIGNATION
10	57X0979	PLATEAU
11	57X0971	SUPPORT VOYANT
12	57X0856	VOYANT NEON
13	57X0970	PLATINE
14	57X0036	FILERIE 213ABRFFA/B
15	31X5014	CORDON SECTEUR 1,8 M
16	57X0969	TOLE
17	55X3349	BLOC SECTEUR

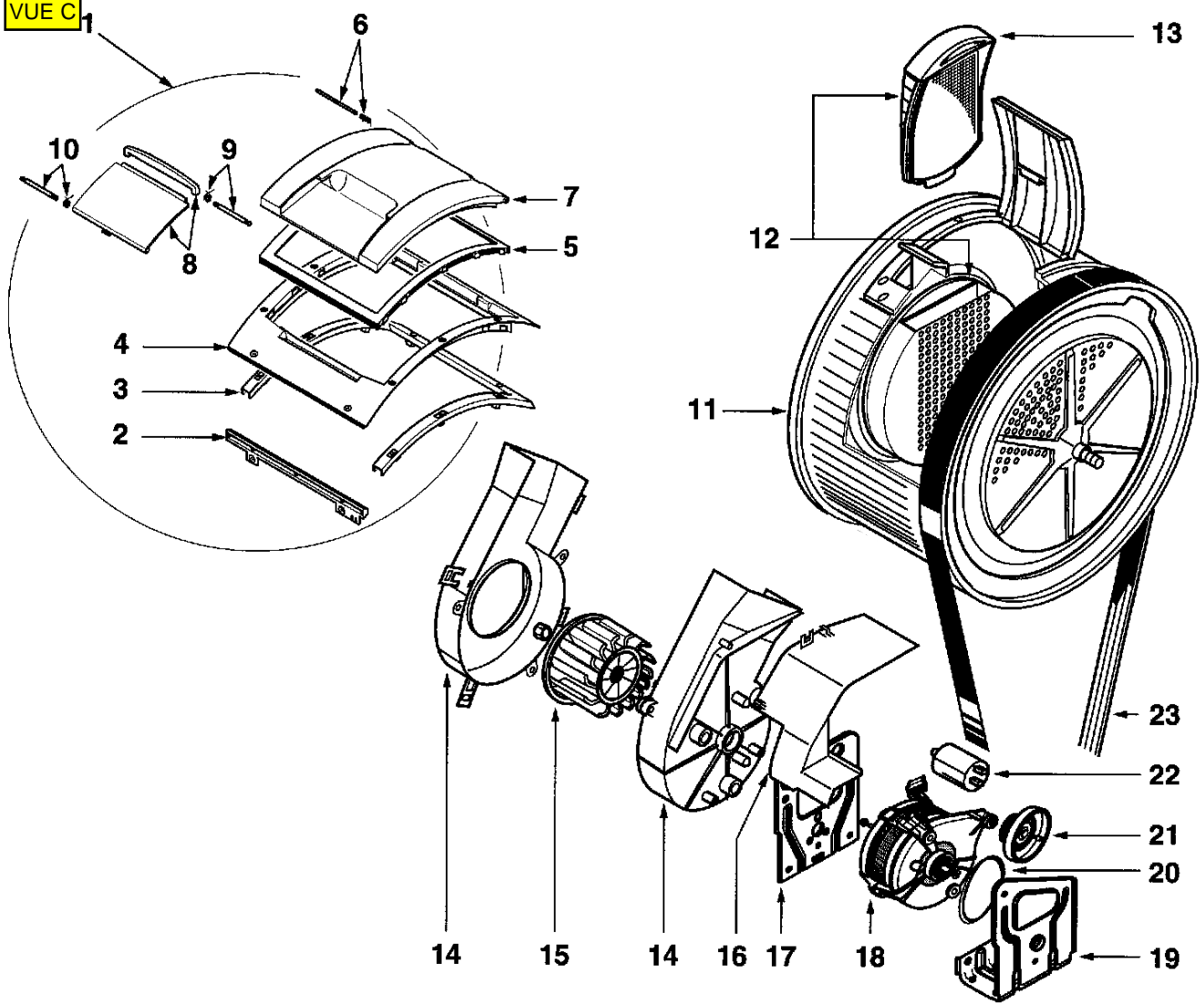
VUE B



REP	REF. SAV	DESIGNATION
SR	57X1165	ENSEMBLE PANNEAU JOINT
01	57X0972	PORTE ASSEMBLEE
02	57X0986	DOIGT DE VERROU
03	57X0069	VIS VAT HE CF 4.2X9
04	57X0985	DESSUS D'HABILLAGE
05	51X5928	MINIRUPTEUR
06	51X8184	LAMELLE DE CONTACT
07	57X0984	SUPPORT MINIRUPTEUR
08	57X0989	VERROU
09	57X0652	PANNEAU HABILLAGE

REP	REF. SAV	DESIGNATION
10	57X0136	PANNEAU AVANT
11	57X0479	ENJOLIVEUR
12	57X0042	GRILLE CONDENSEUR
13	57X0591	PIED
14	57X0590	PANNEAU INFERIEUR
15	57X0946	DOS D'HABILLAGE
16	57X0909	PION DE COUVERCLE
17	57X0988	AXE DE PORTE DROIT
18	57X0987	AXE DE PORTE GAUCHE
19	57X0838	VERROU EQUIPE

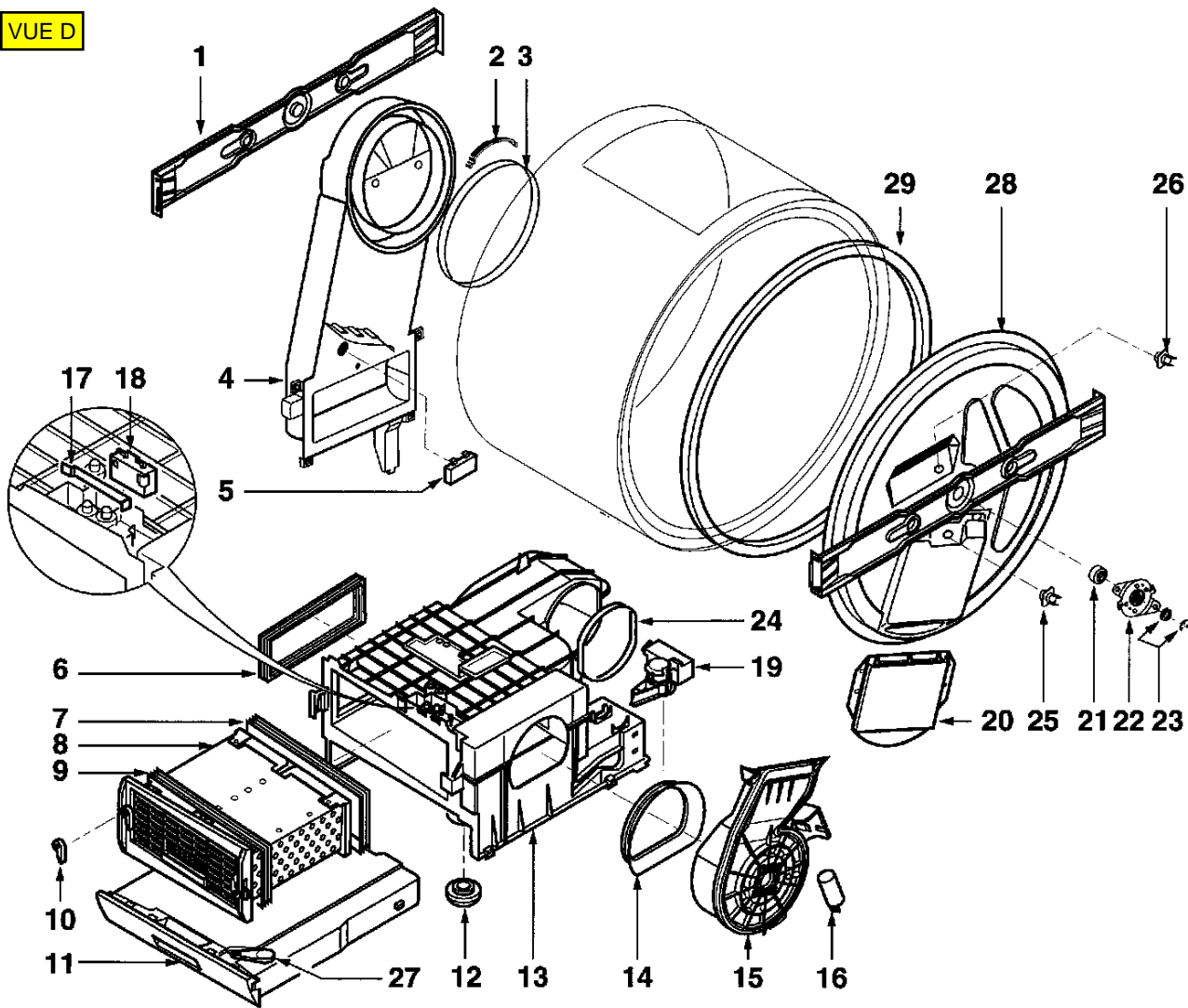
VUE C



REP	REF. SAV	DESIGNATION
01	57X0990	PORTILLON DE TAMBOUR
02	57X0830	BARRETTE FIXATION DORMANT
03	51X8201	CONTRE DORMANT
04	57X0991	DORMANT
05	57X0992	JOINT DE PORTILLON
06	51X8198	AXE ET RESSORT
07	57X0993	BATTANT
08	57X0994	POIGNEE
09	57X0696	AXE ET RESSORT POIGNEE
10	51X8199	AXE ET RESSORT
11	57X0968	TAMBOUR
12	57X0579	FILTRE + SUPPORT

REP	REF. SAV	DESIGNATION
13	57X0636	FILTRE
14	57X0657	VOLUTE ASSEMBLEE AIR FROID
15	57X0542	TURBINE SLC ENSEMBLE
16	57X0658	PROTECTEUR FILS ET MOTEUR
17	57X0633	FIXATION MOTEUR
18	57X0540	MOTEUR SLC ENSEMBLE
19	57X0659	SUPPORT MOTEUR
20	57X0381	COURROIE DE TURBINE MA278
21	57X0545	POULIE MOTEUR REDUCT
22	57X0632	CONDENSATEUR 8MF
23	57X0259	COURROIE POLY 1965 H6

VUE D



REP	REF. SAV	DESIGNATION
01	57X0598	TRAVERSE LATERALE
02	57X0599	PATIN DE FROTTEMENT
03	57X0600	FEUTRE DE GAINE DE SORTIE
04	57X0580	GAINE DE SORTIE
05	57X0660	THERMOSTAT 80/70°C NF
06	57X0671	JOINT DE GAINE SUPERIEUR
07	57X0666	JOINT ARRIERE COND.
08	57X0558	CONDENSEUR ENSEMBLE
09	57X0667	JOINT AVANT COND.
10	57X0672	VERROU CONDENSEUR
11	57X0665	BAC MOBILE .
12	57X0669	JOINT DE BAC SUPERIEUR.
13	57X0668	SUPPORT CONDENSEUR
14	57X0670	JOINT VOLUTE SOCLE
15	57X0556	VOLUTE ASSEMBLEE CIRCUIT CHAUD

REP	REF. SAV	DESIGNATION
16	57X0663	CONDENSATEUR 1,5MF
17	51X8184	LAMELLE DE CONTACT
18	51X5928	MINIRUPTEUR
19	57X0581	DETECTEUR BAC
20	57X0059	RESIST. CHAUFFANTE
21	57X0611	ROULEMENT
22	57X0612	COUPELLE DE PALIER
23	57X0613	RONDELLE PLATE
23	57X0614	CIRCLIP
24	57X0299	JOINT VOLUTE FROID
25	57X0947	THERMOSTAT 150°C
26	57X0061	THERMOSTAT 140°C
27	57X0877	BOUCHON DE BAC
28	57X0980	GAINE D'ENTREE TOLE
29	57X0640	FEUTRE DE GAINE D'ENTREE