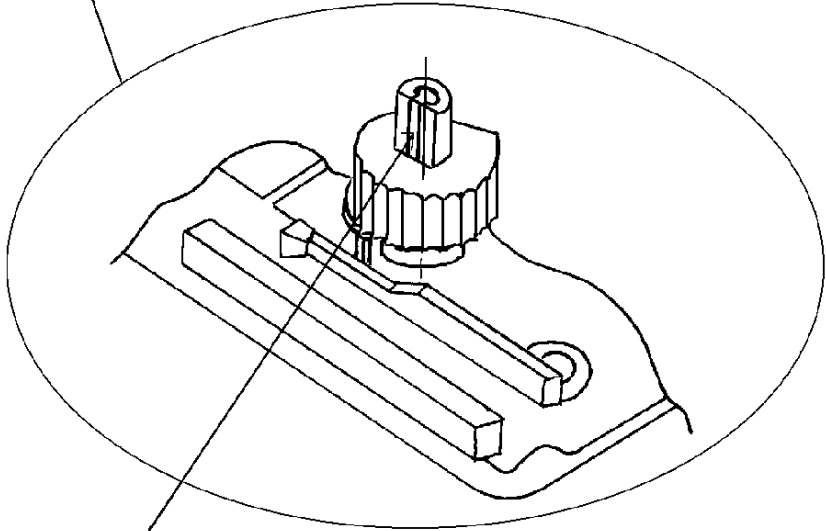


28



VIS SOUS TENSION  
CURRENT-CARRYING SCREW  
SCHRAUBE UNTER SPANNUNG