

1

2

3

4

5

6

7

8

9

10

11

12

13

14

15

16

17

18

19

20

21

22

23

24

25

26

27

28

29

30

31

32

33

34

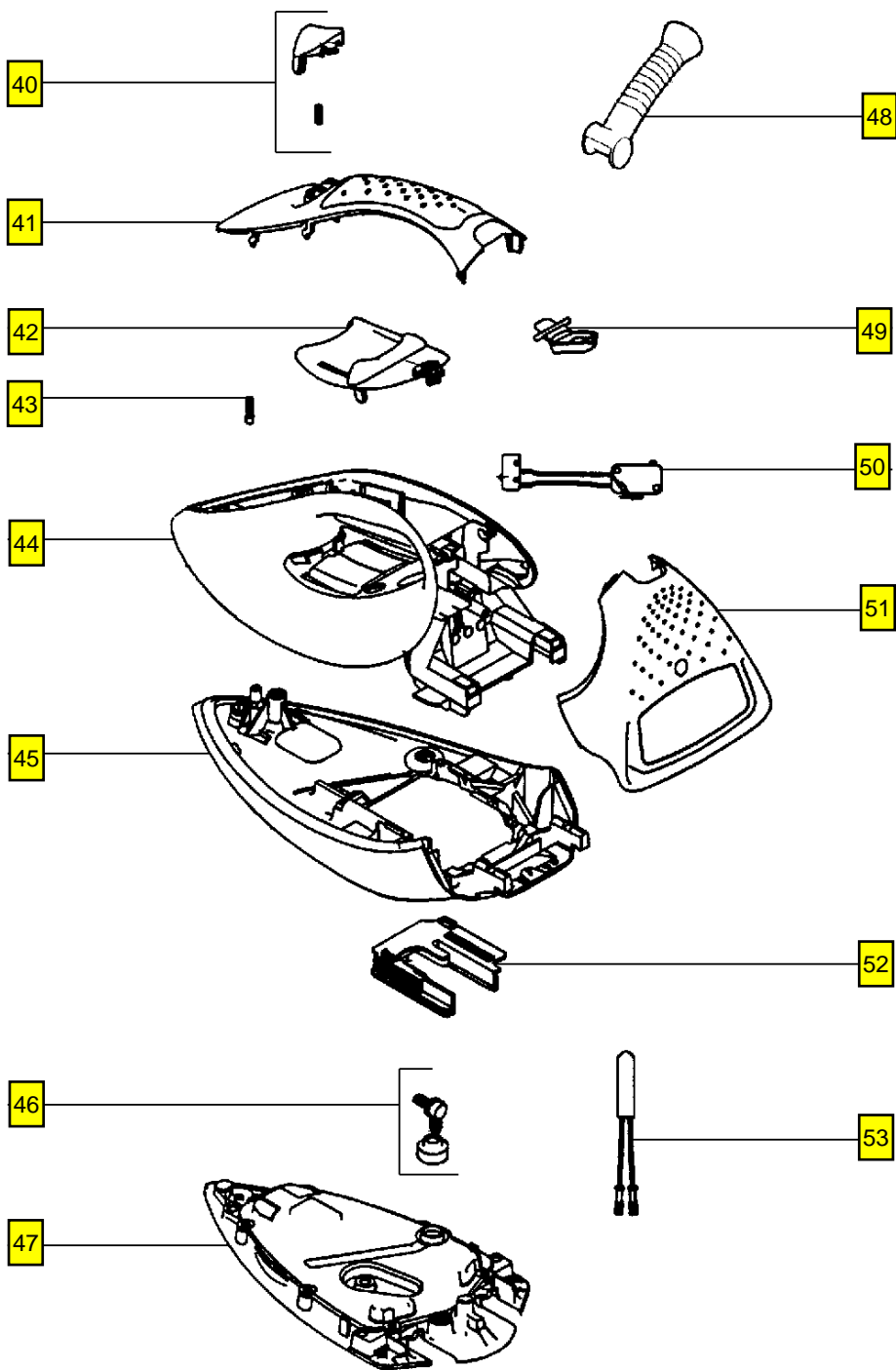
35

36

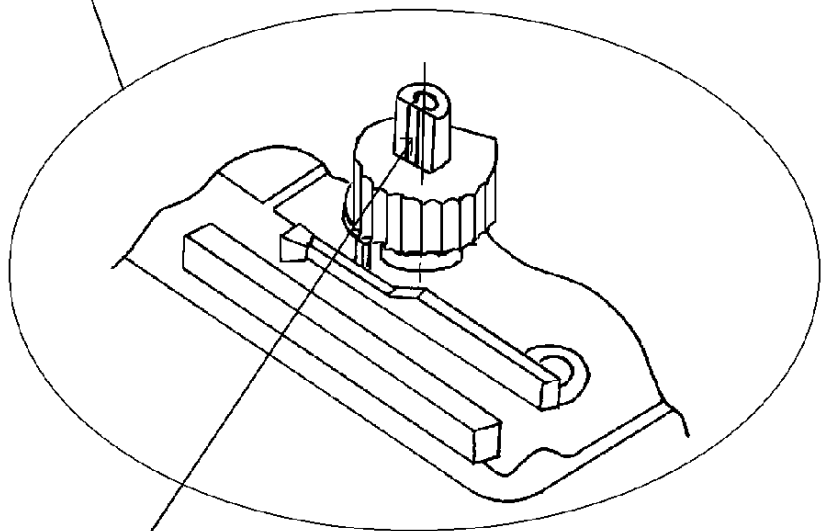
37

38

39



54



VIS SOUS TENSION  
CURRENT-CARRYING SCREW  
SCHRAUBE UNTER SPANNUNG