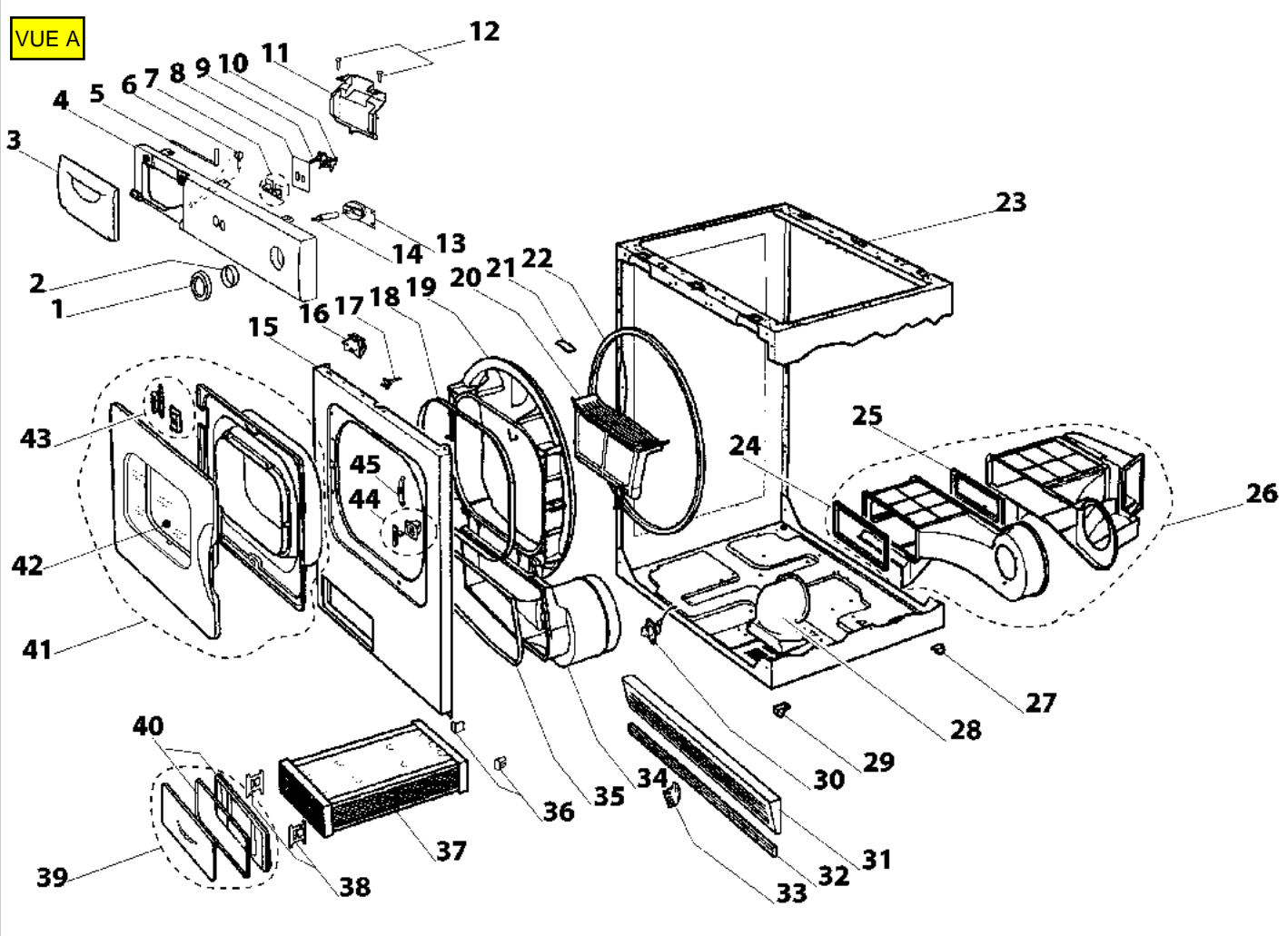


VUE A



12  
4 5 6 7 8 9 10 11

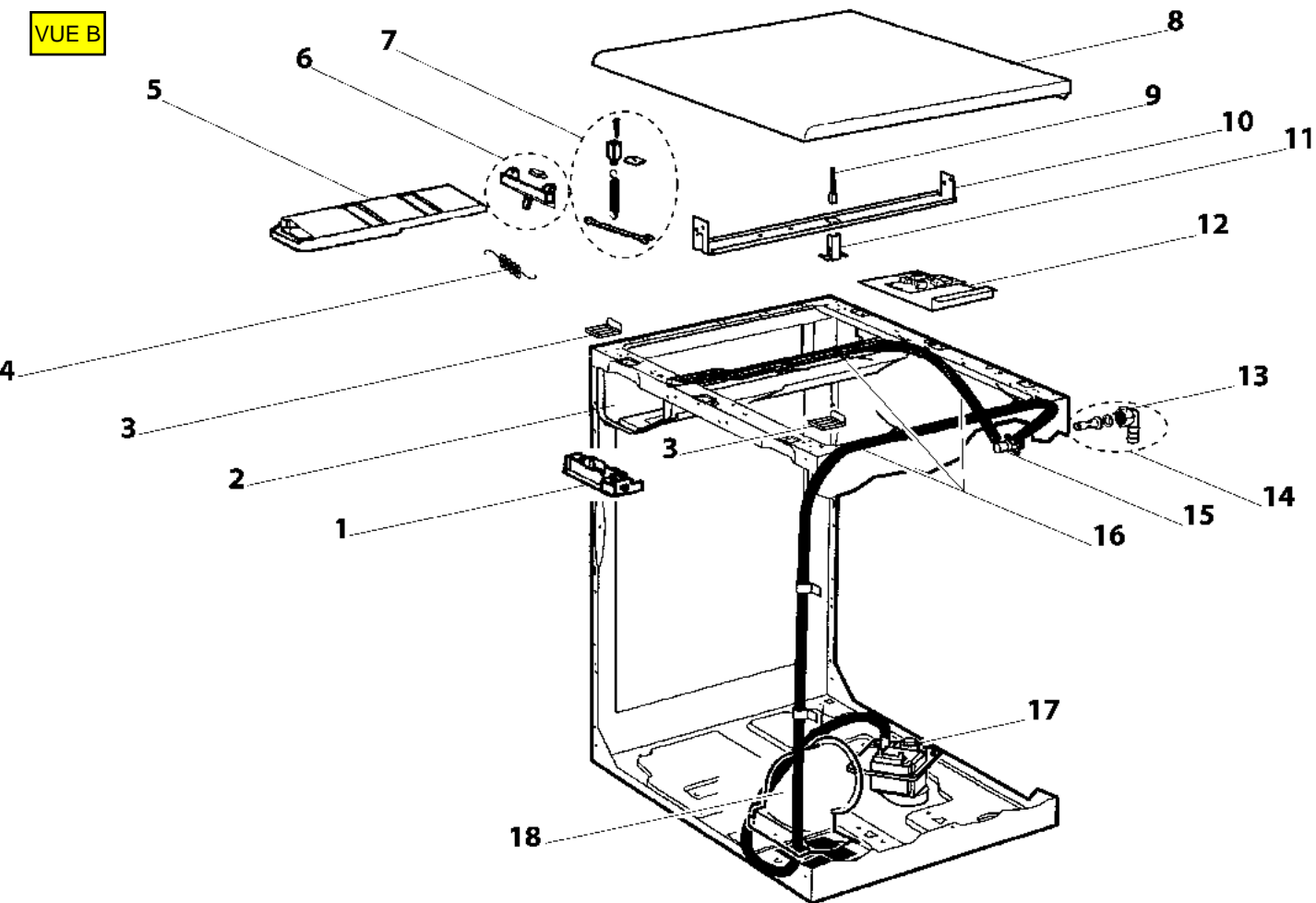
2  
1  
14 13  
15 16 17 18 19 20 21 22

43  
42  
41  
45  
44

40  
39  
38  
37  
36  
35  
34

23  
24  
25  
26  
27  
28  
29  
30  
31  
32  
33

VUE B



VUE C

