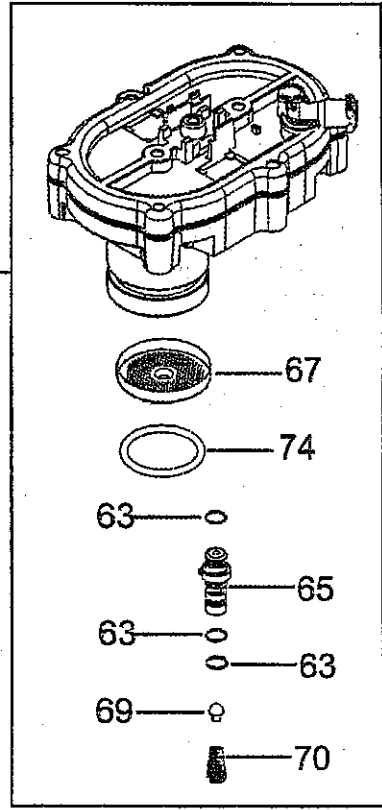
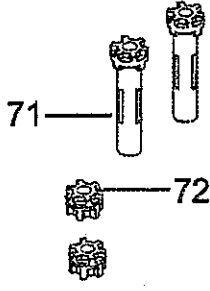
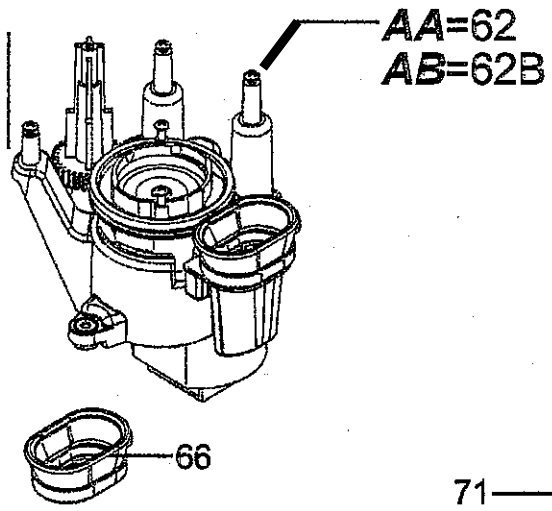


| |
|------------------------|
| Presente/ including |
| 87=NO:EX NO |
| 87A=EX:A YES |
| 87B=EX:B NO |

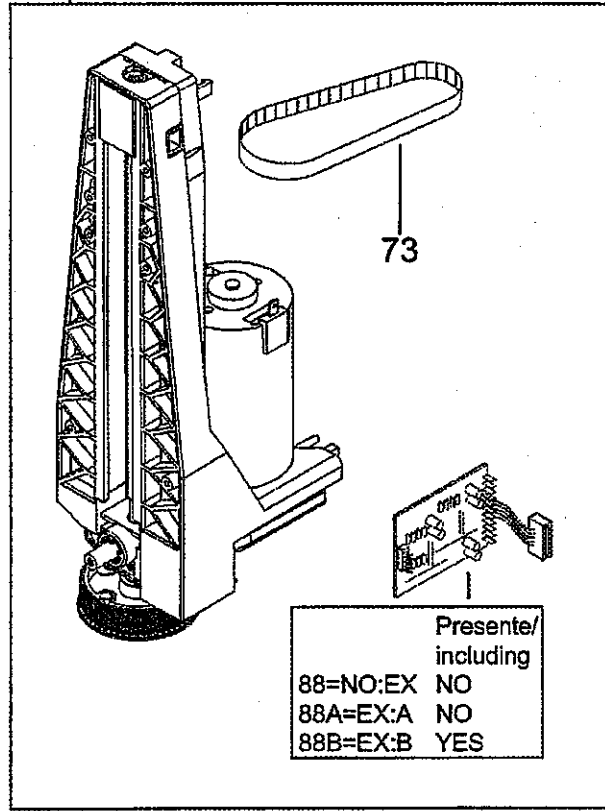
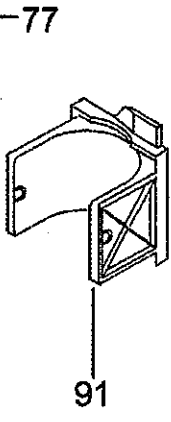
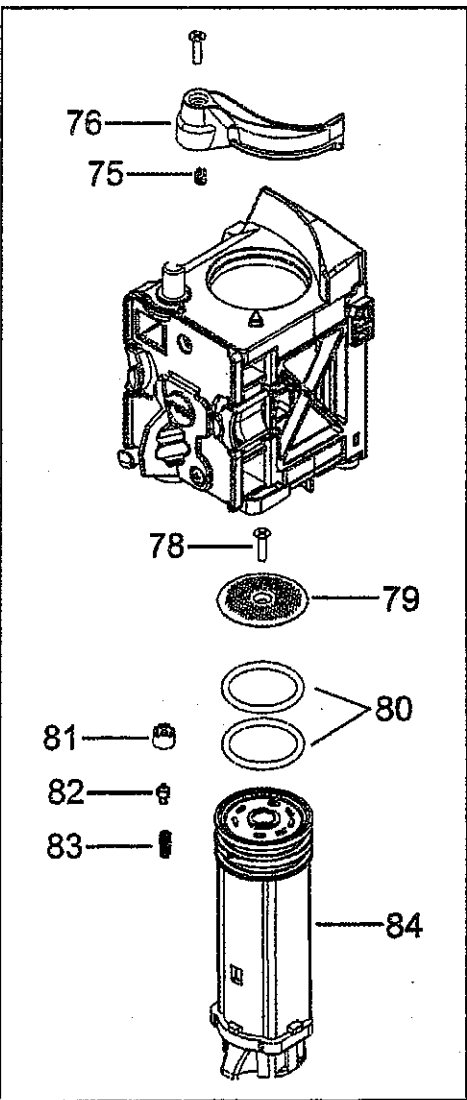
| |
|------------------------|
| Presente/ including |
| 86=NO:EX NO |
| 86A=EX:A YES |
| 86B=EX:B NO |

| |
|------------------------|
| Presente/ including |
| 85=NO:EX NO |
| 85A=EX:A YES |
| 85B=EX:B NO |

| |
|------------------------|
| Presente/ including |
| 56=NO:EX YES |
| 56=EX:A YES |
| 56B=EX:B NO |



68=NO:EX
68=EXA
68B=EX:B



| | Presente/ including |
|----------|------------------------|
| 88=NO:EX | NO |
| 88A=EX:A | NO |
| 88B=EX:B | YES |