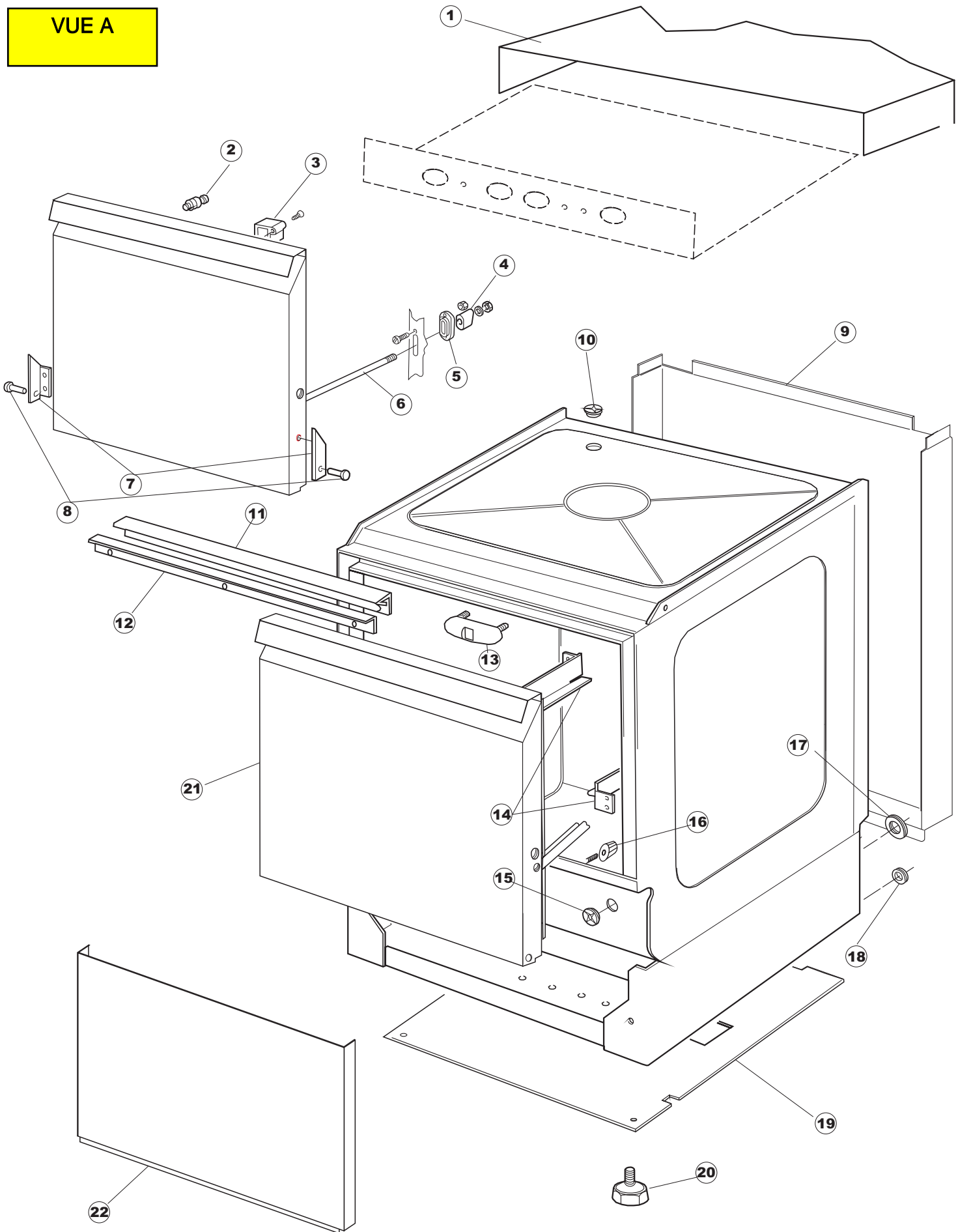
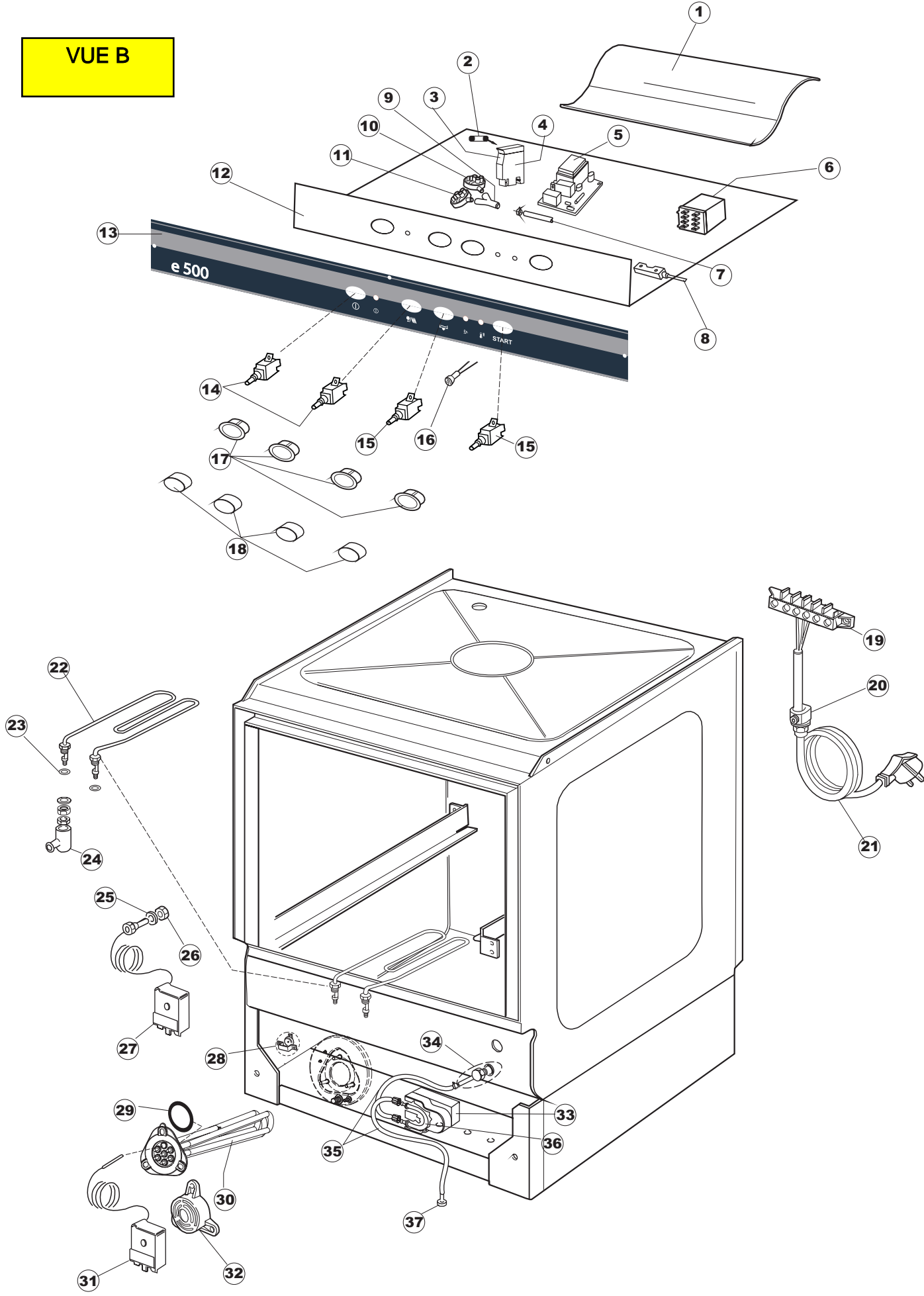


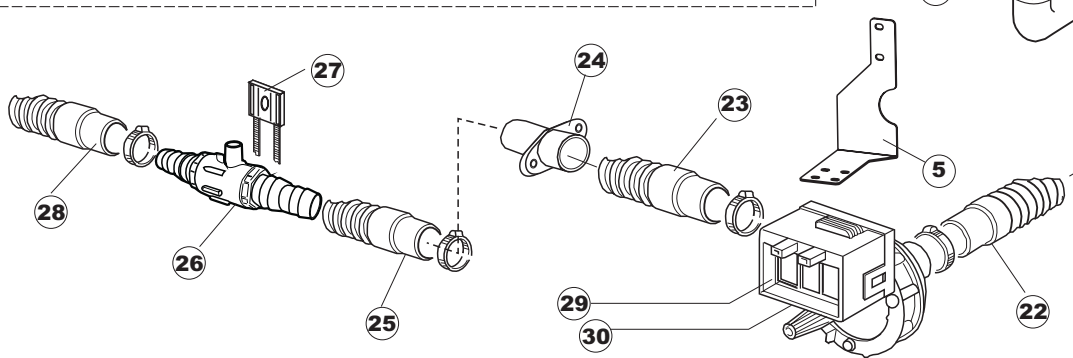
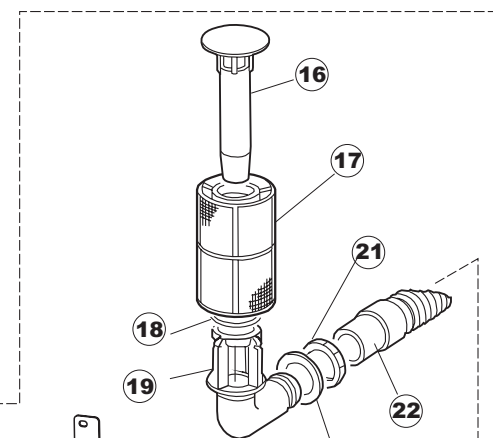
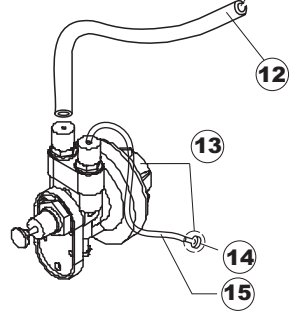
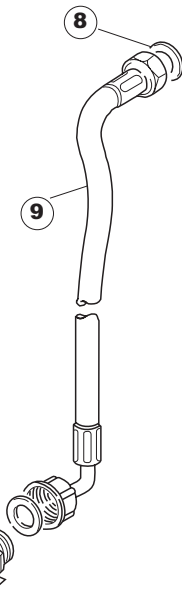
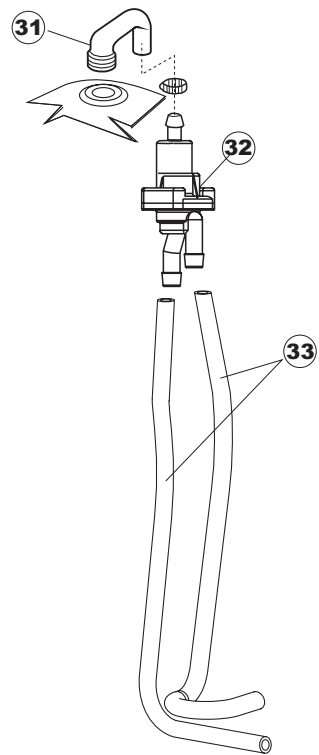
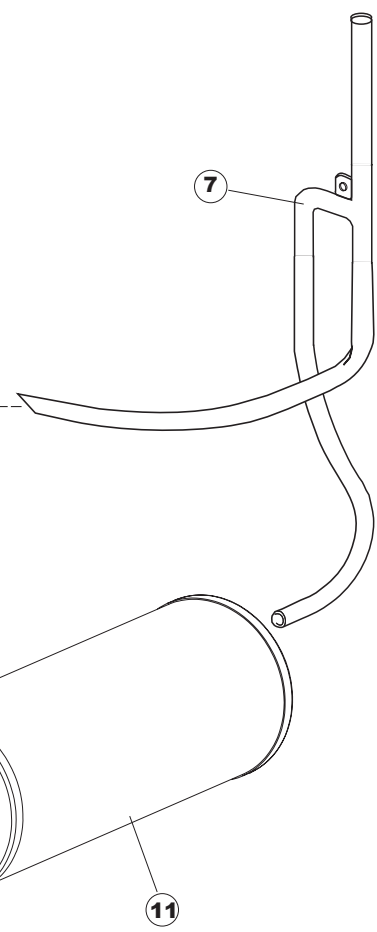
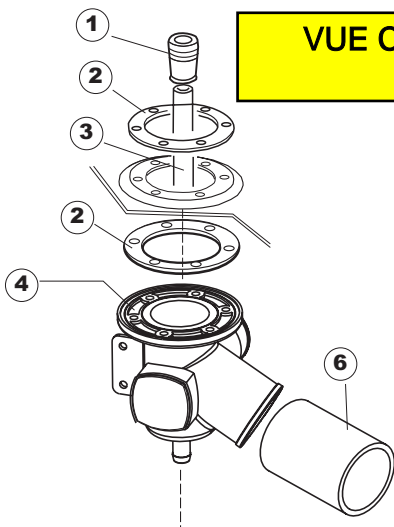
VUE A



VUE B

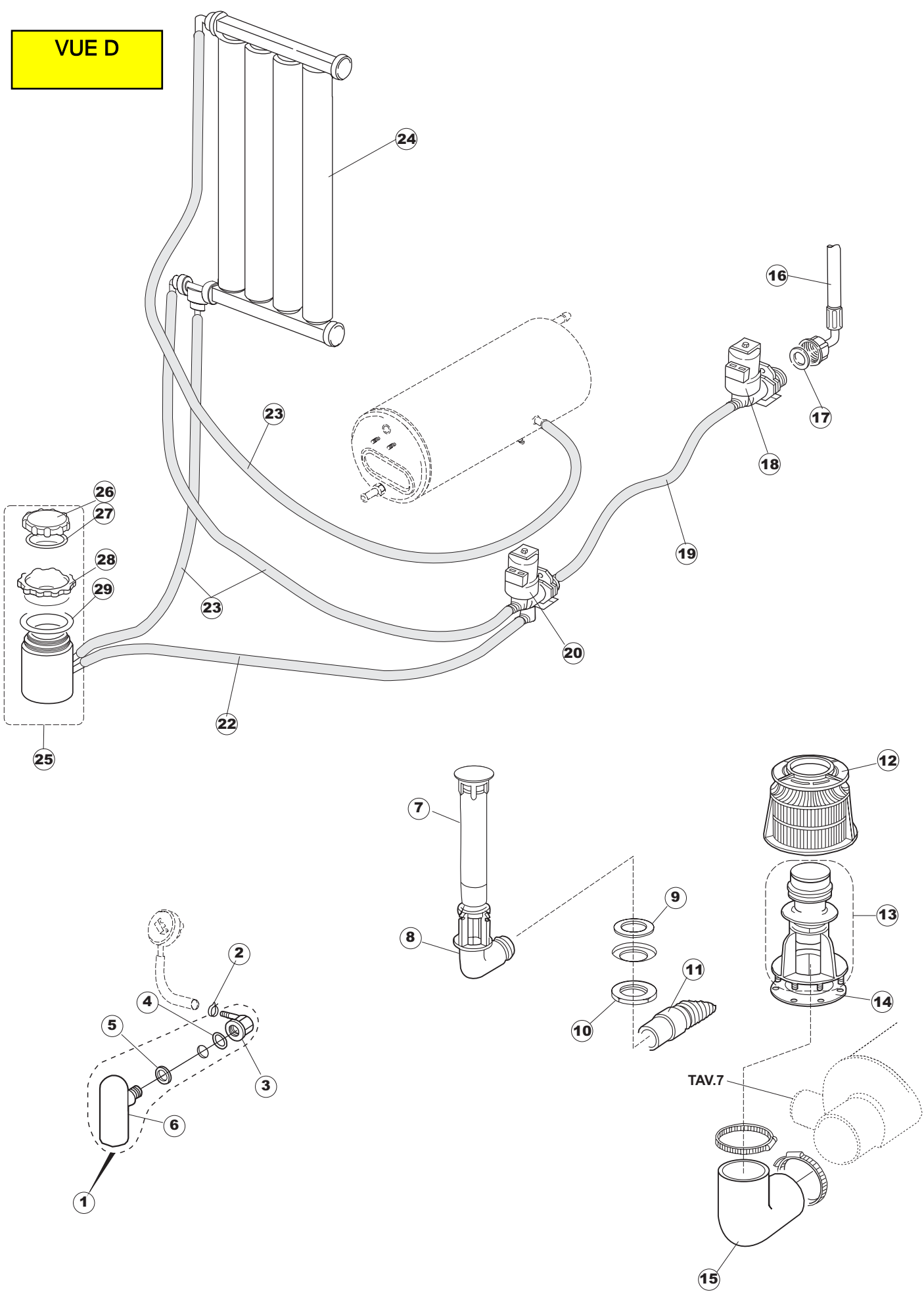


VUE C

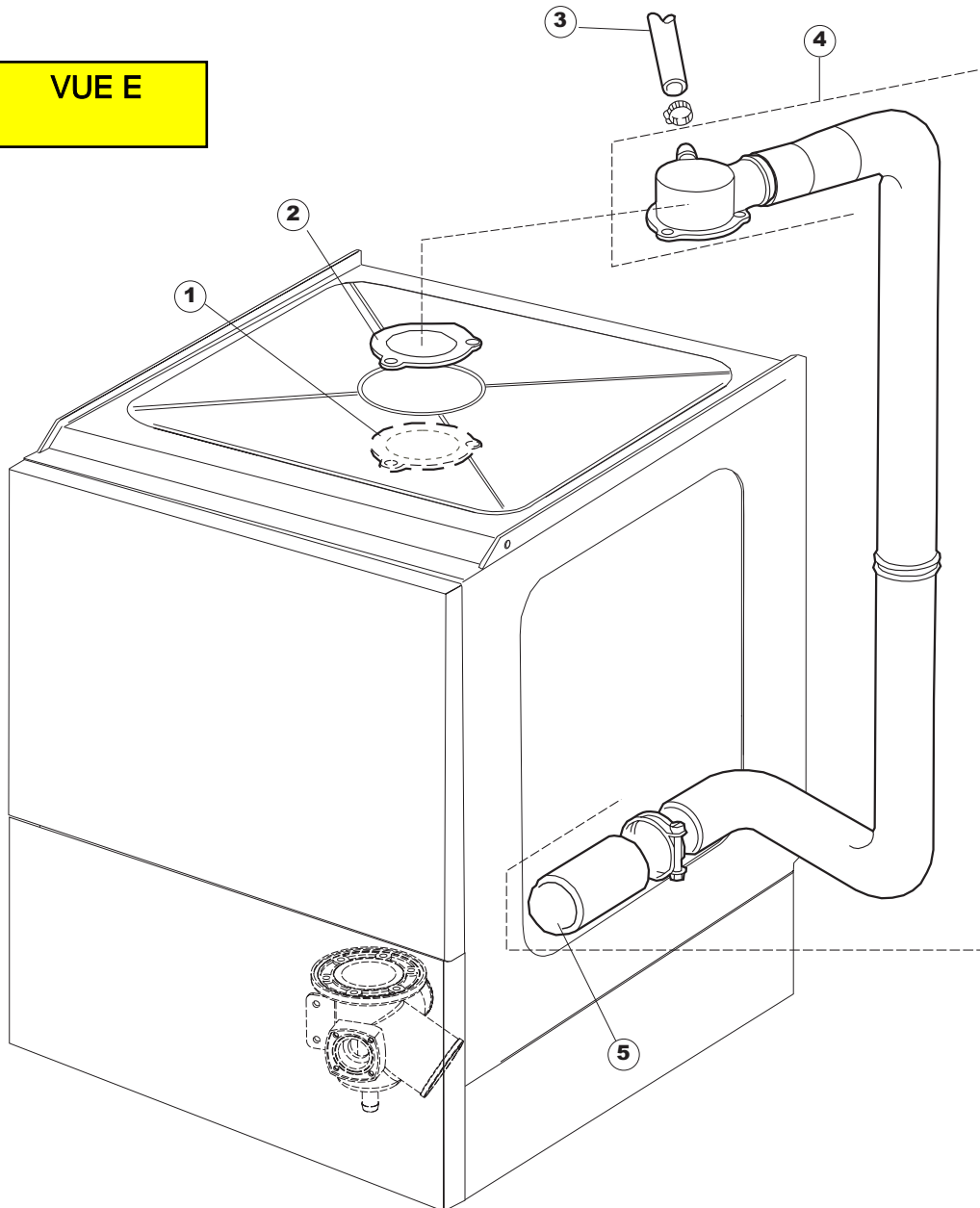


Pompa scarico  
Drain Pump

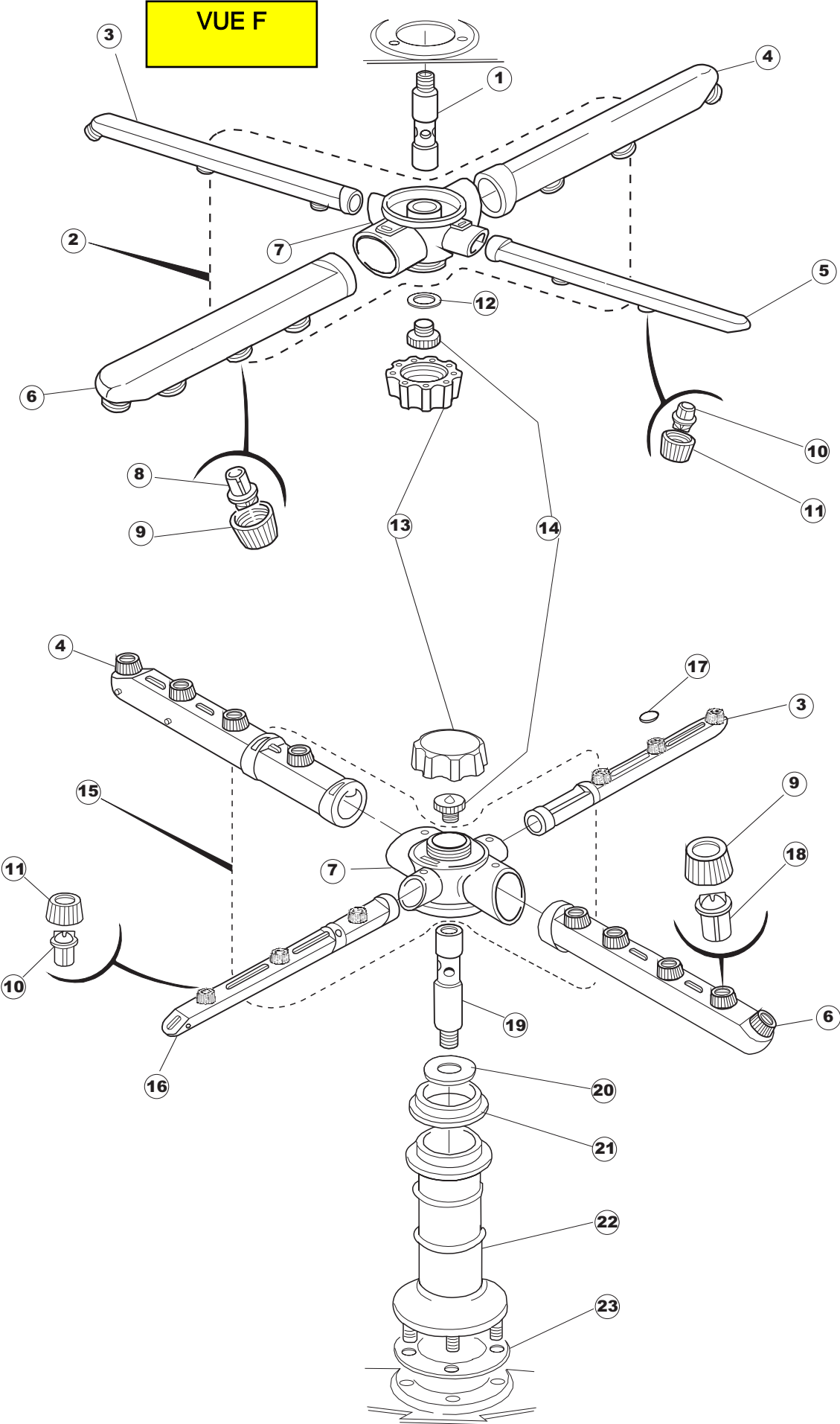
VUE D



VUE E

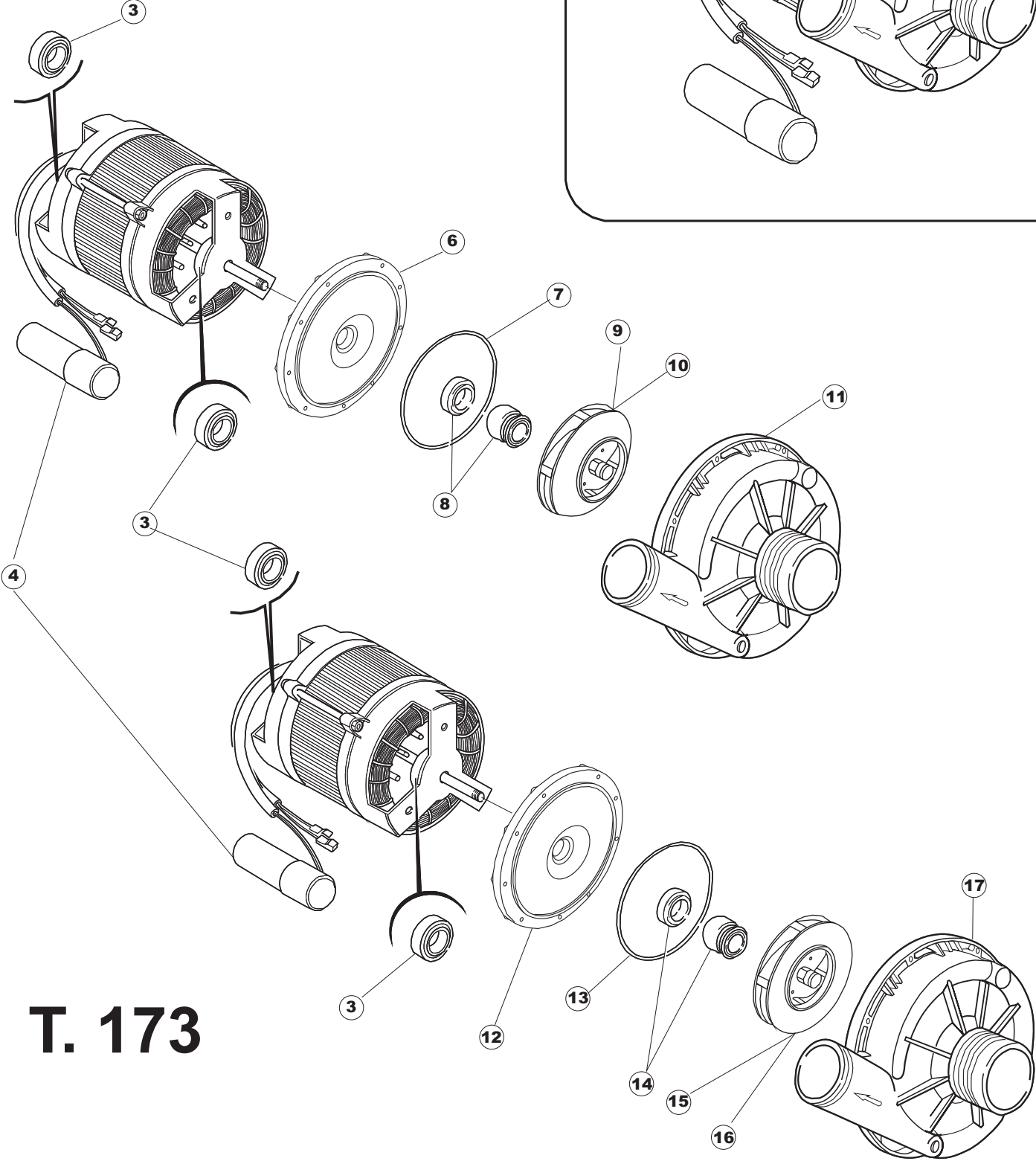
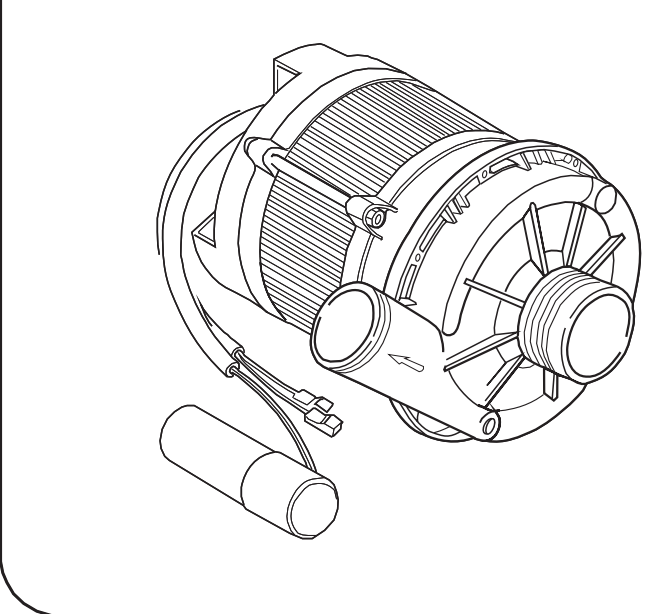
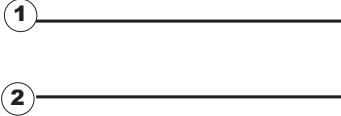


VUE F

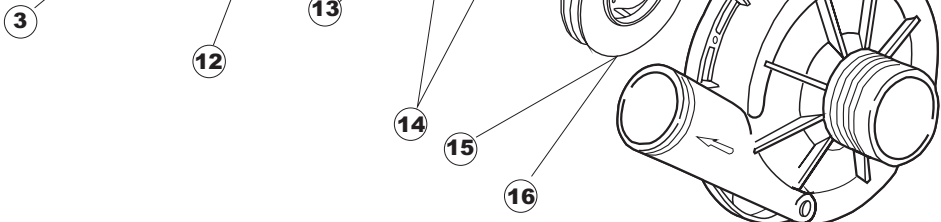


VUE G

B. 237



T. 173



VUE H

# B. 237

(T2350)

