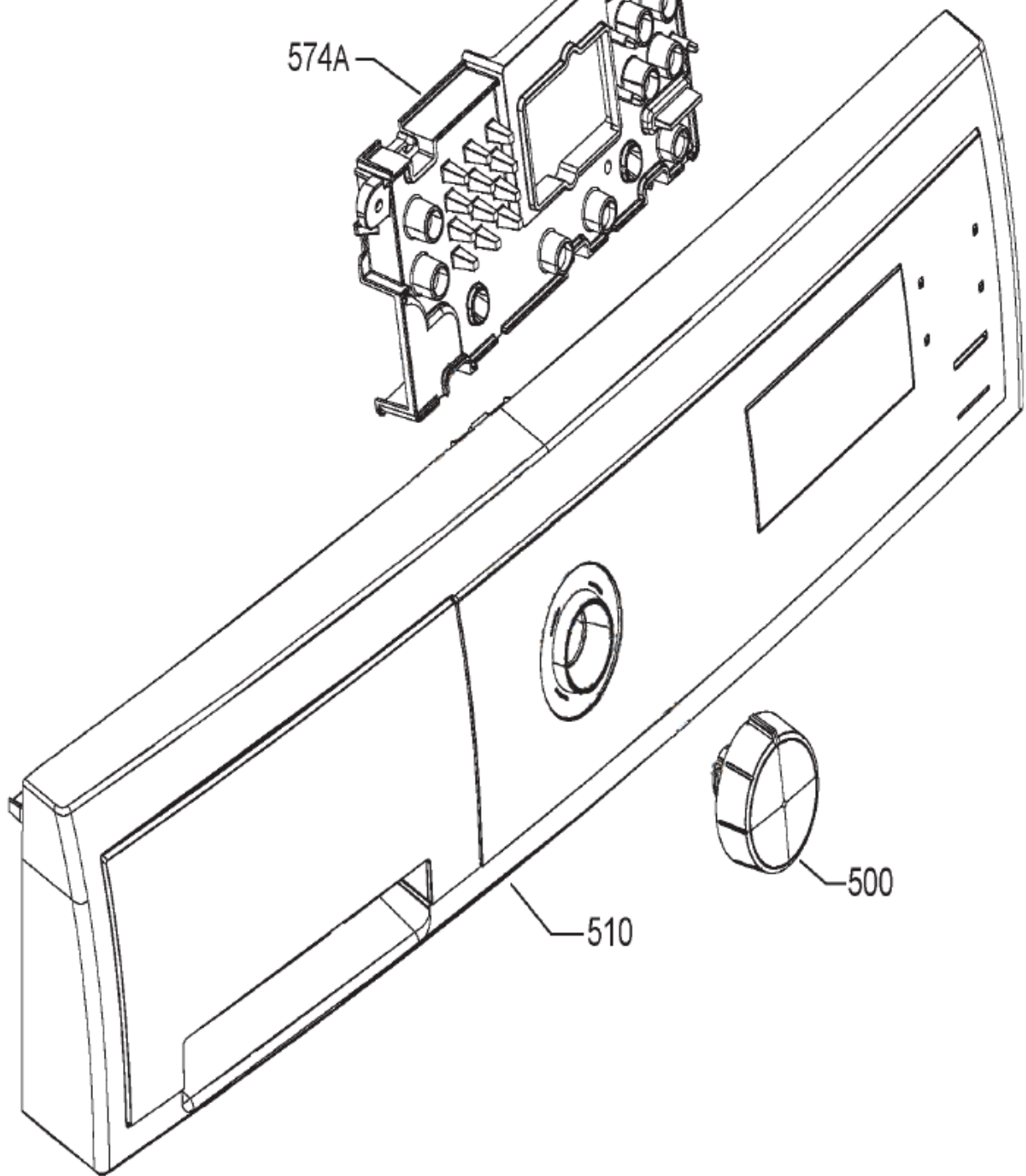
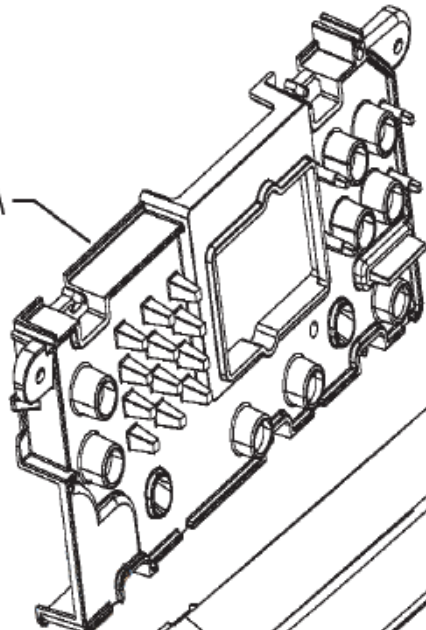


574A



510



500

