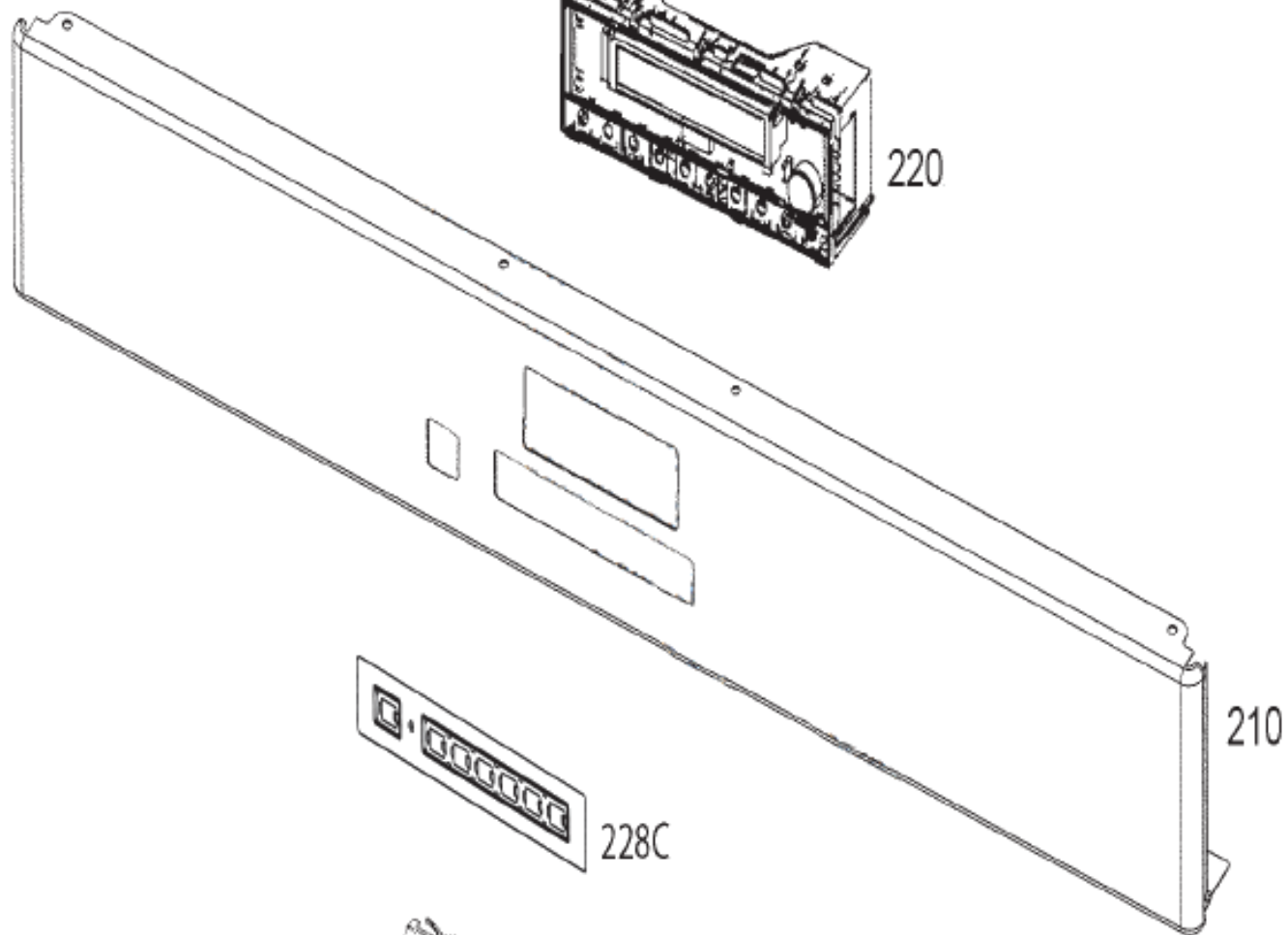
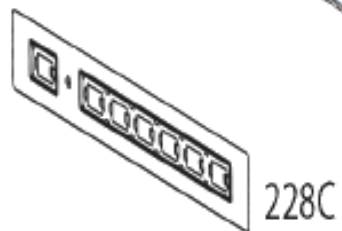


220



210



228C



228

