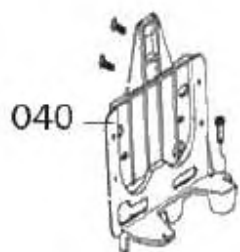


006

018

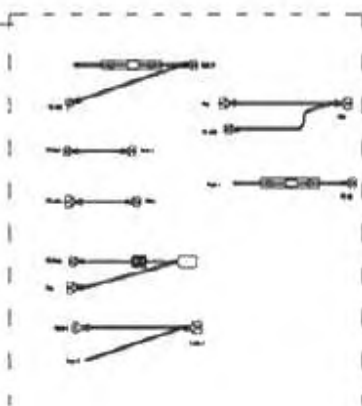


040



013

041



# Brewing Unit, complete

012  
024

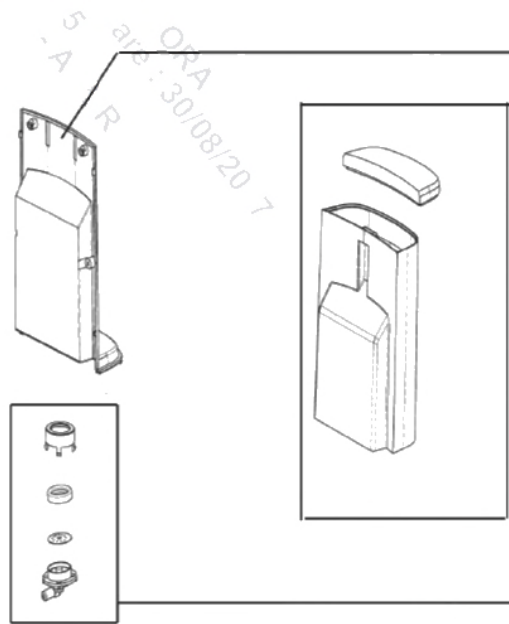
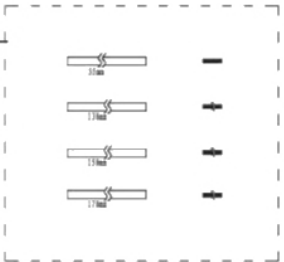
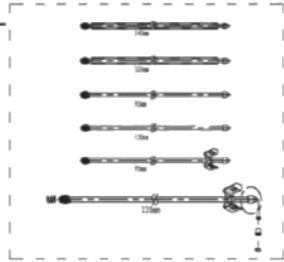
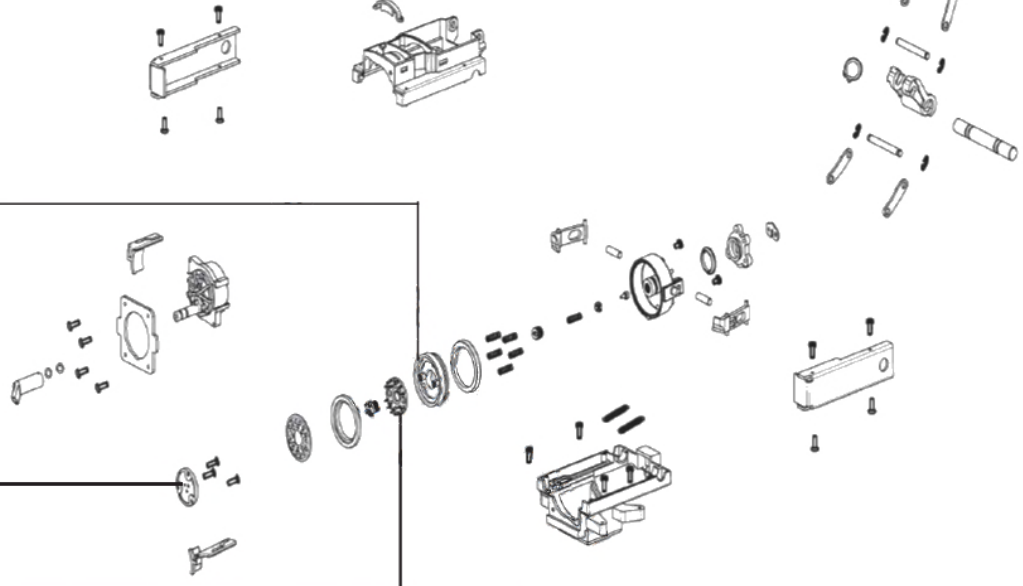
022  
023

021

019

042  
009

043



5 apr 09A  
-A R : 30/08/20 7

