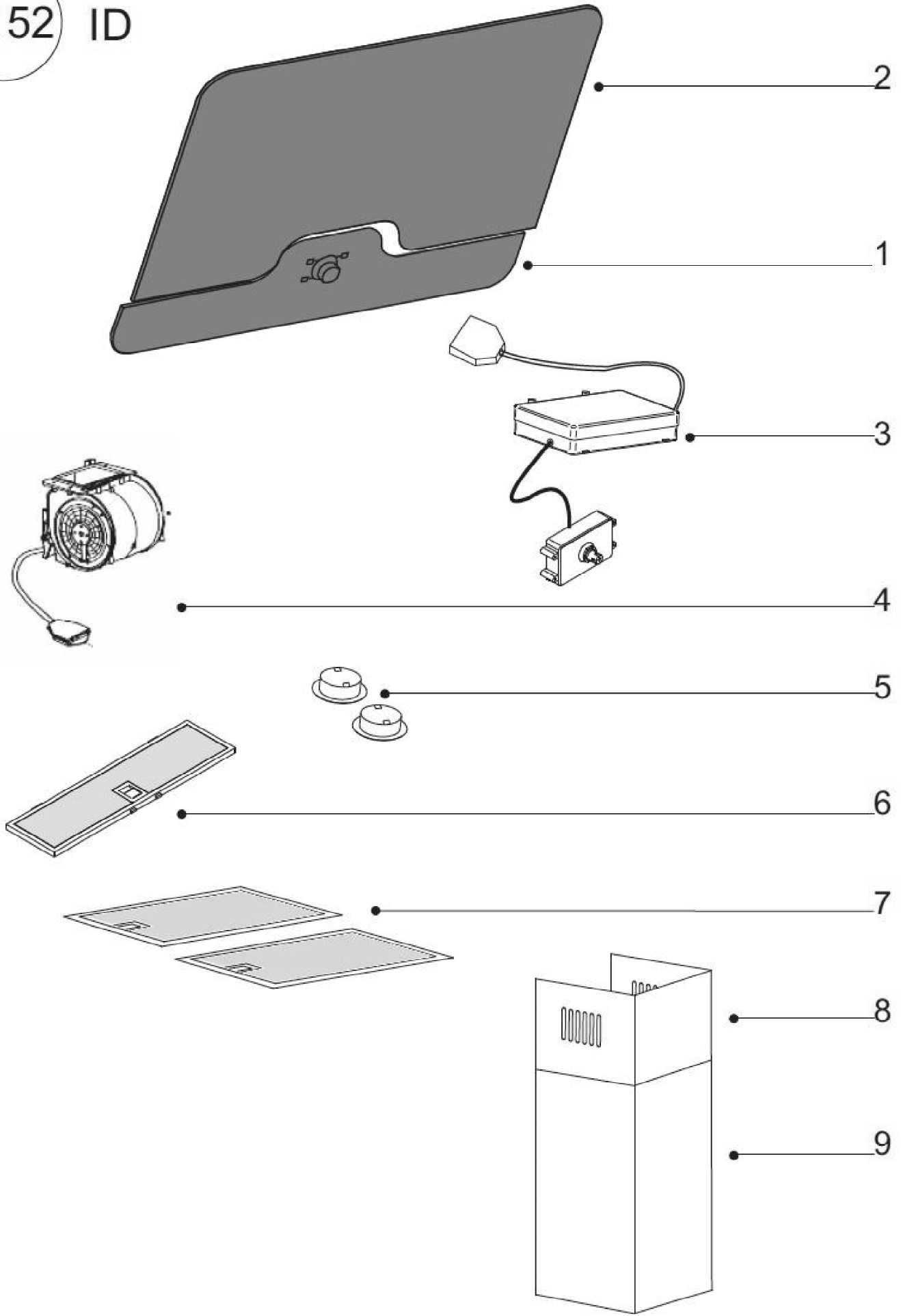
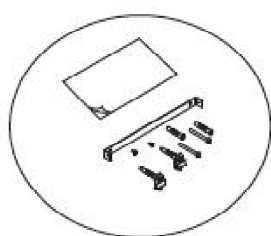
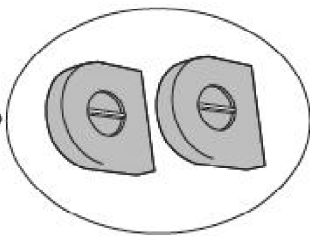


F152 ID



F.C.



10