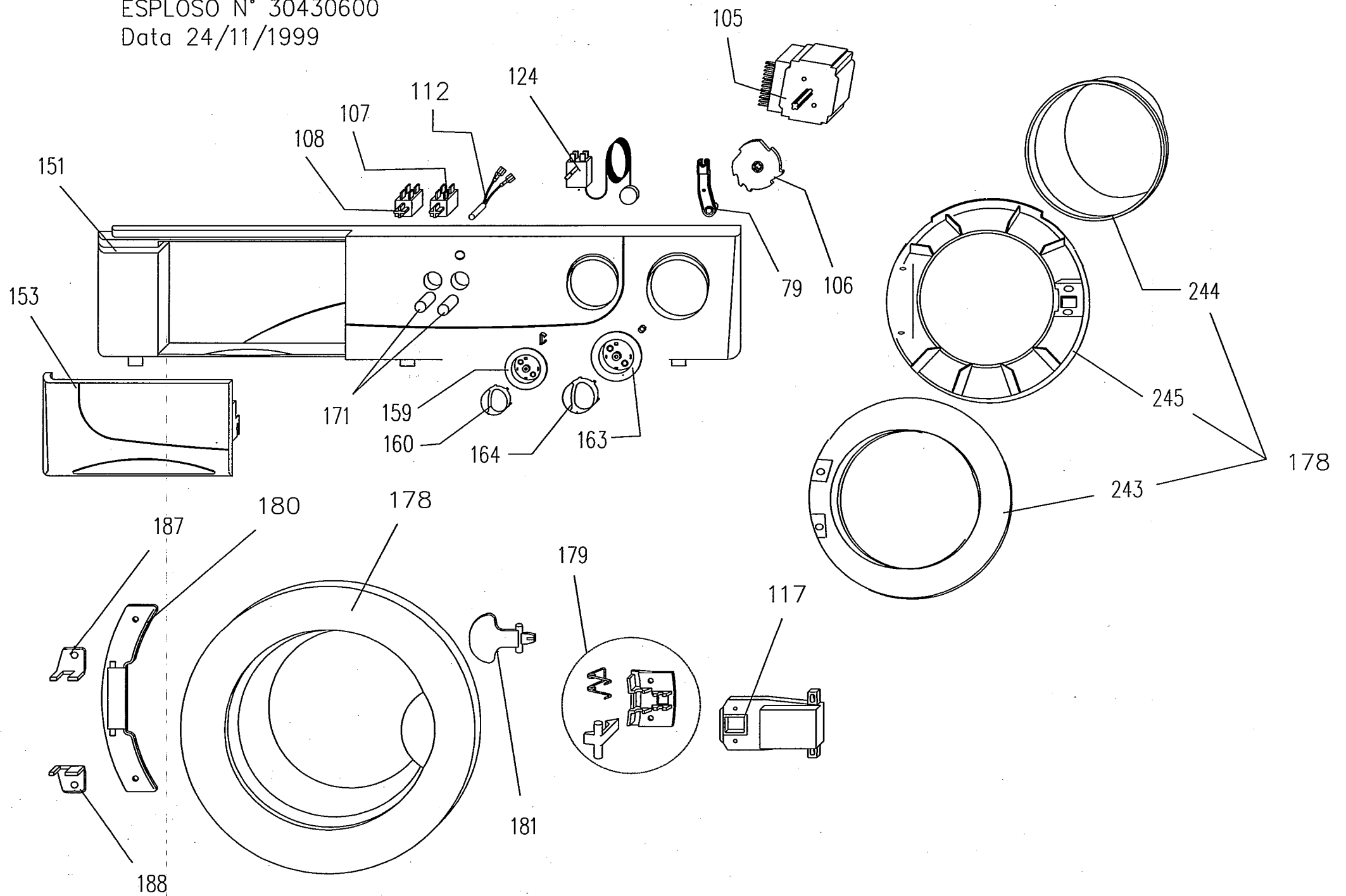
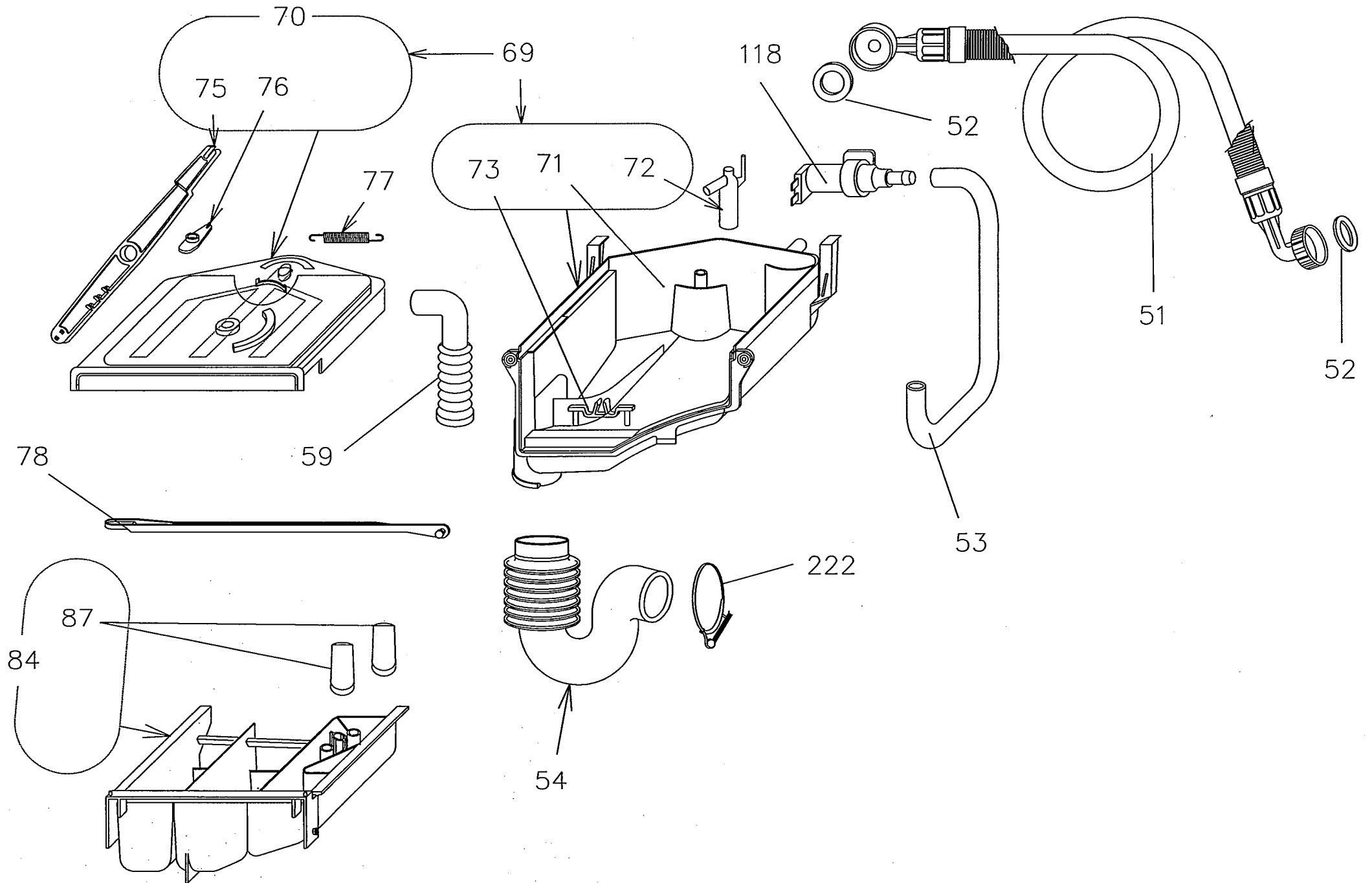


ESPLOSO N° 30430600
Data 24/11/1999



TAV. 2



TAV. 3

