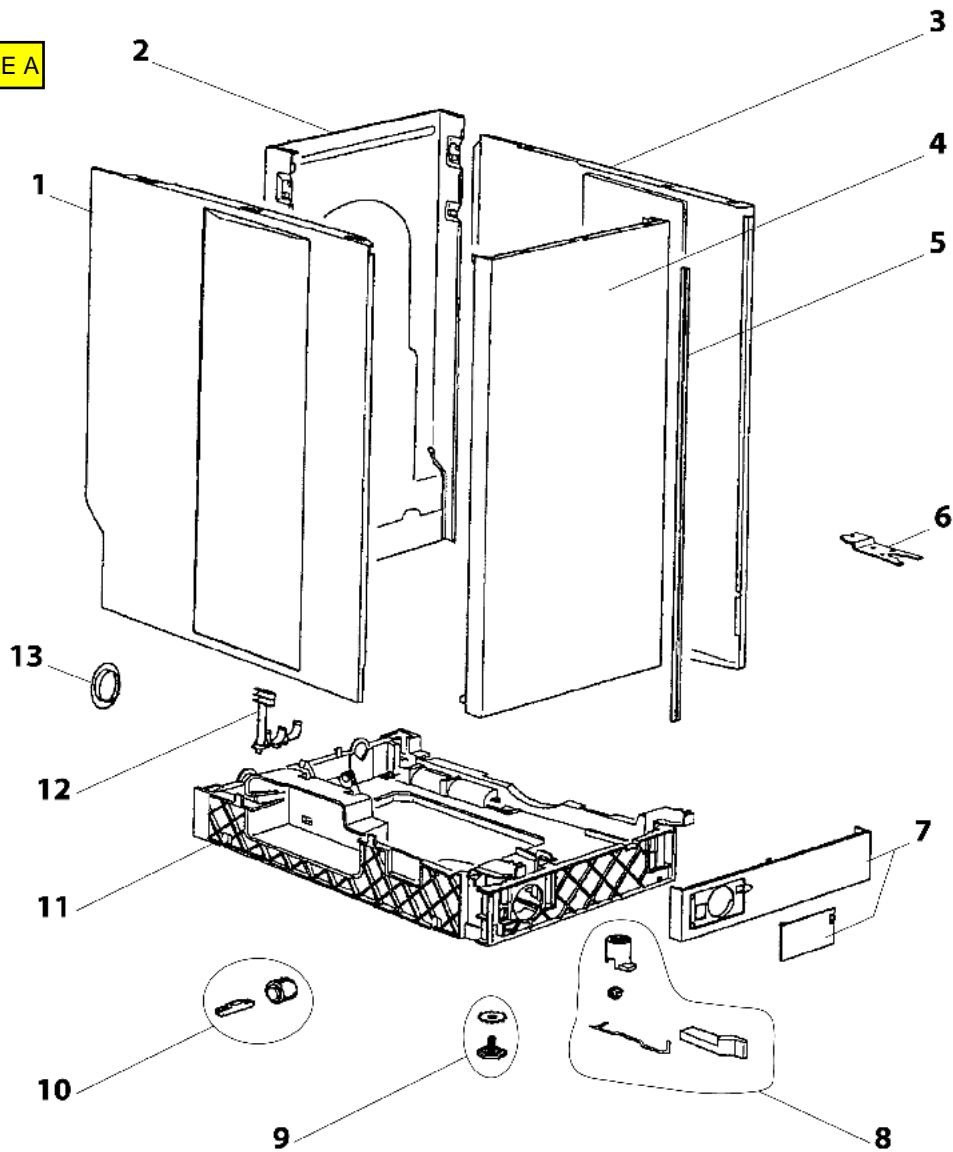
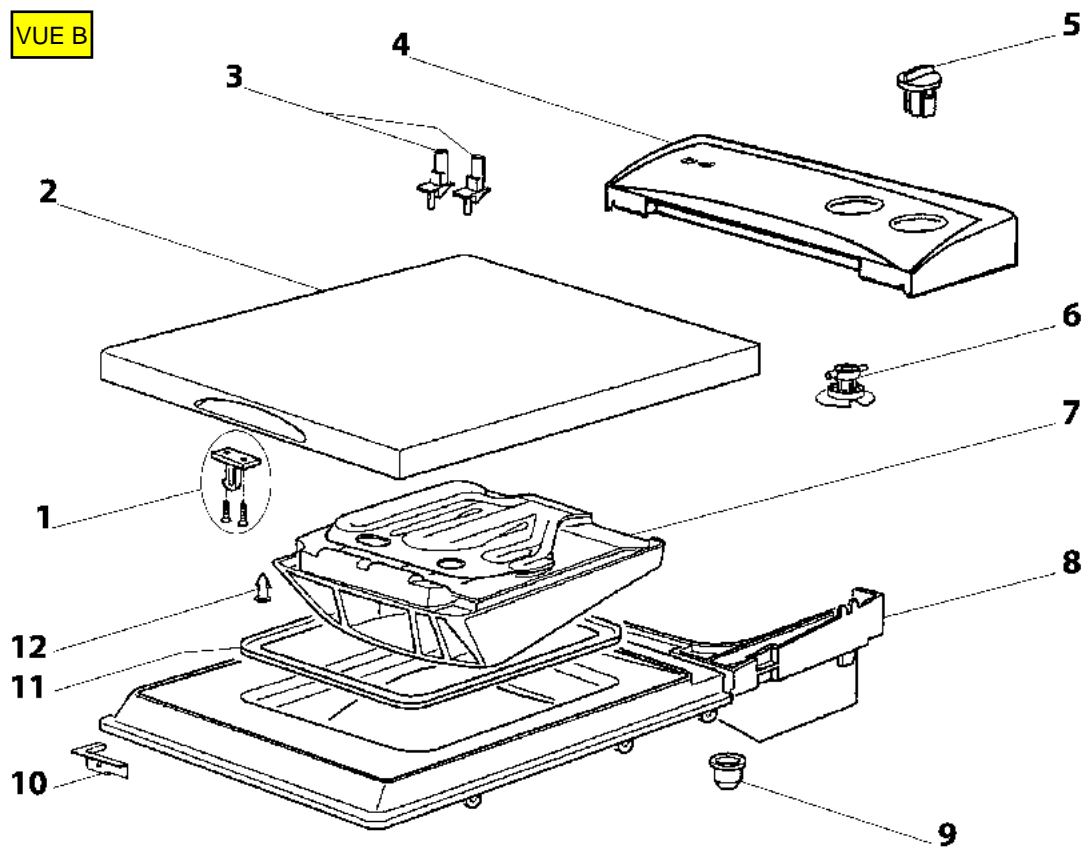


VUE A

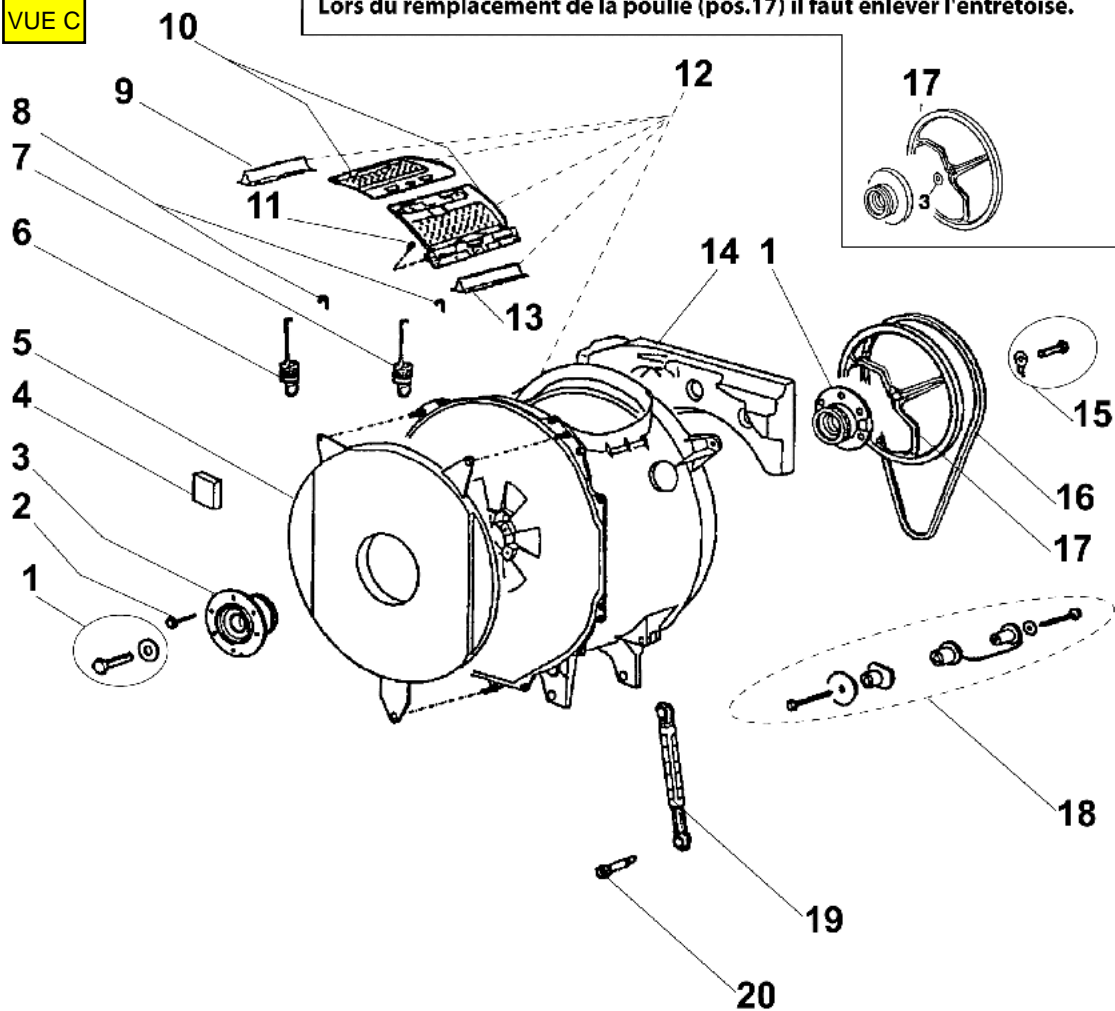


VUE B

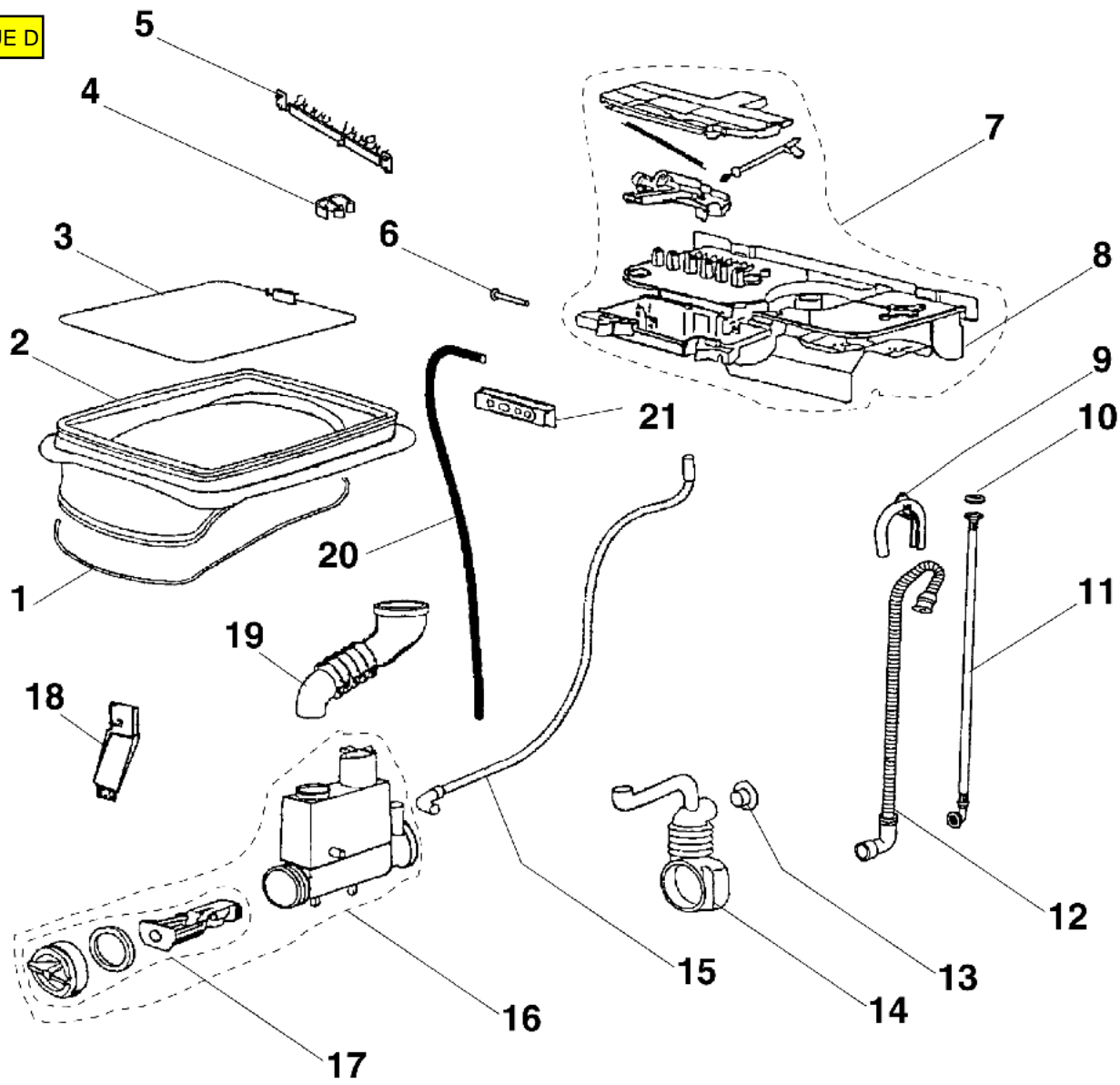


Sur différents appareils, a été monté en production une entretoise (pos.3)
Lors du remplacement de la poulie (pos.17) il faut enlever l'entretoise.

VUE C



VUE D



VUE E

