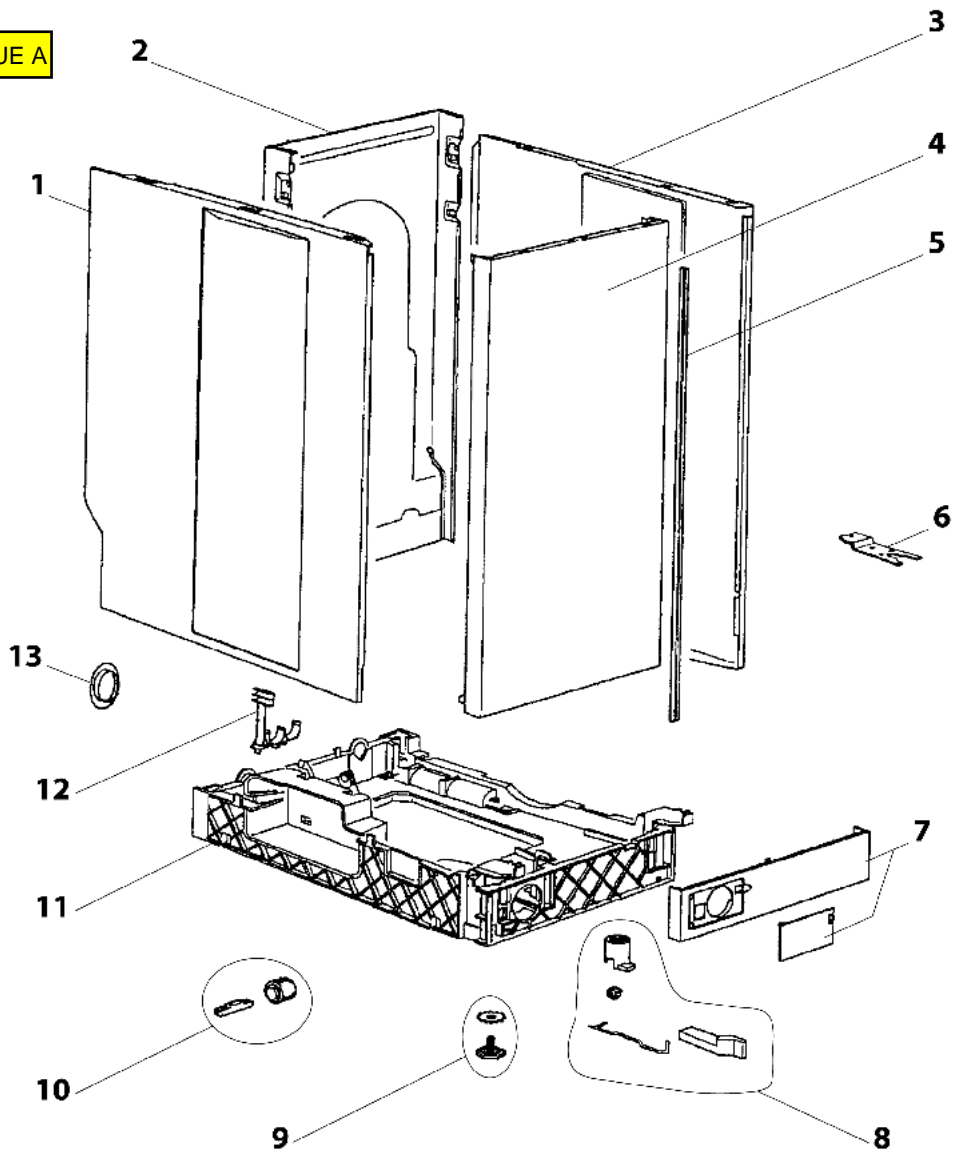
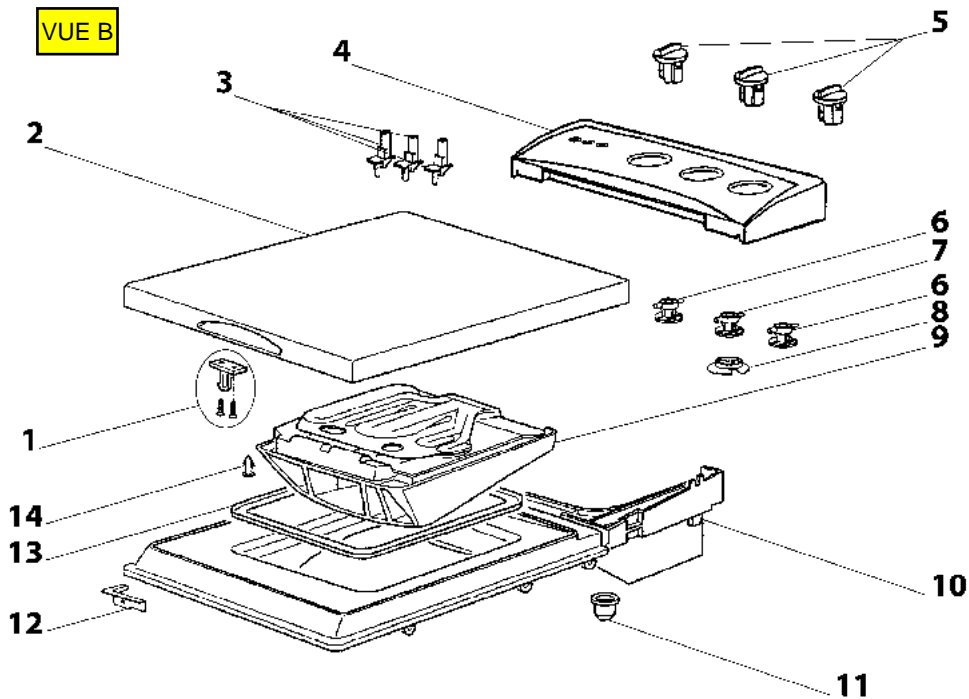


VUE A



VUE B

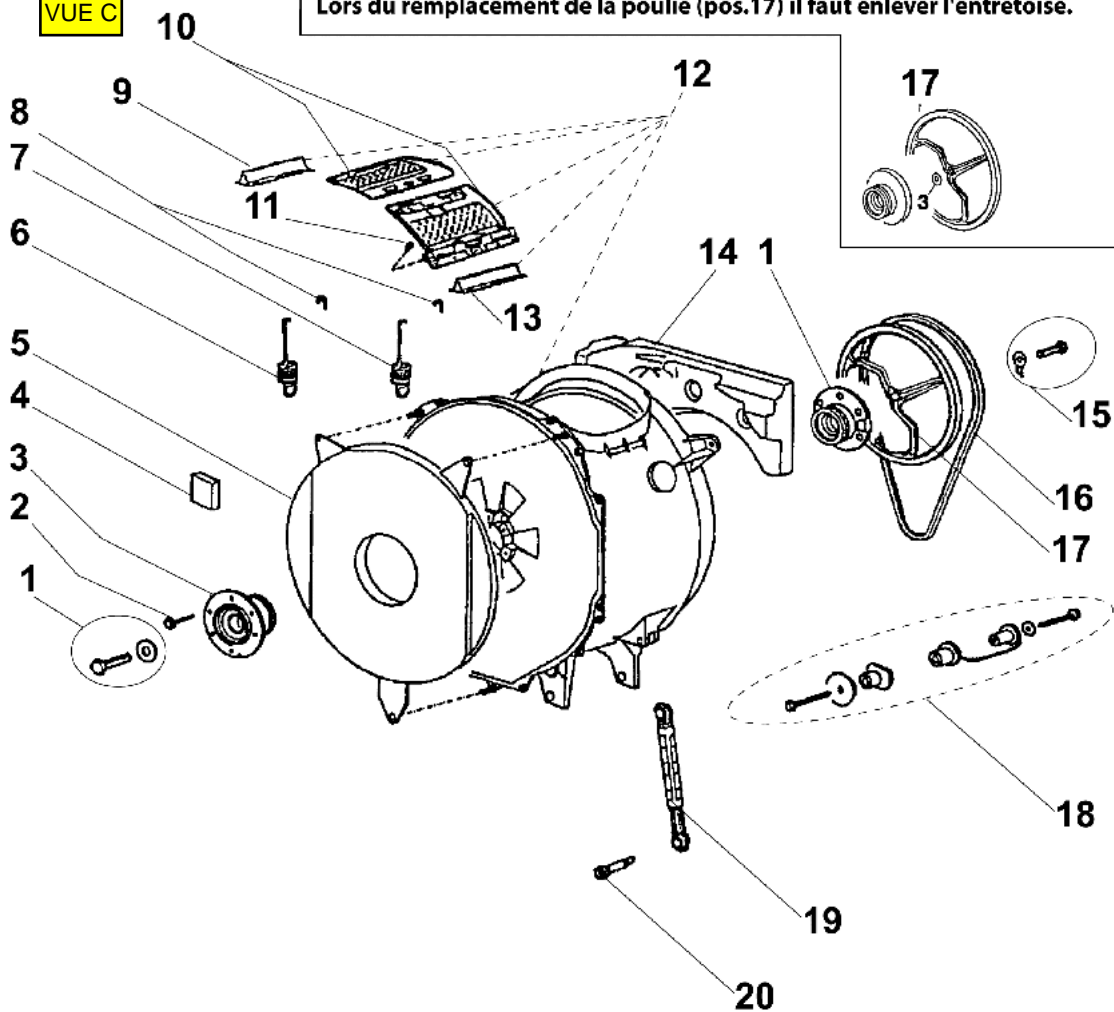


Lave linge Top

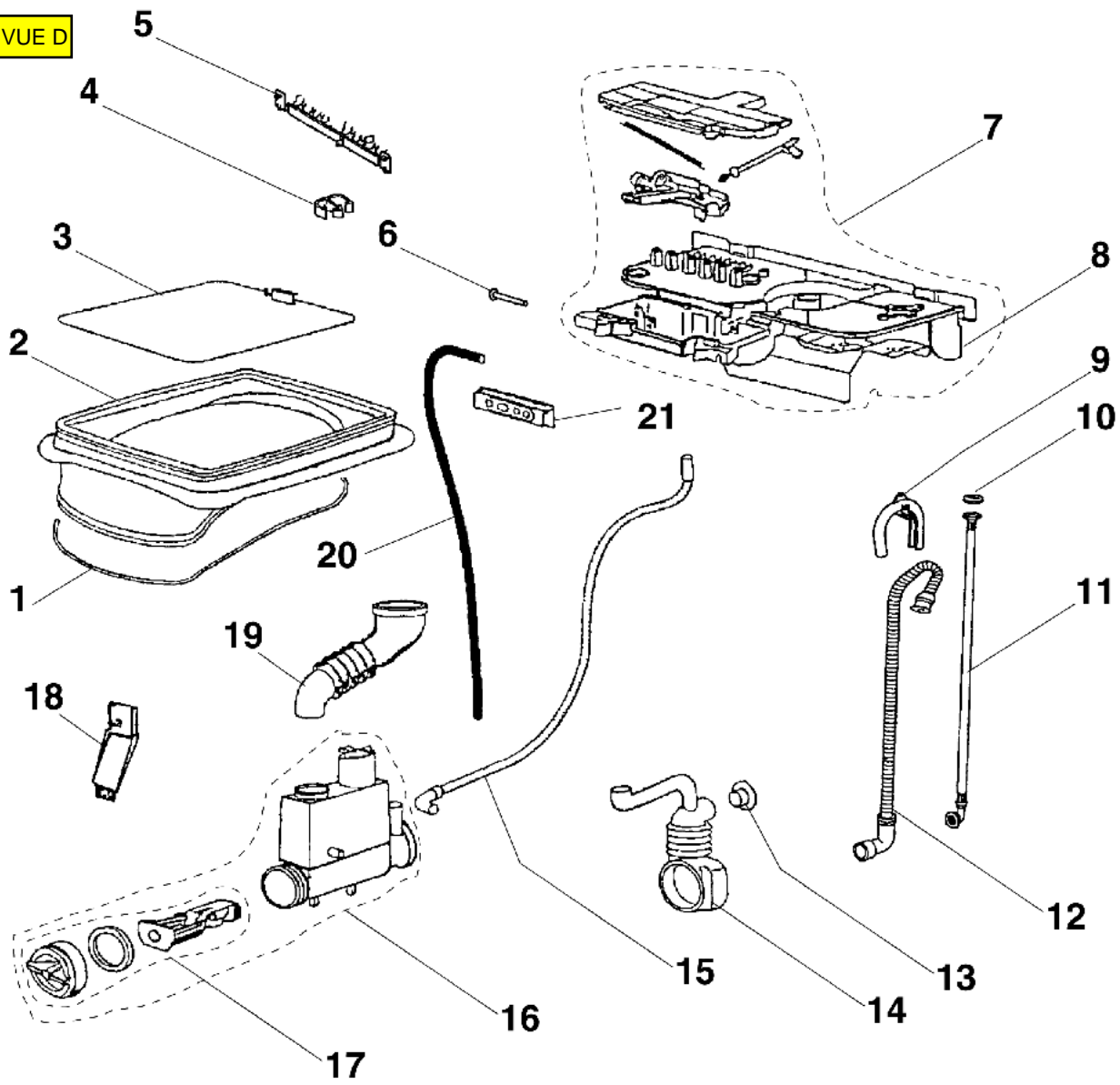
Poulie,

Sur différents appareils, a été monté en production une entretoise (pos.3)  
Lors du remplacement de la poulie (pos.17) il faut enlever l'entretoise.

VUE C



VUE D



VUE E

