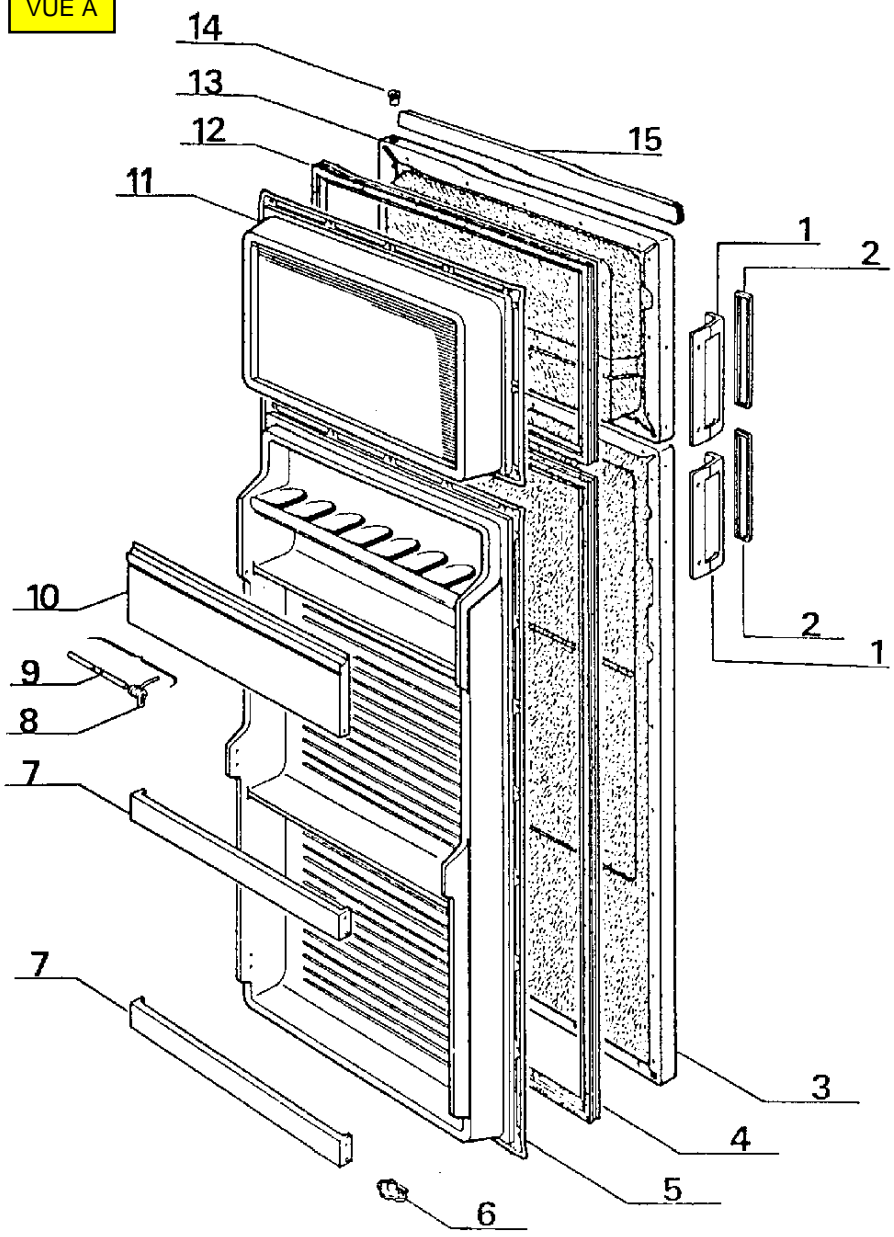
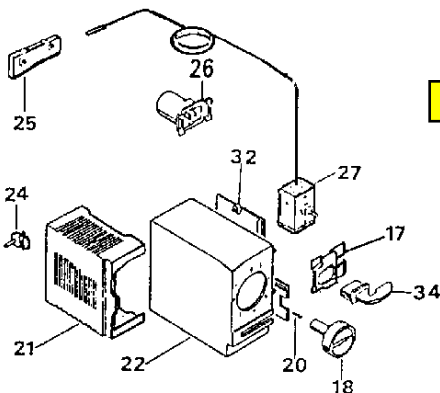


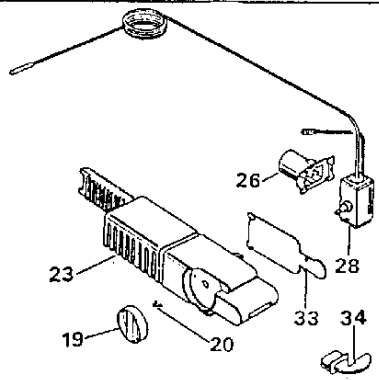
VUE A



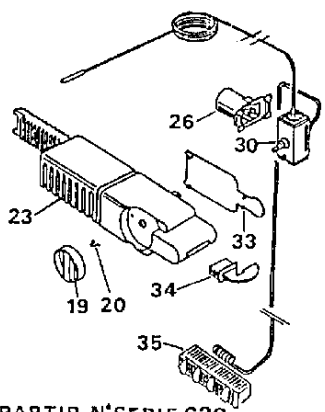
VUE B



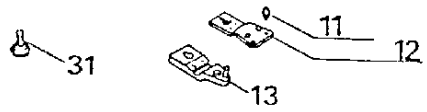
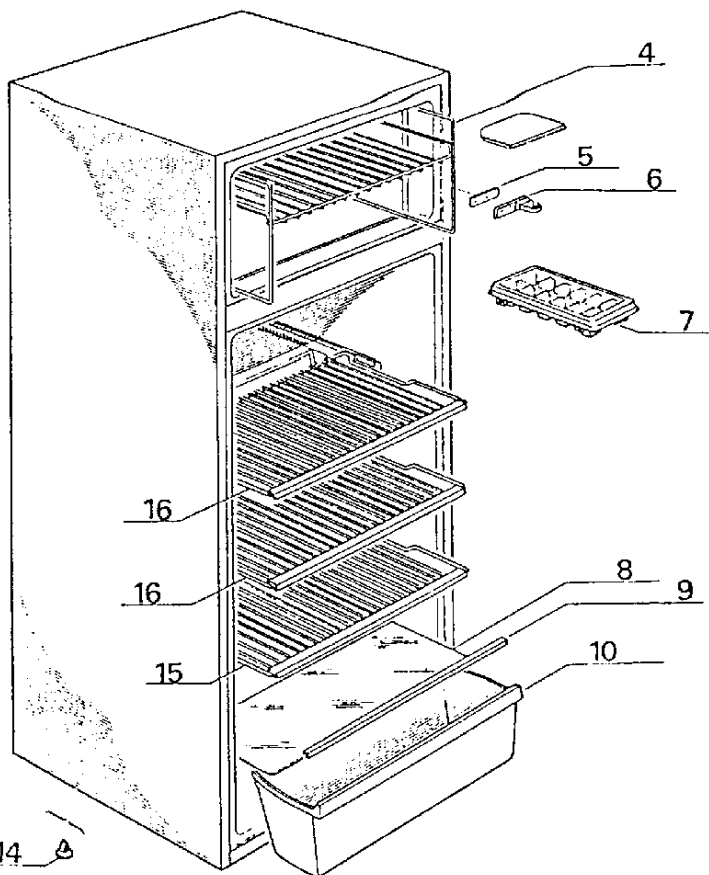
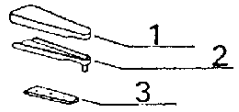
THERMOSTAT D'ORIGINE



A PARTIR N°SERIE 606.....



A PARTIR N°SERIE 628.....



VUE C

83.30-1/M-1

