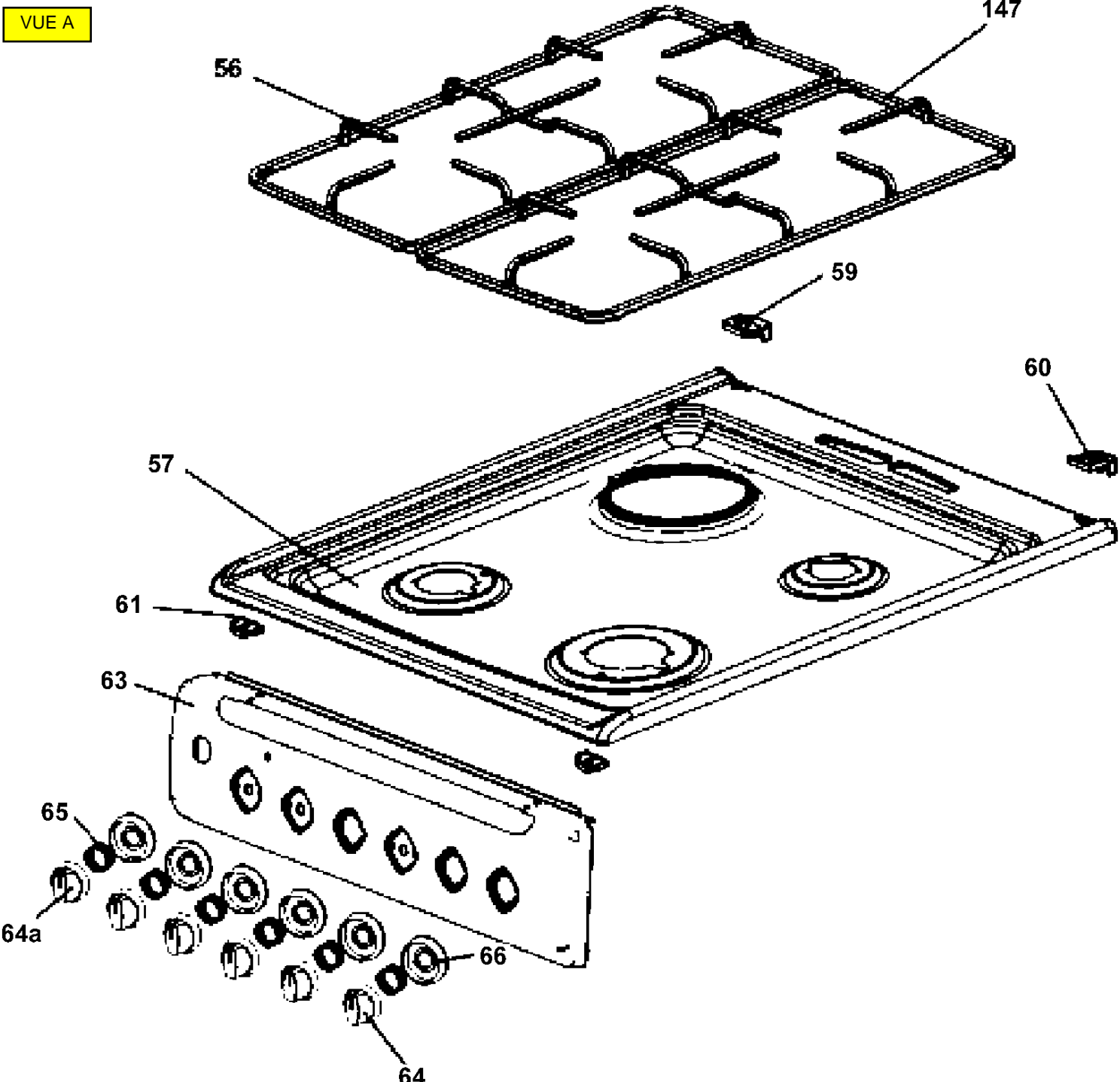
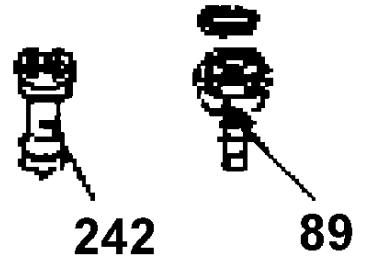
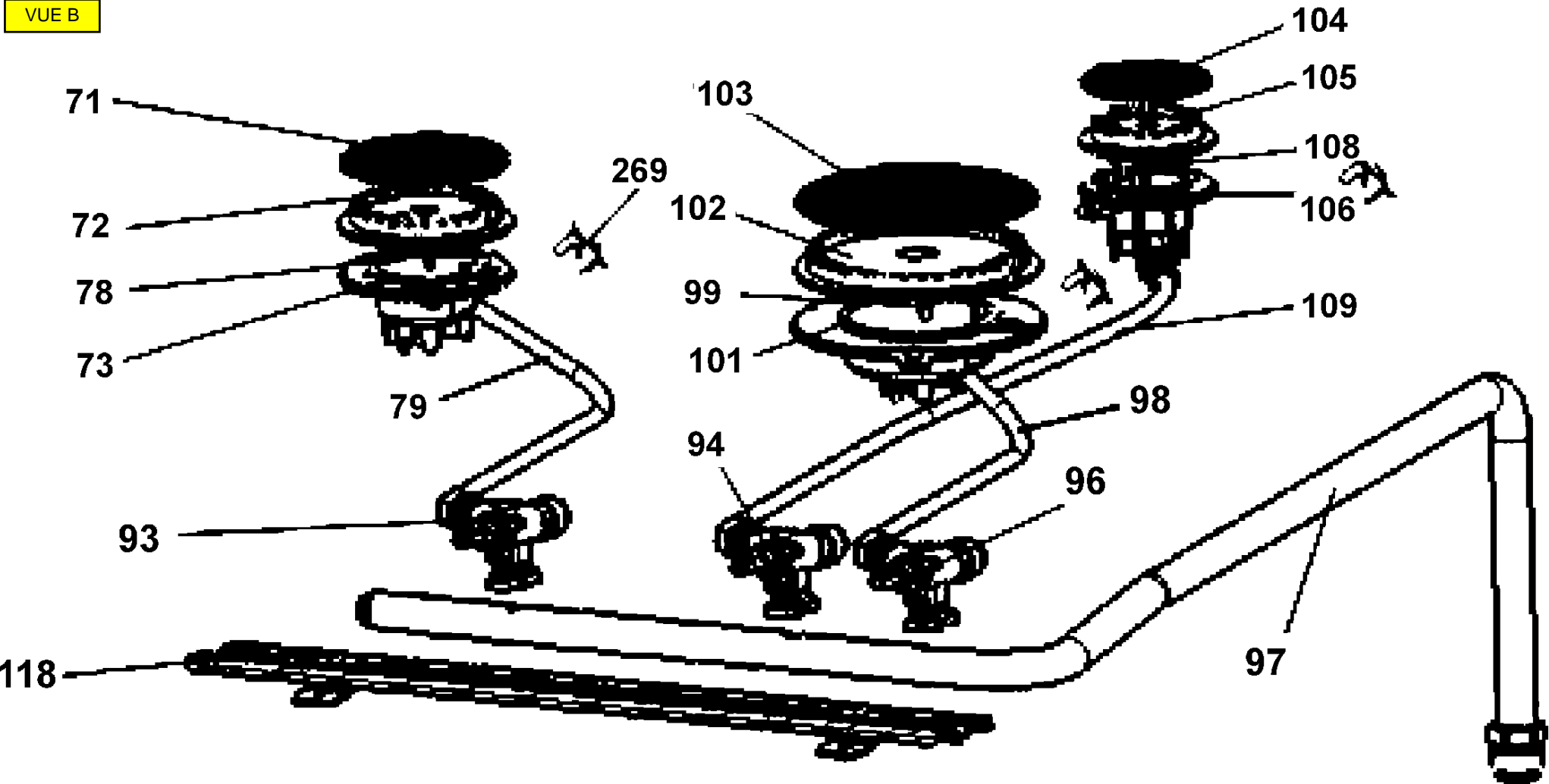
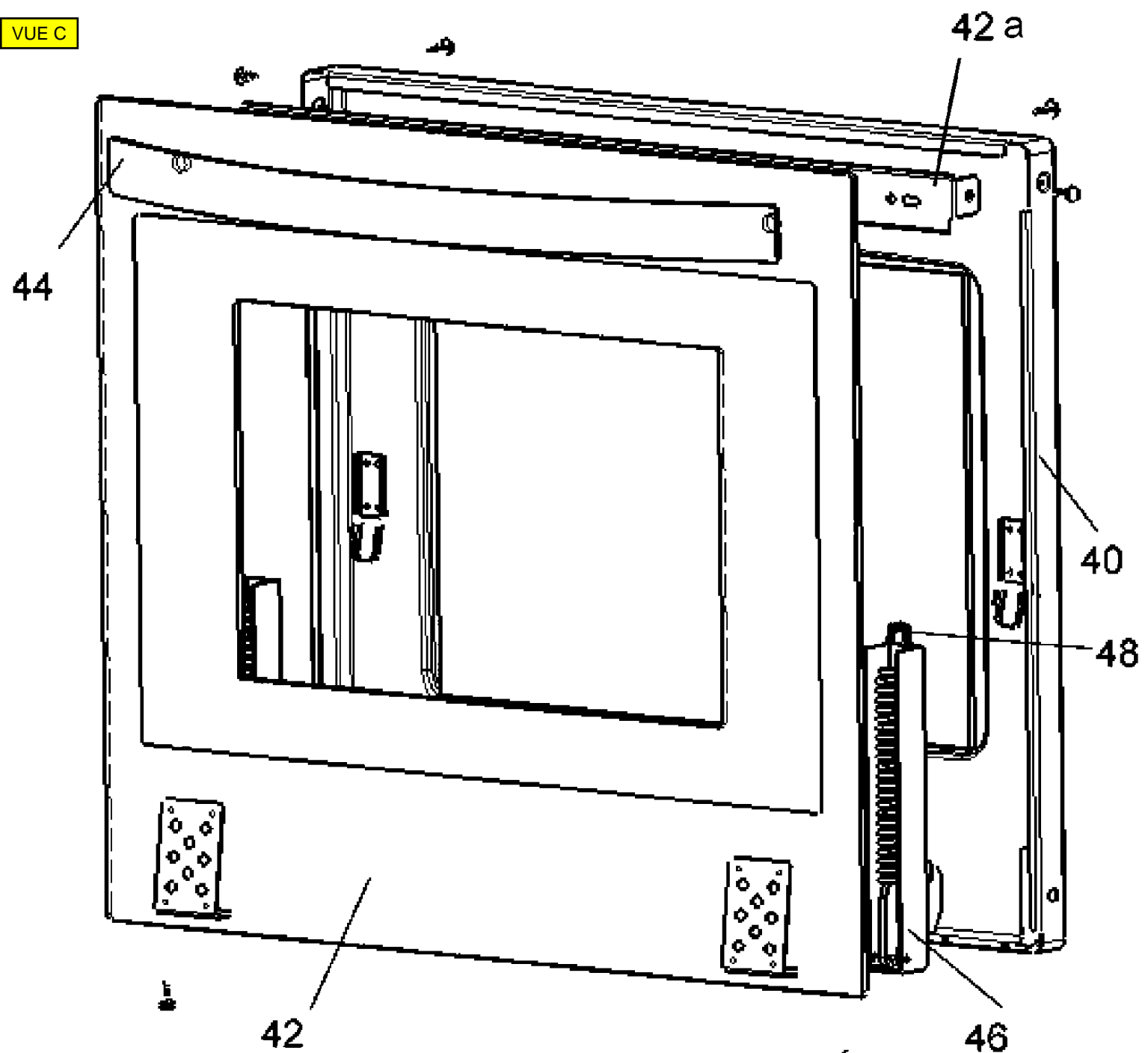


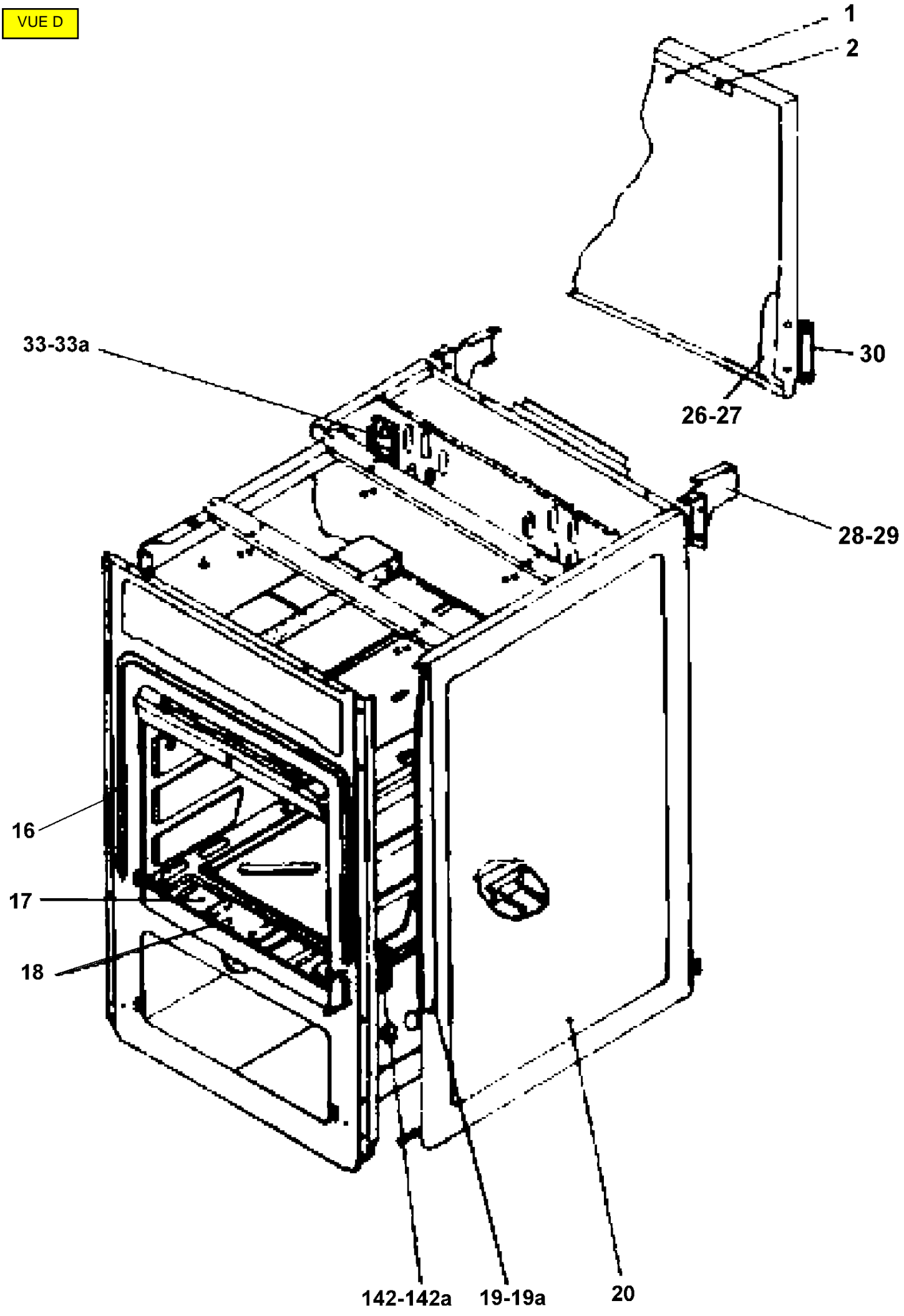
VUE A



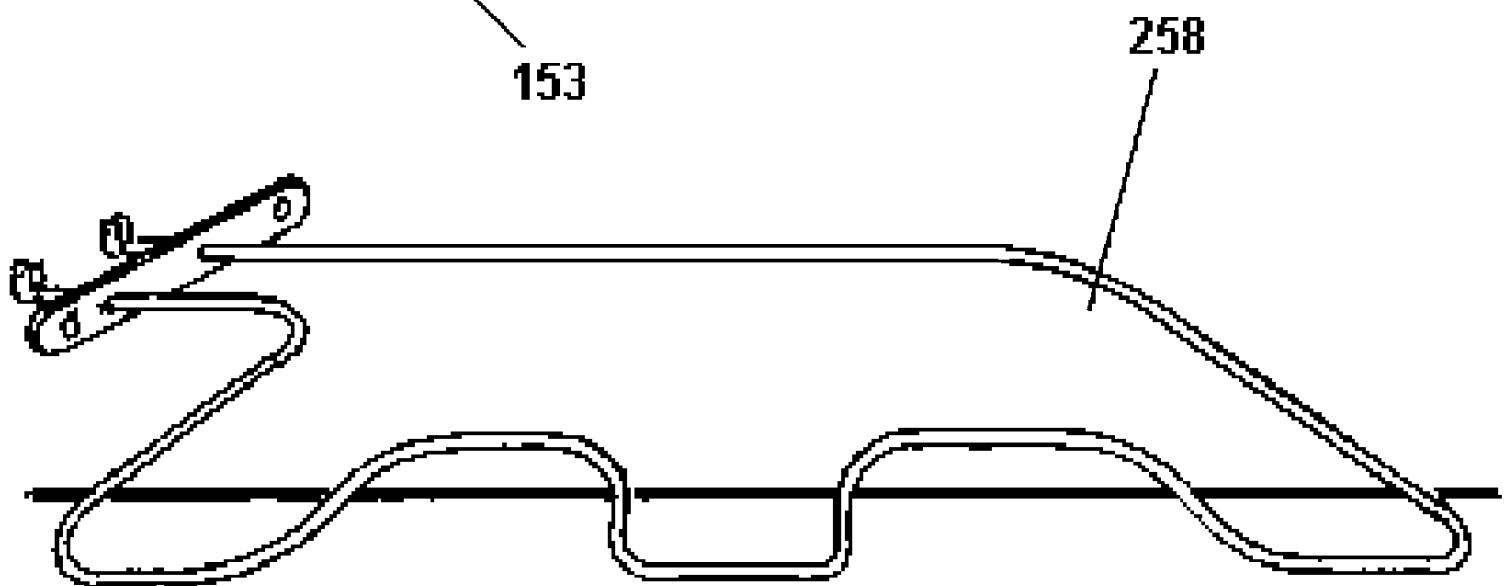
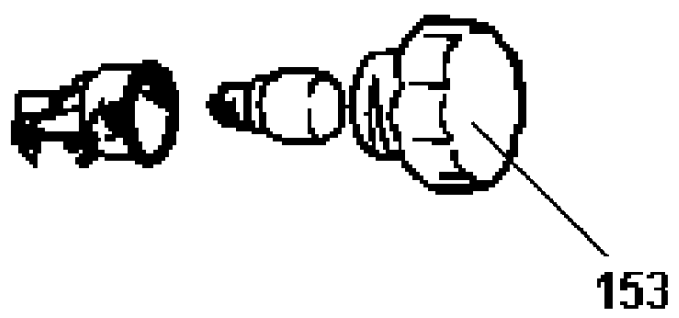
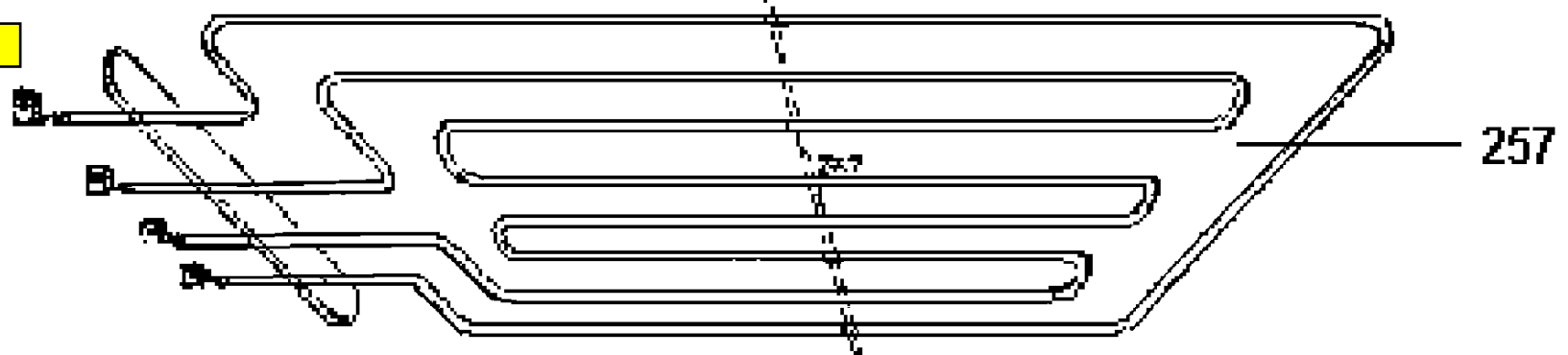


VUE C





VUE E

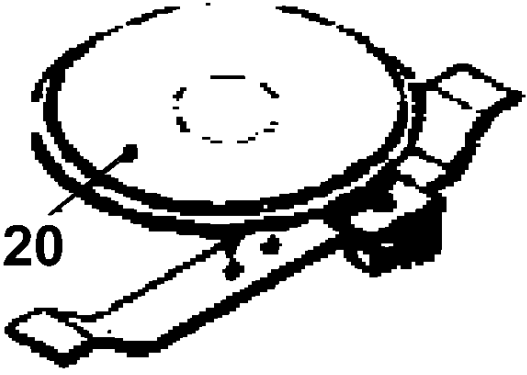




252



220



266E



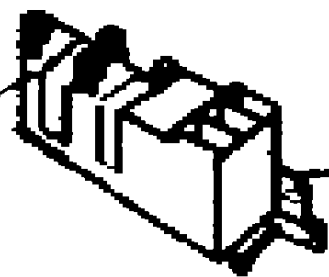
266F



266G



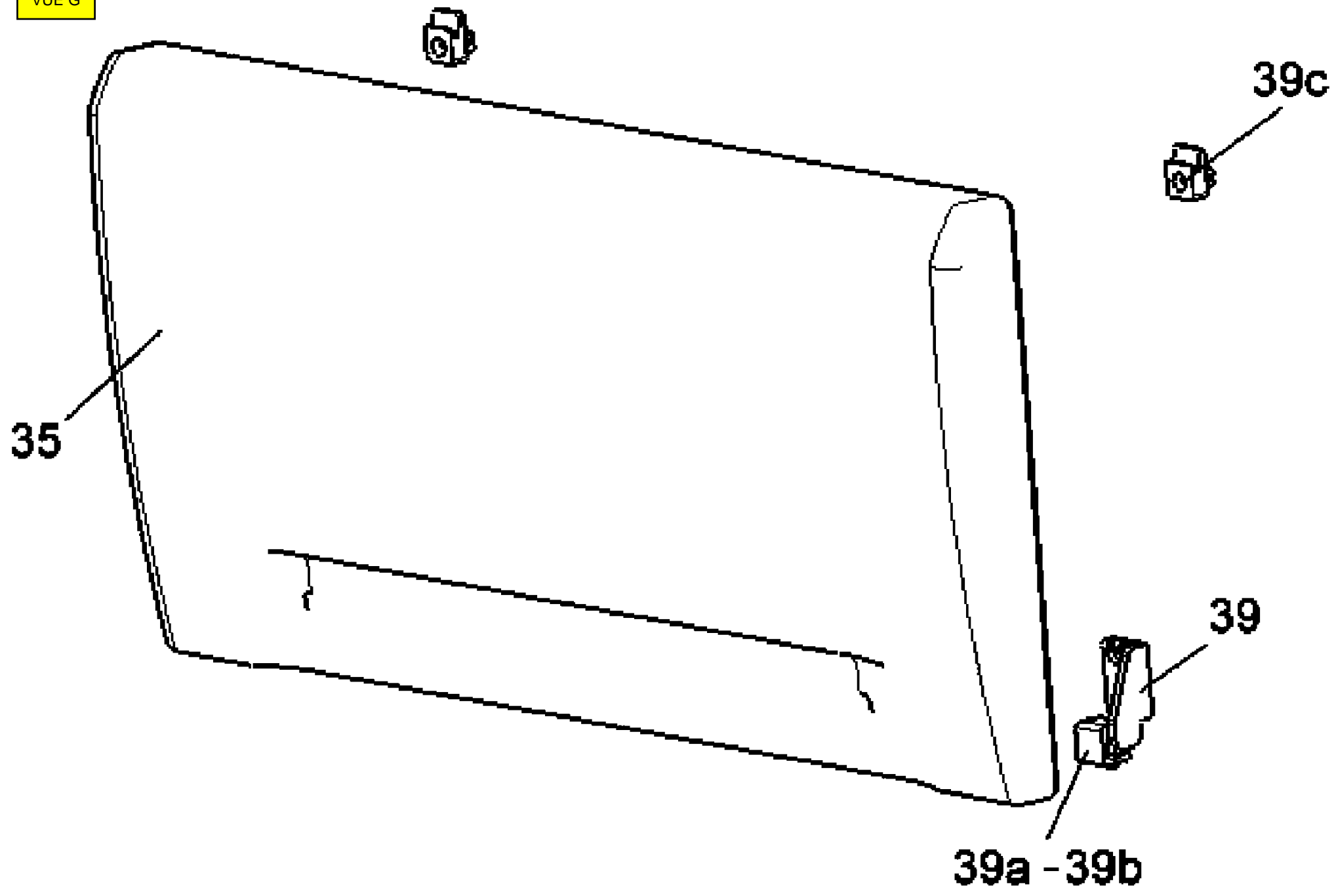
254



254a



VUE G



VUE H

