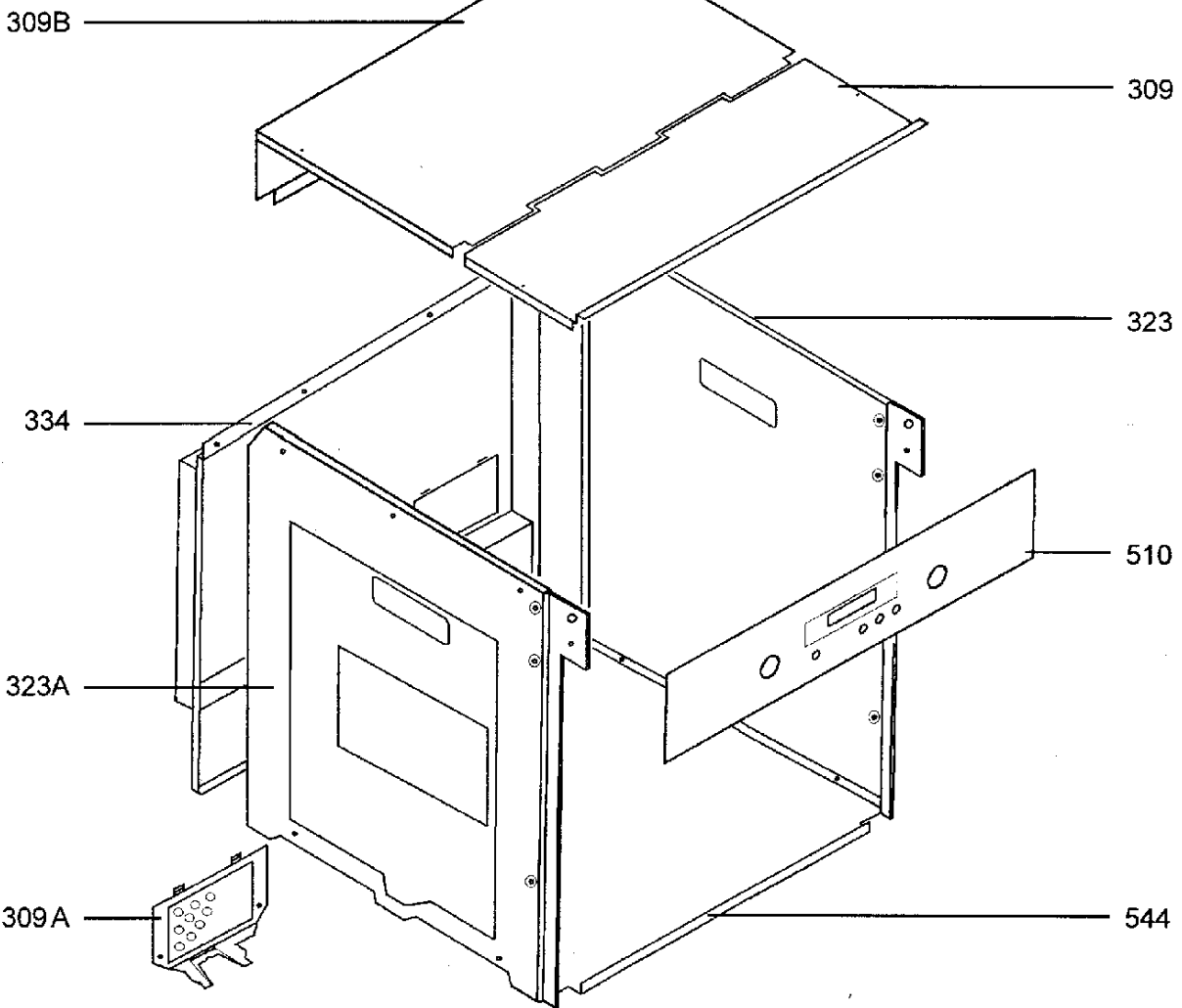
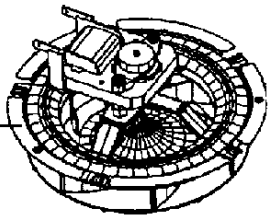


VUE A



VUE B

004



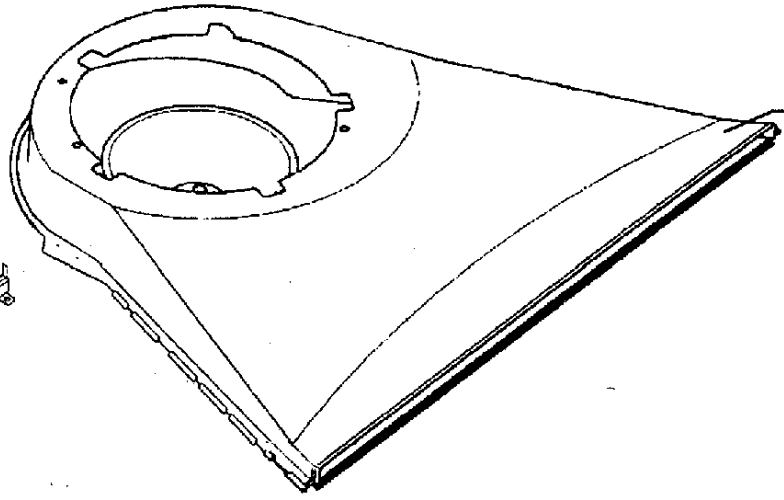
010



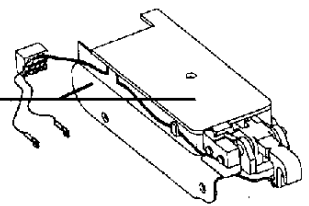
008



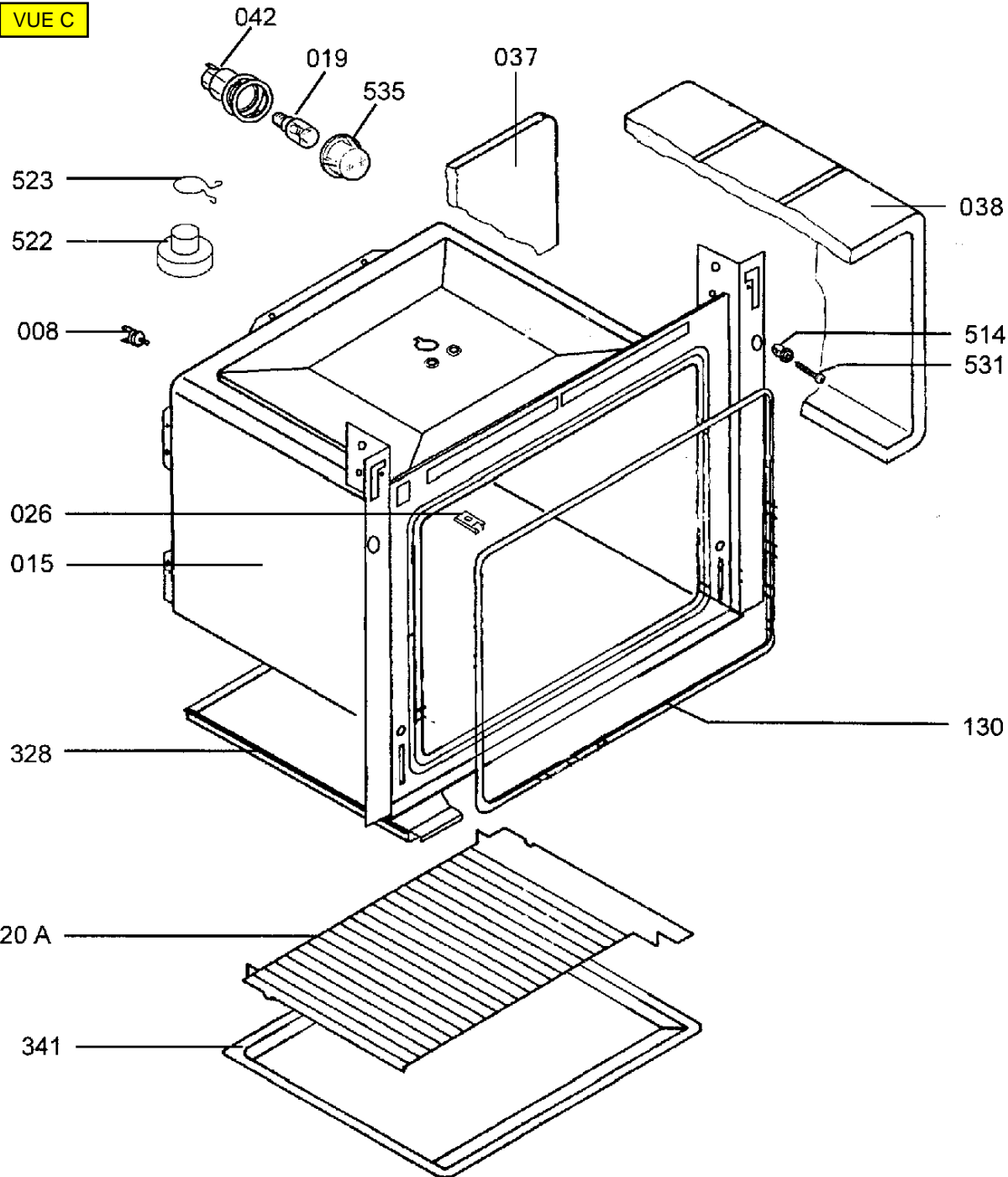
110



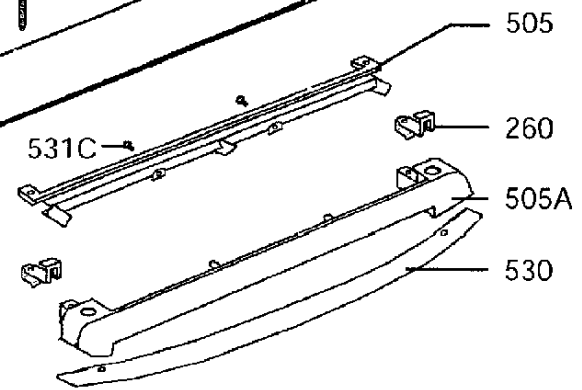
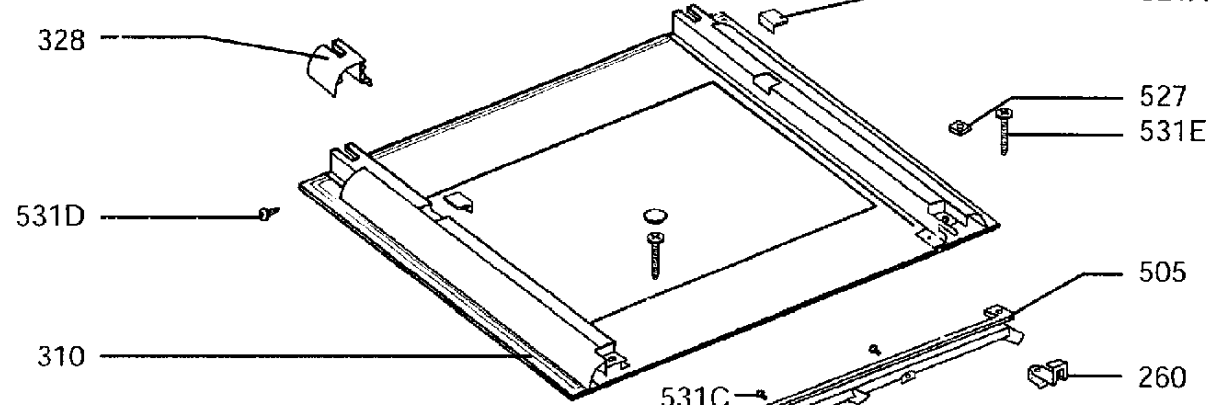
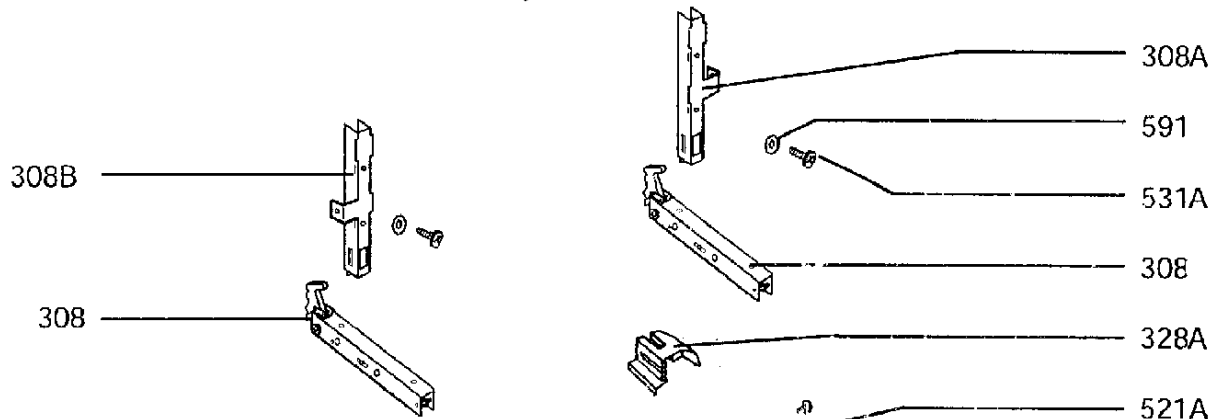
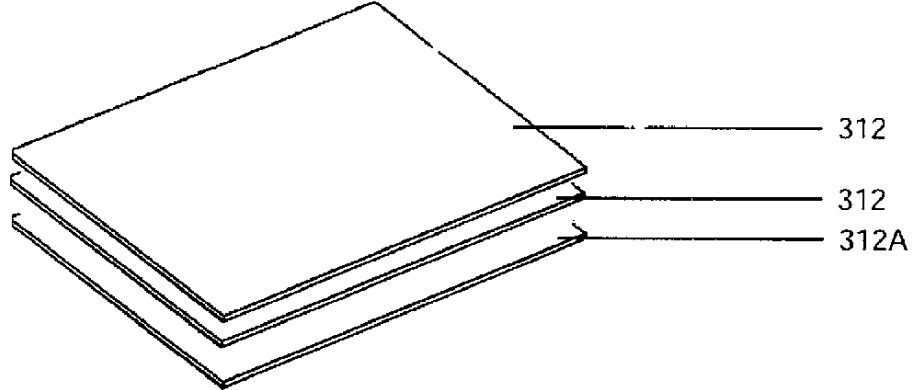
016



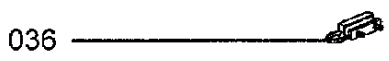
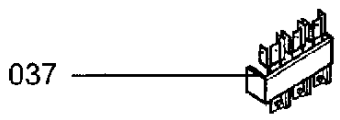
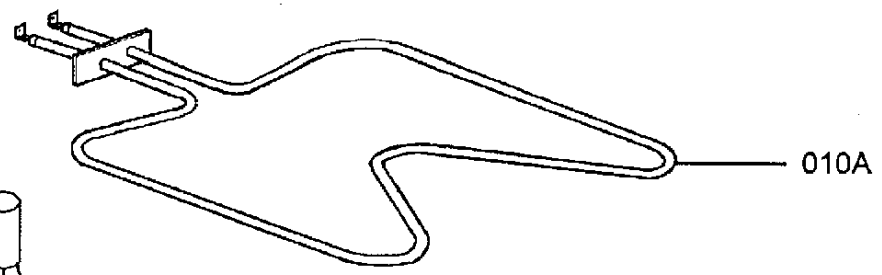
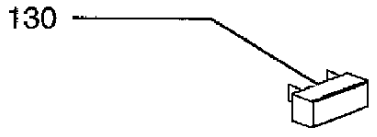
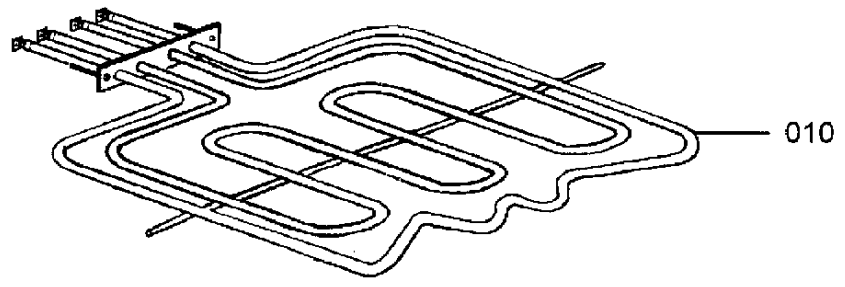
VUE C



VUE D

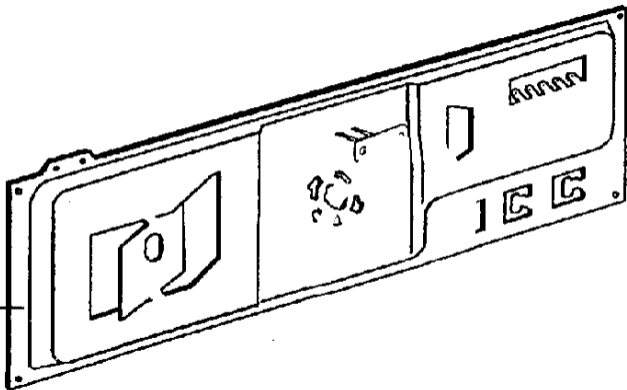


VUE E

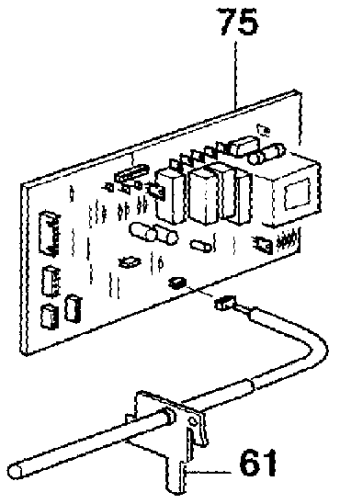
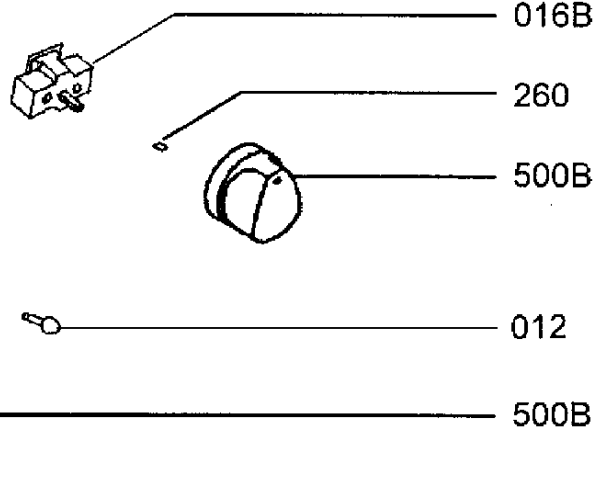
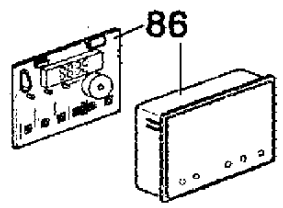


VUE F

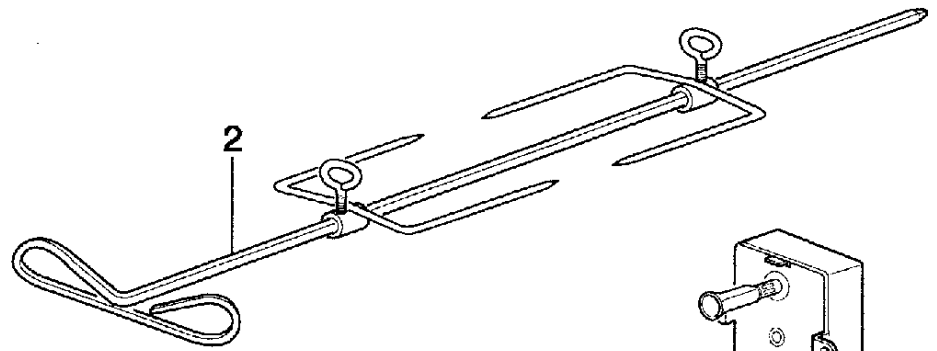
322



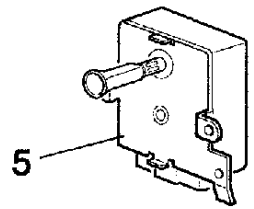
VUE G



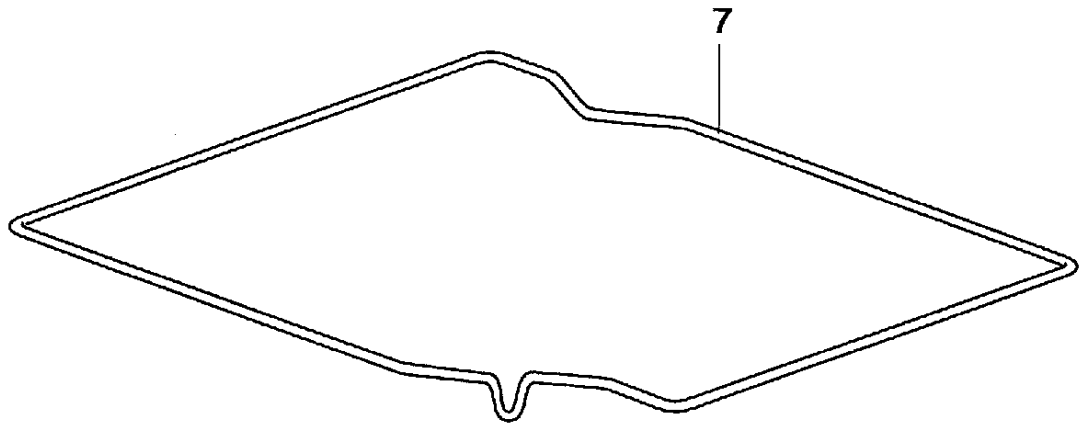
VUE H



2



5



7