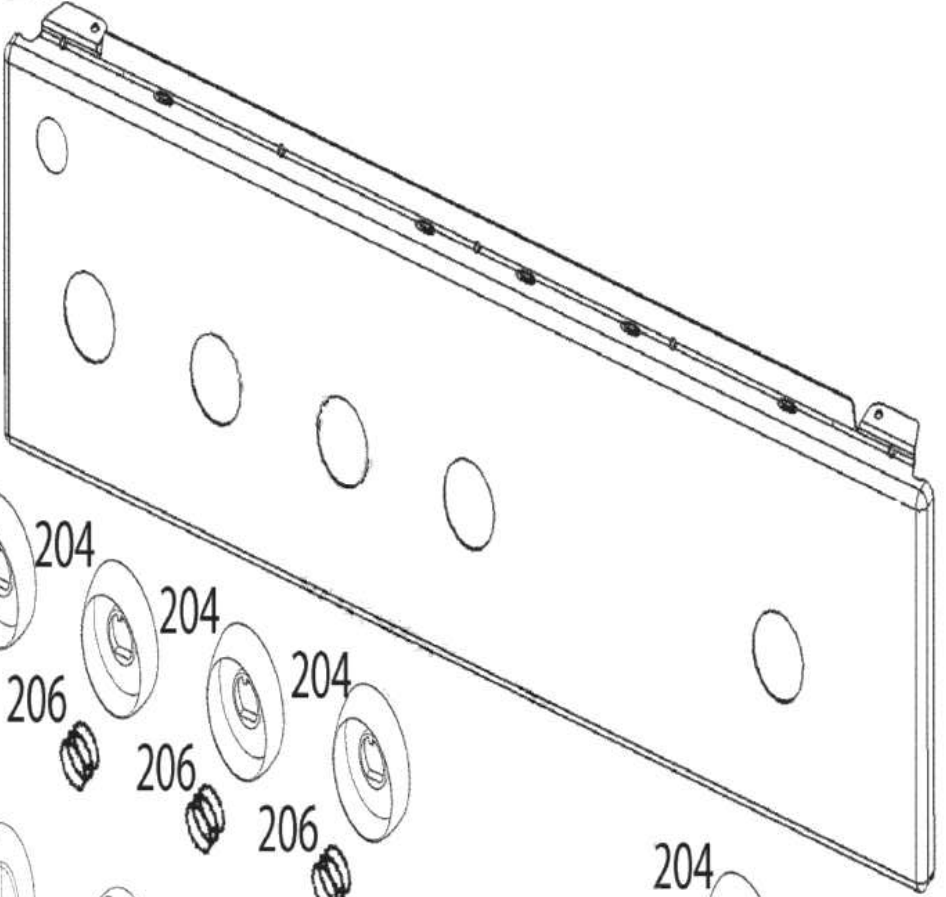


210



204

204

204

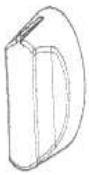
204

206

206

206

206



200

200

200

200

204



206

200T



