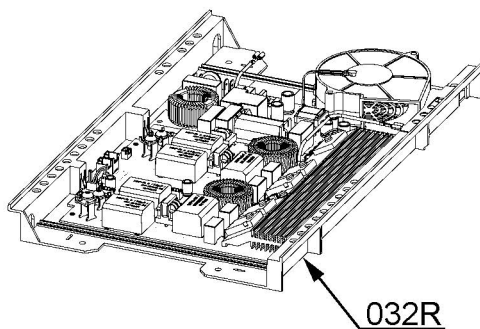
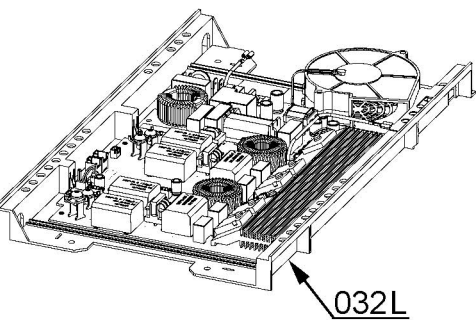
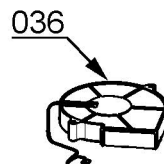
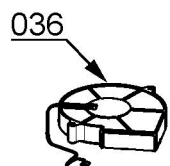
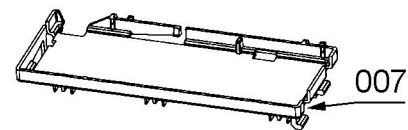
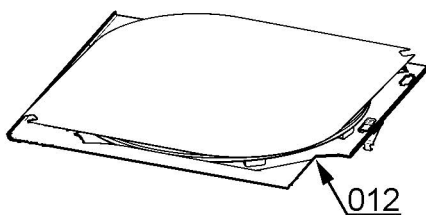
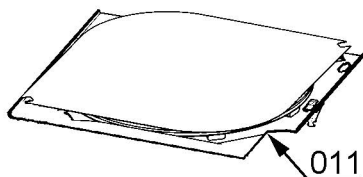
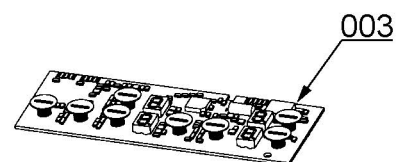
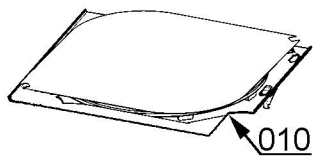
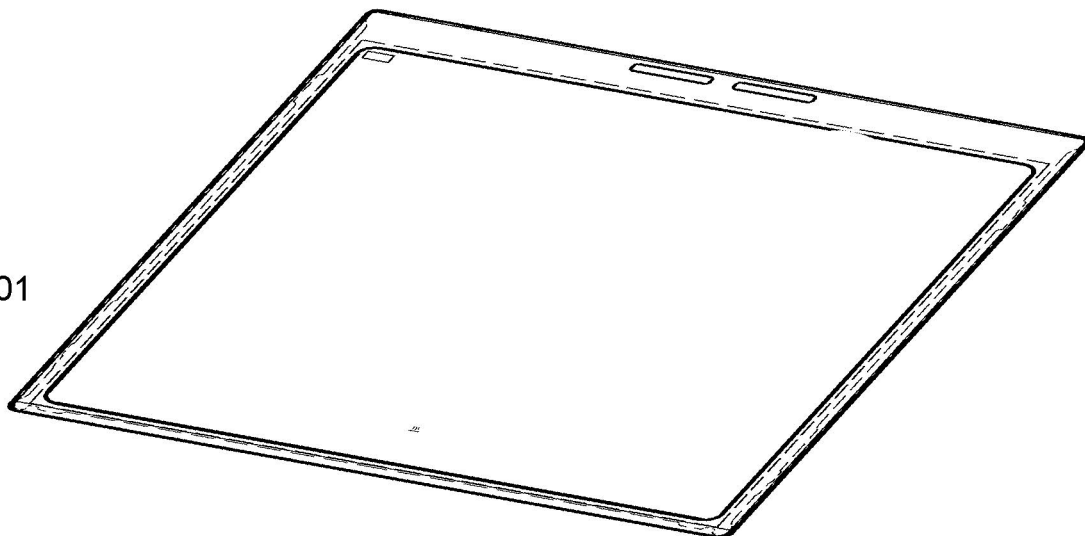
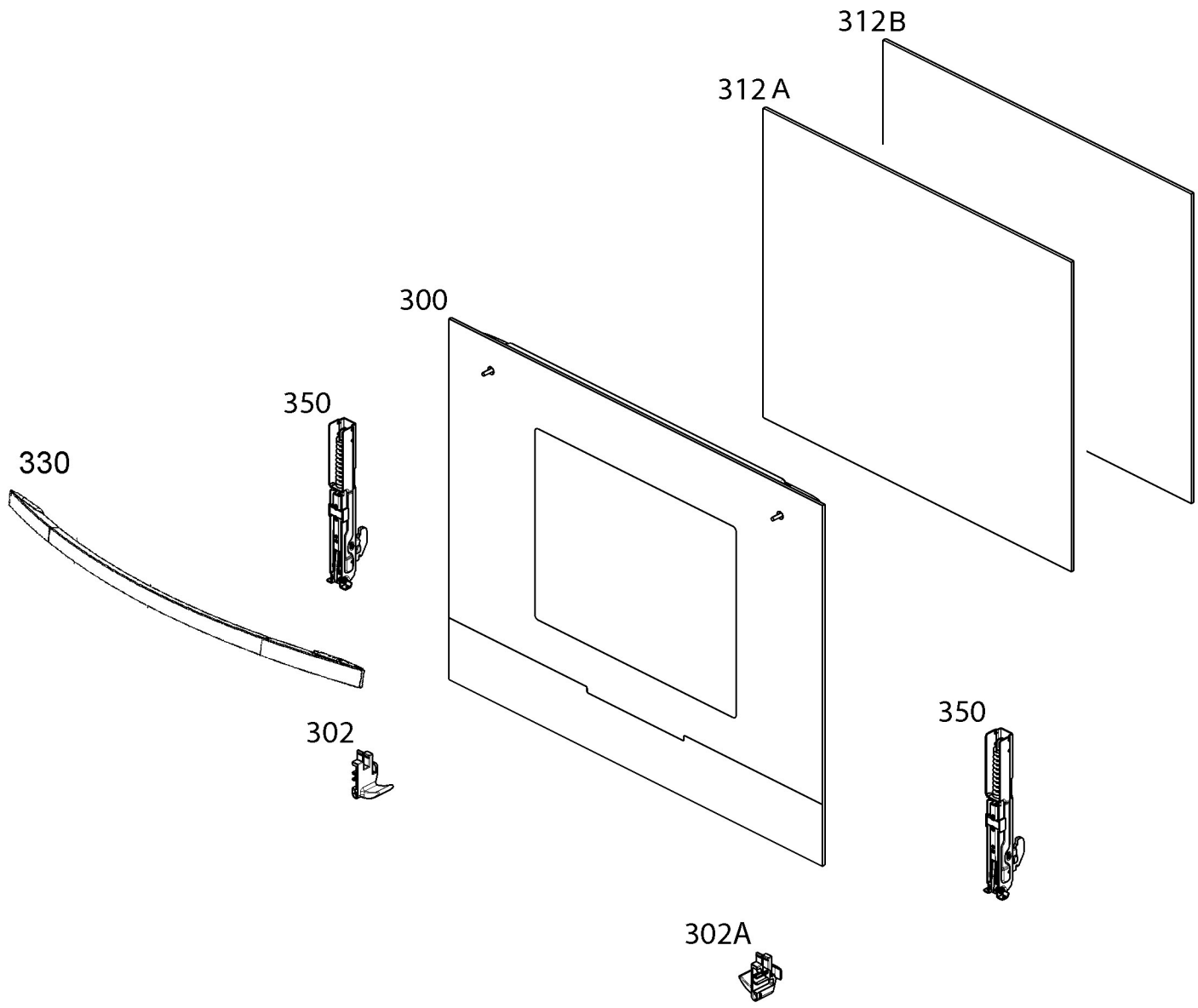


001

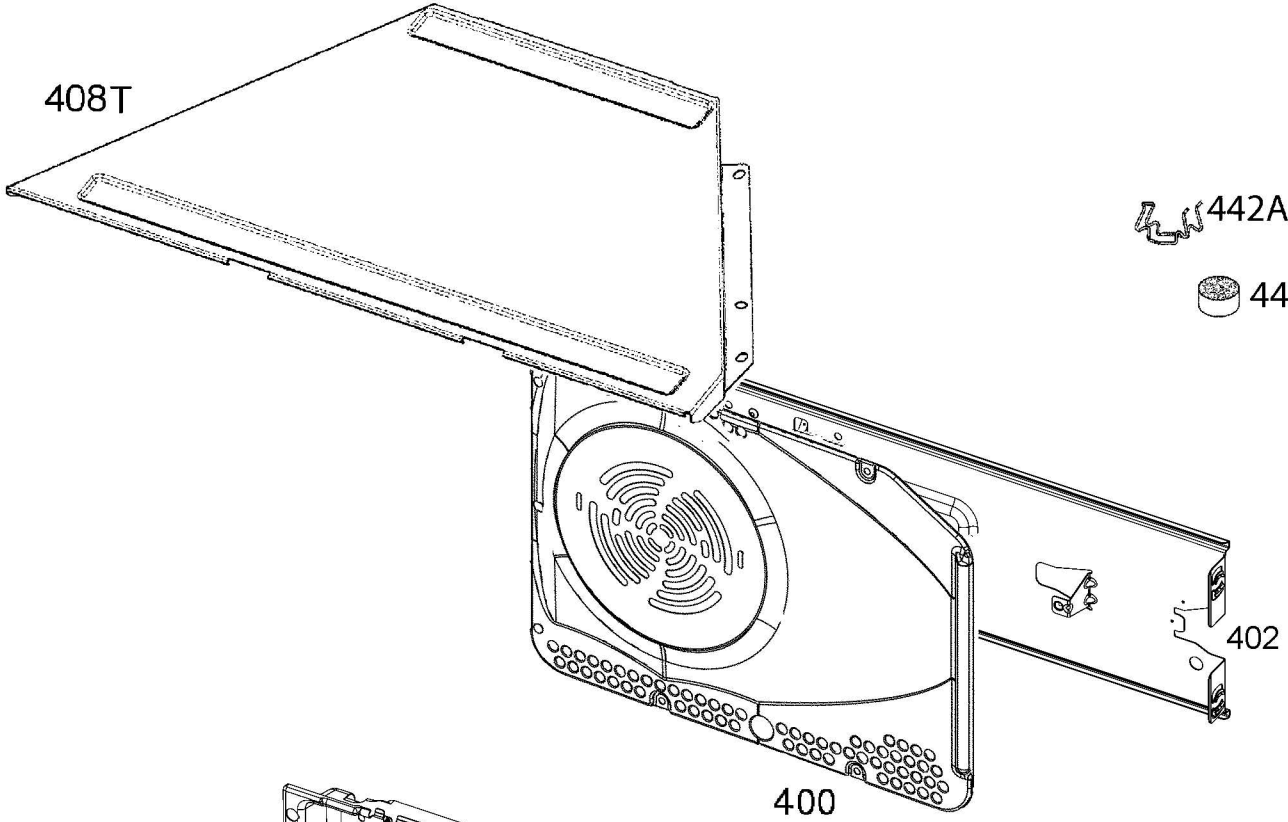




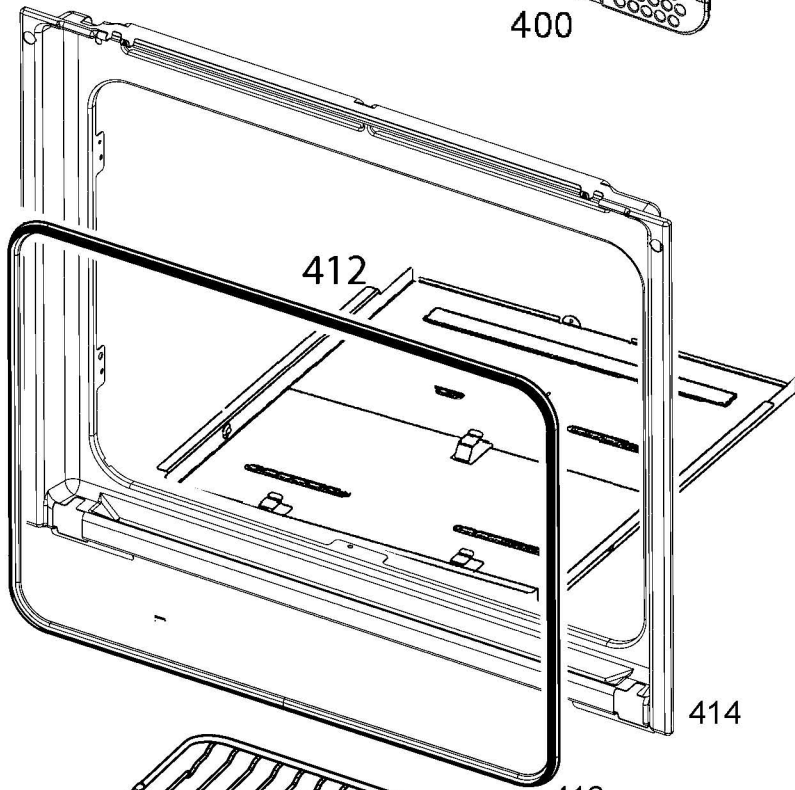
408T

442A

442



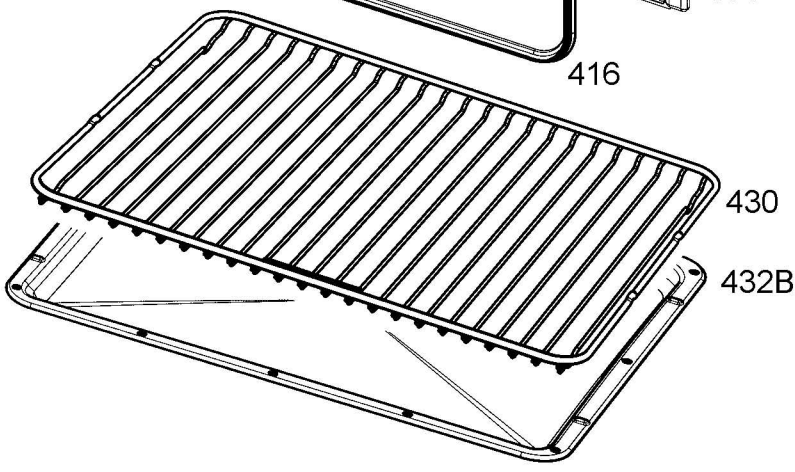
400



412

414

416



430

432B

