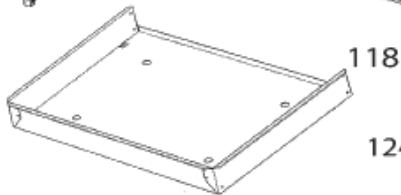


131R



113R



118



124R



127R



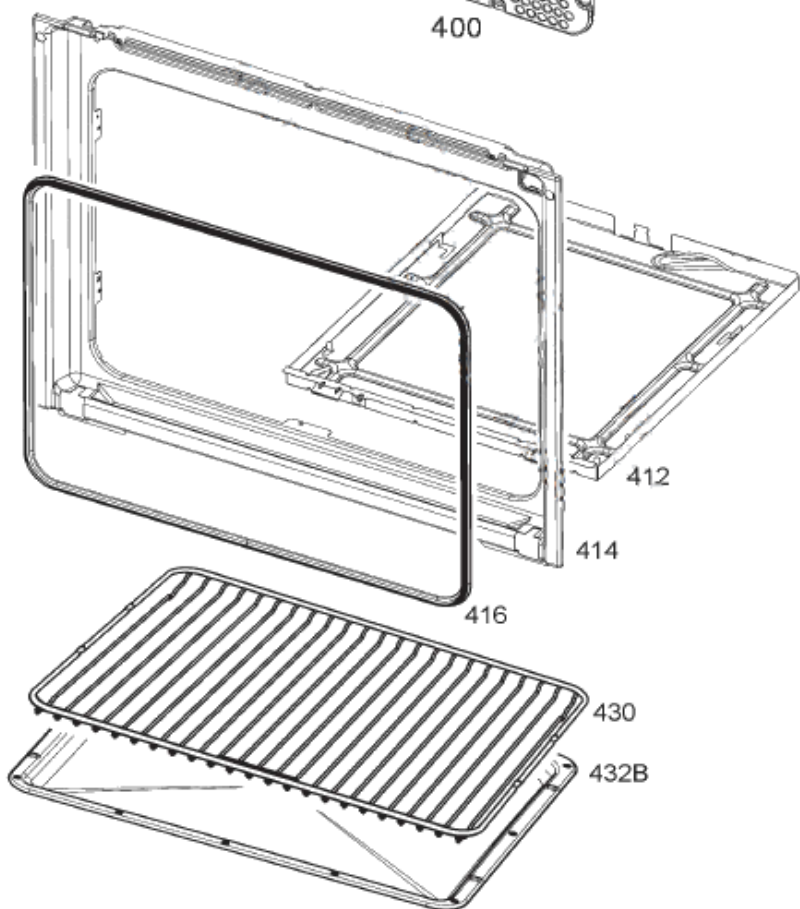
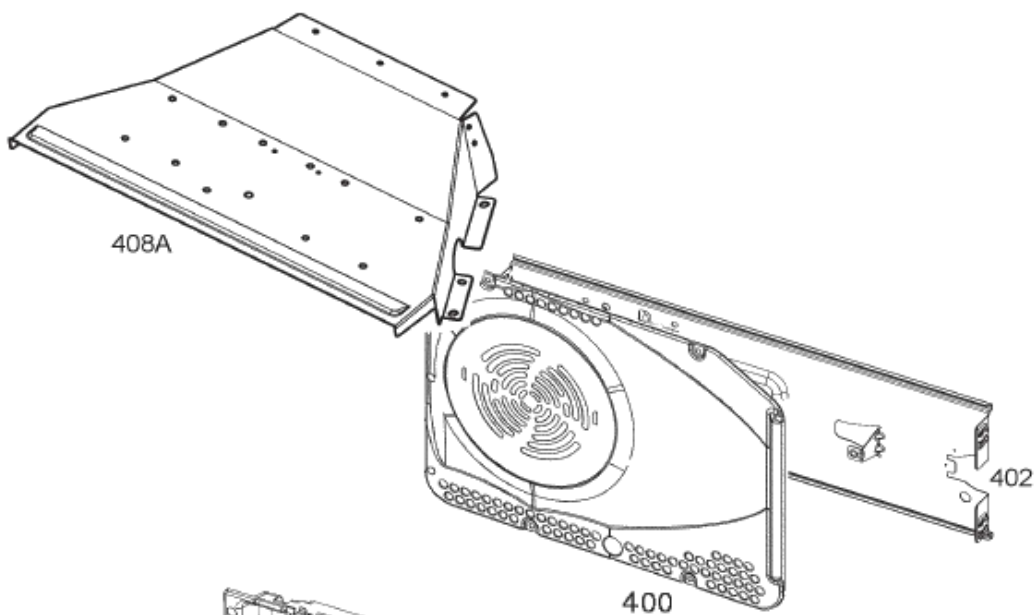
131F



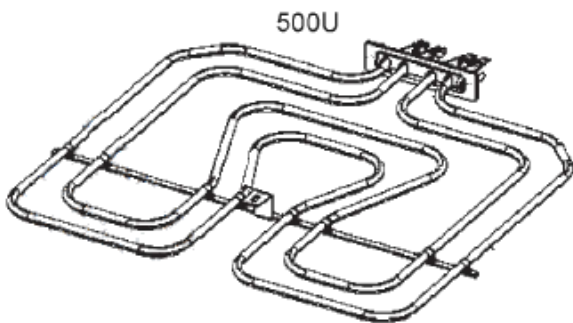
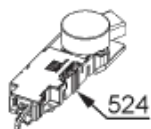
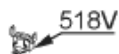
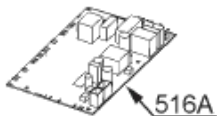
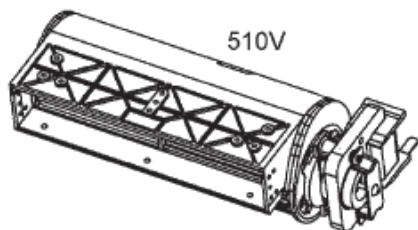
115



120



502



530



514

