




-  60
-  90
-  4

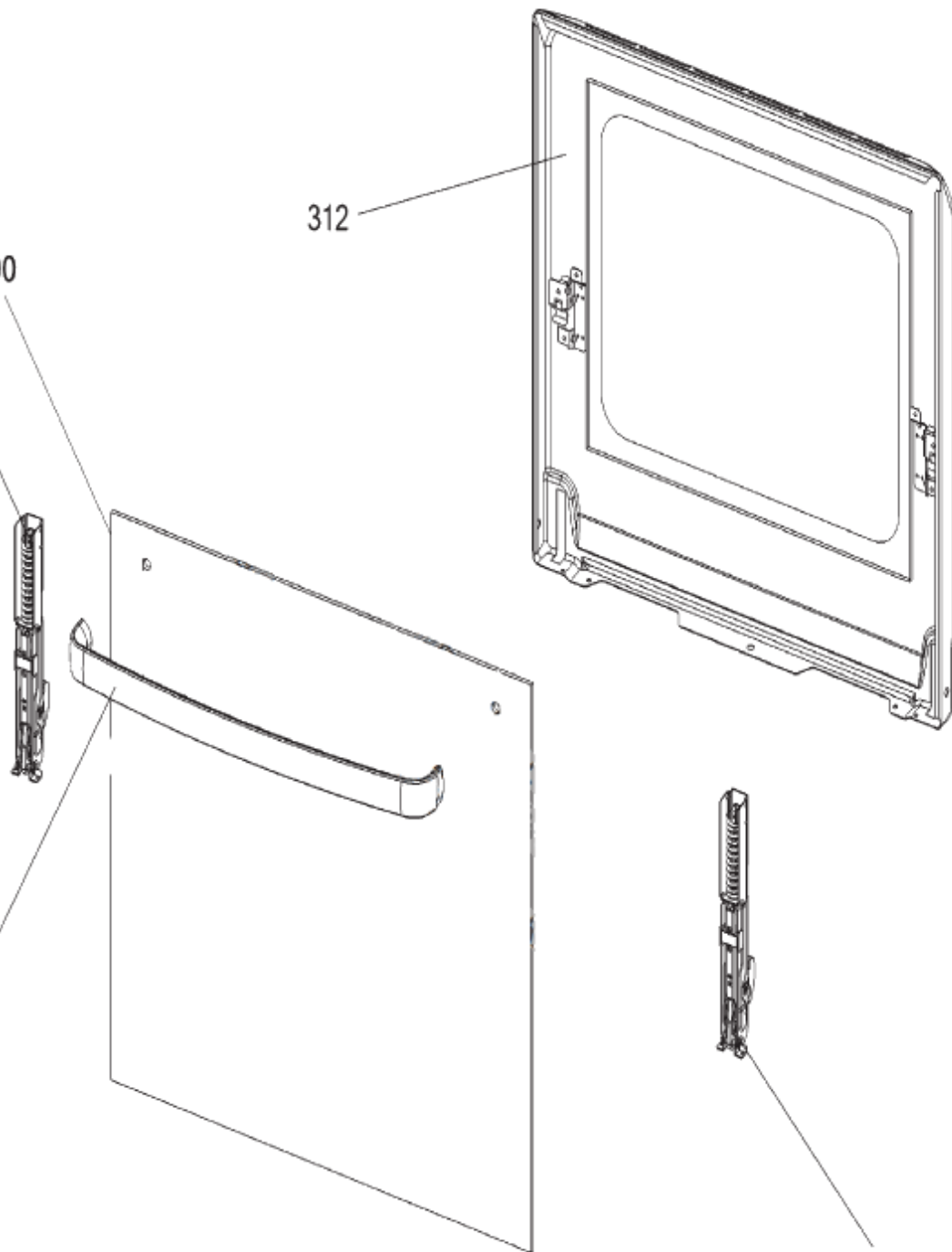


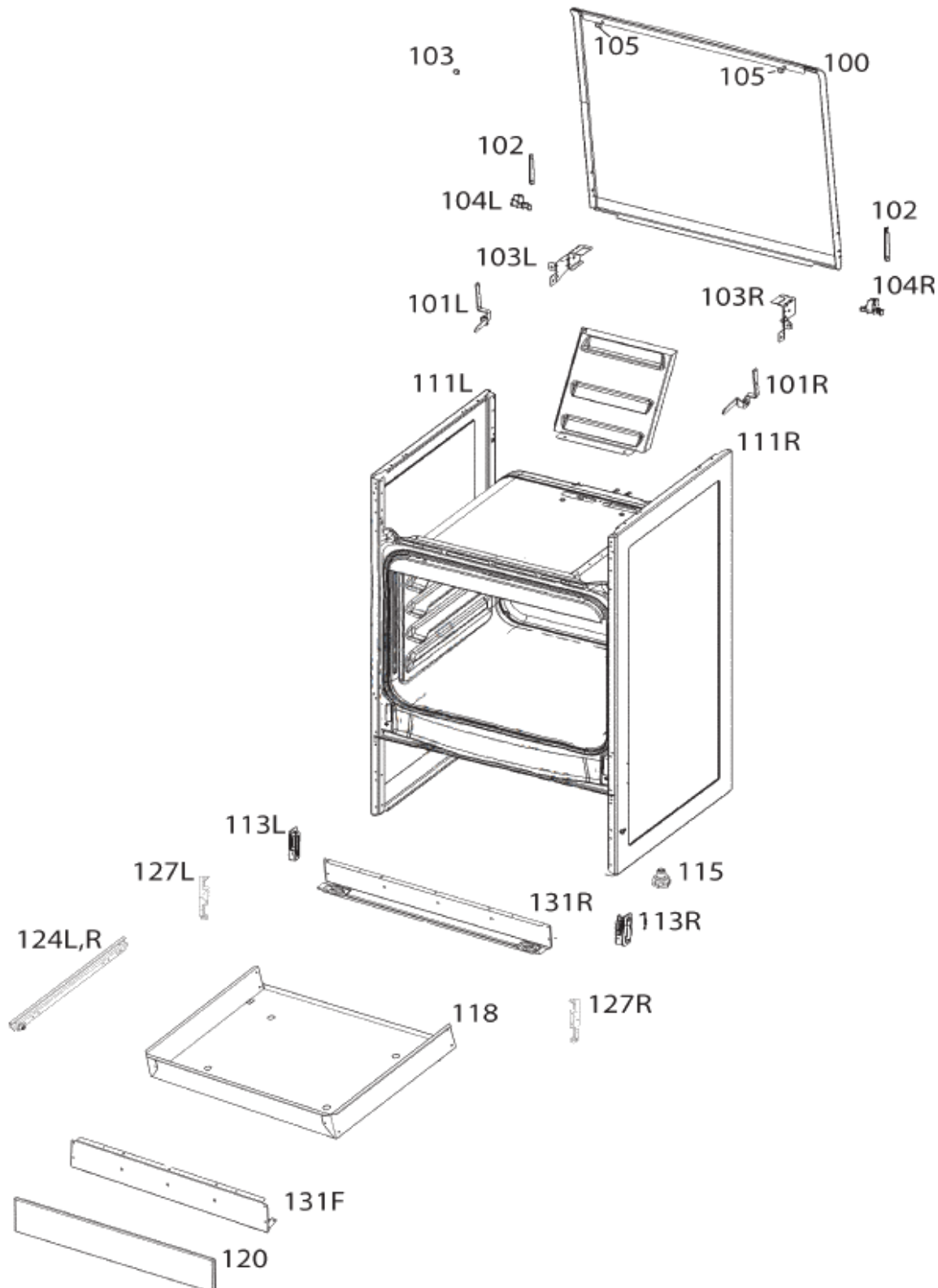
350 300

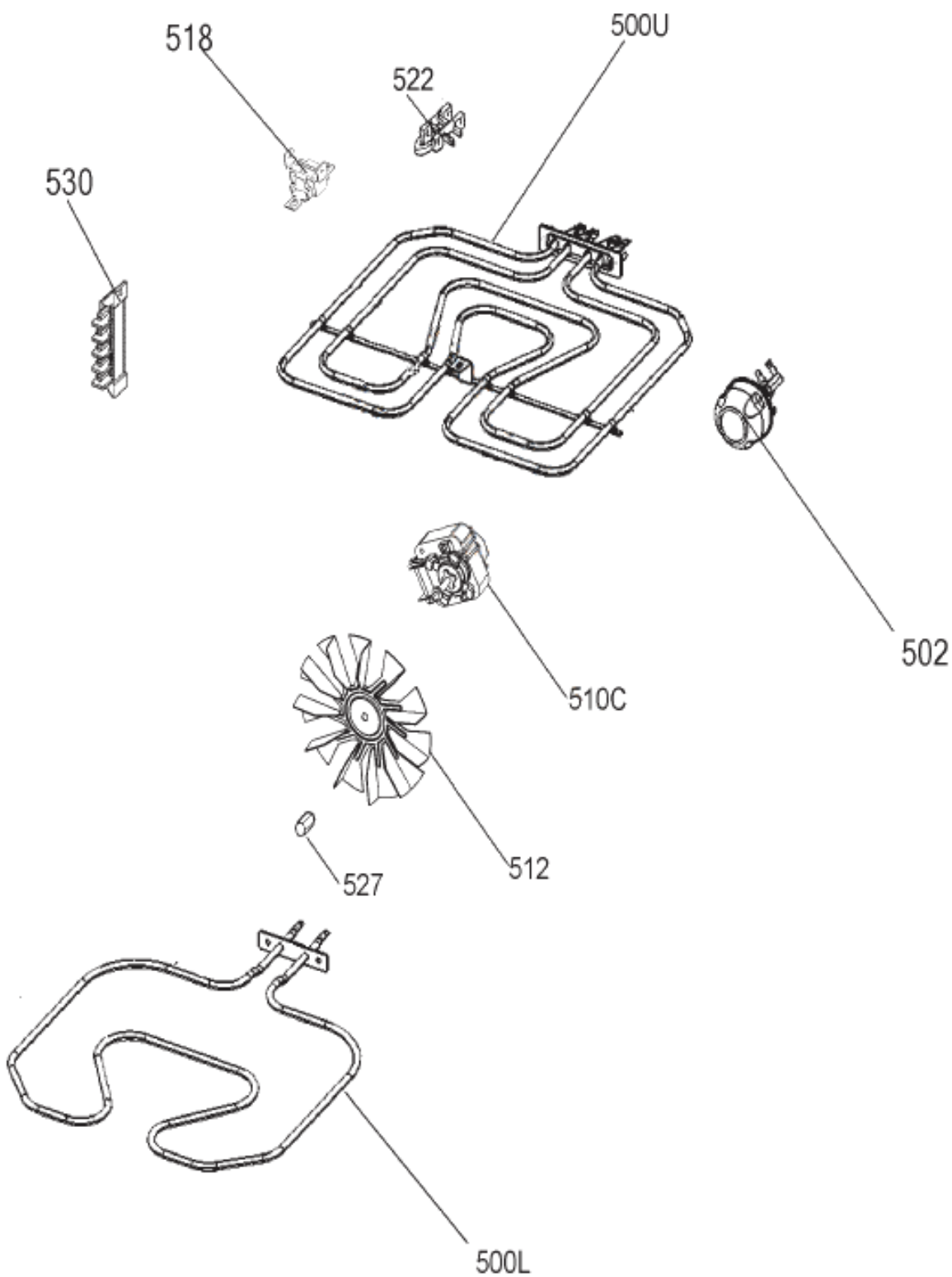
312

330

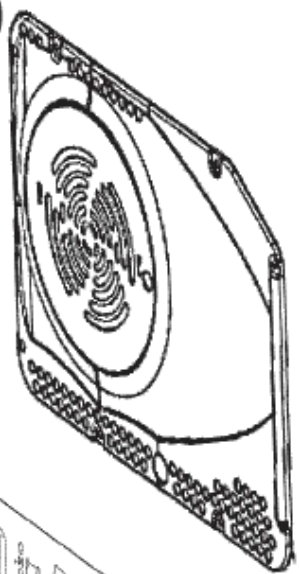
350



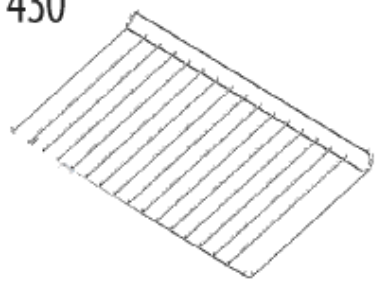




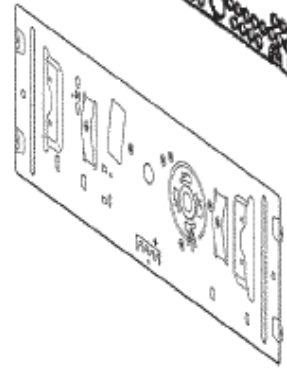
400



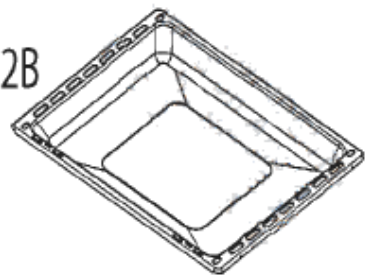
430



402



432B



416



438

453

