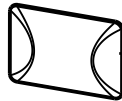
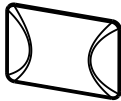
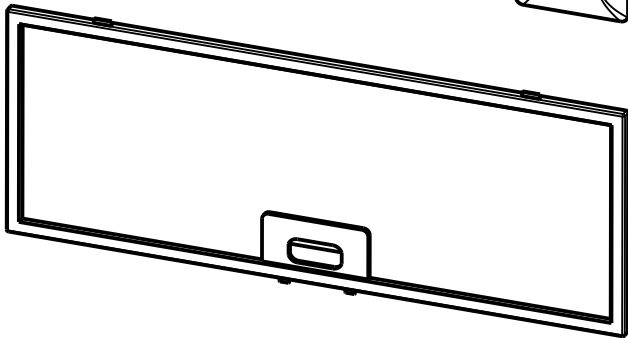


4

134

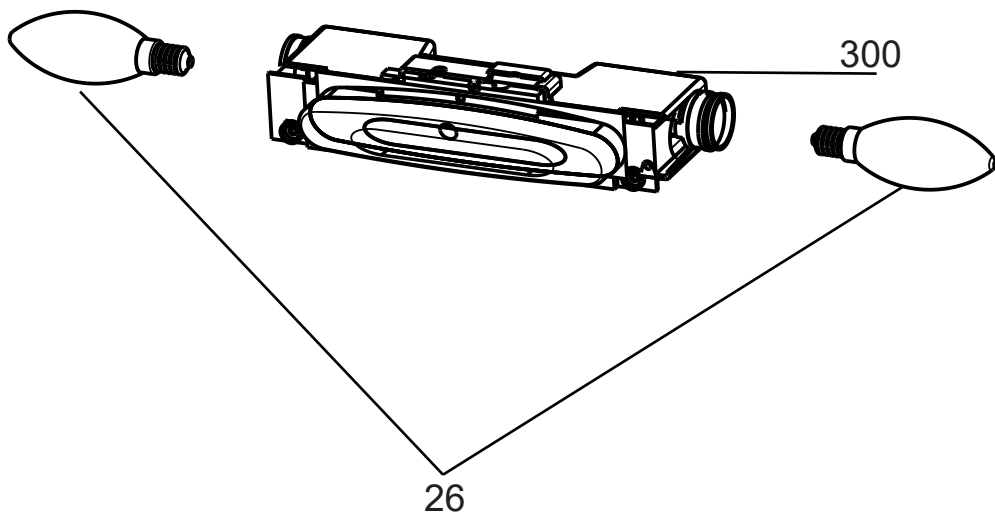
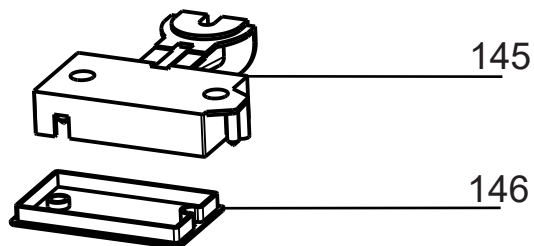
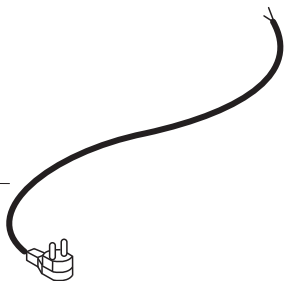


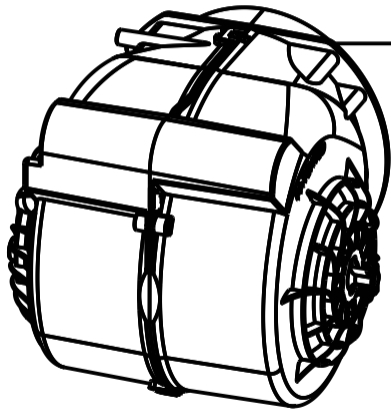
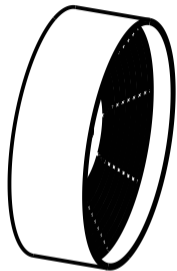
29



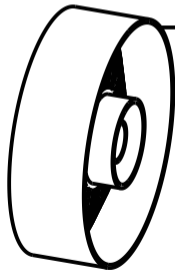
1

60





399



522*