

309B

309

334

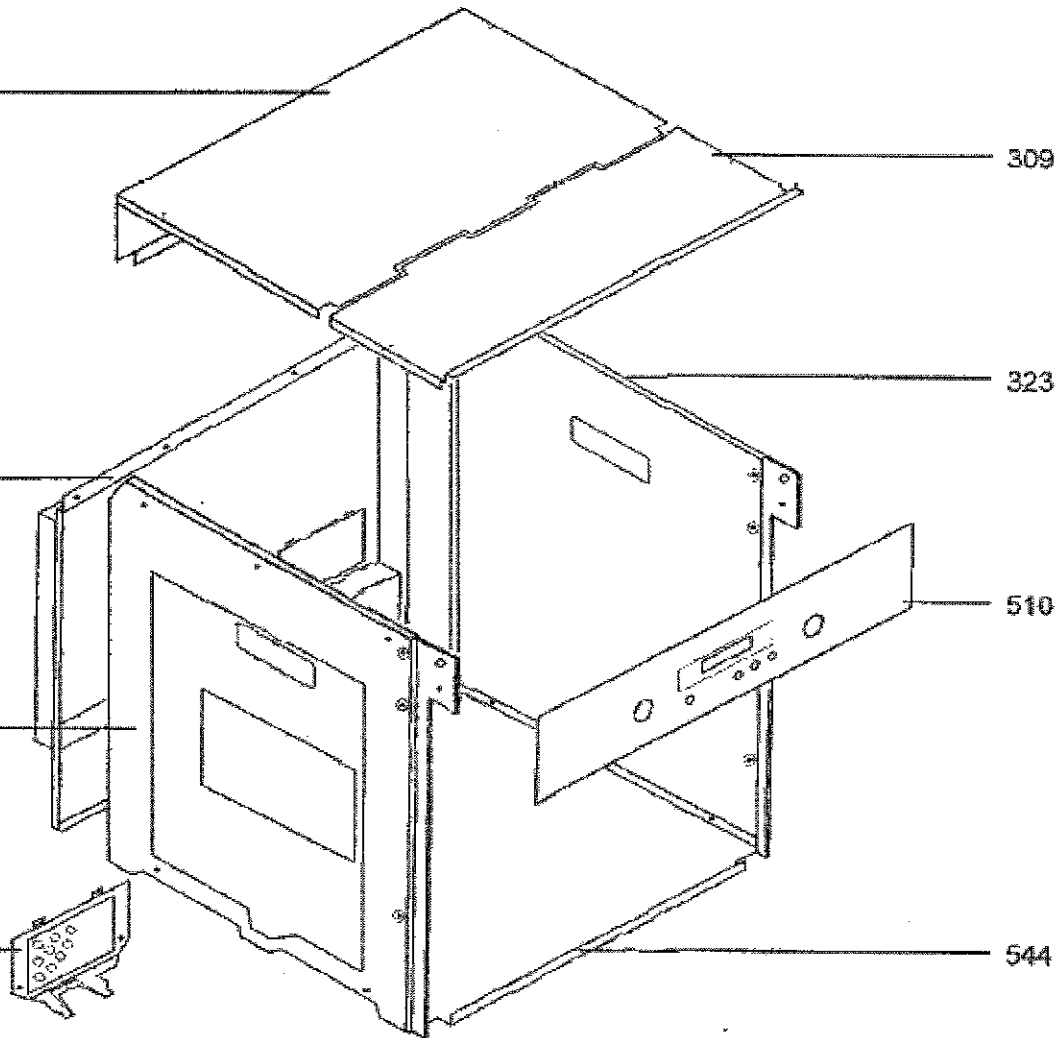
323

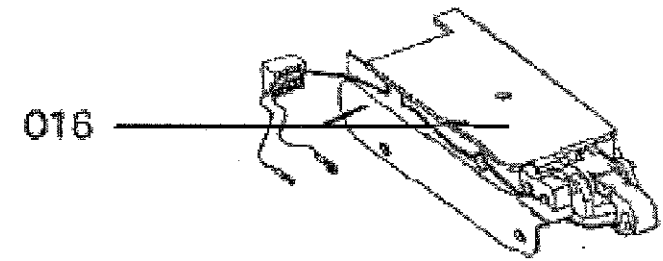
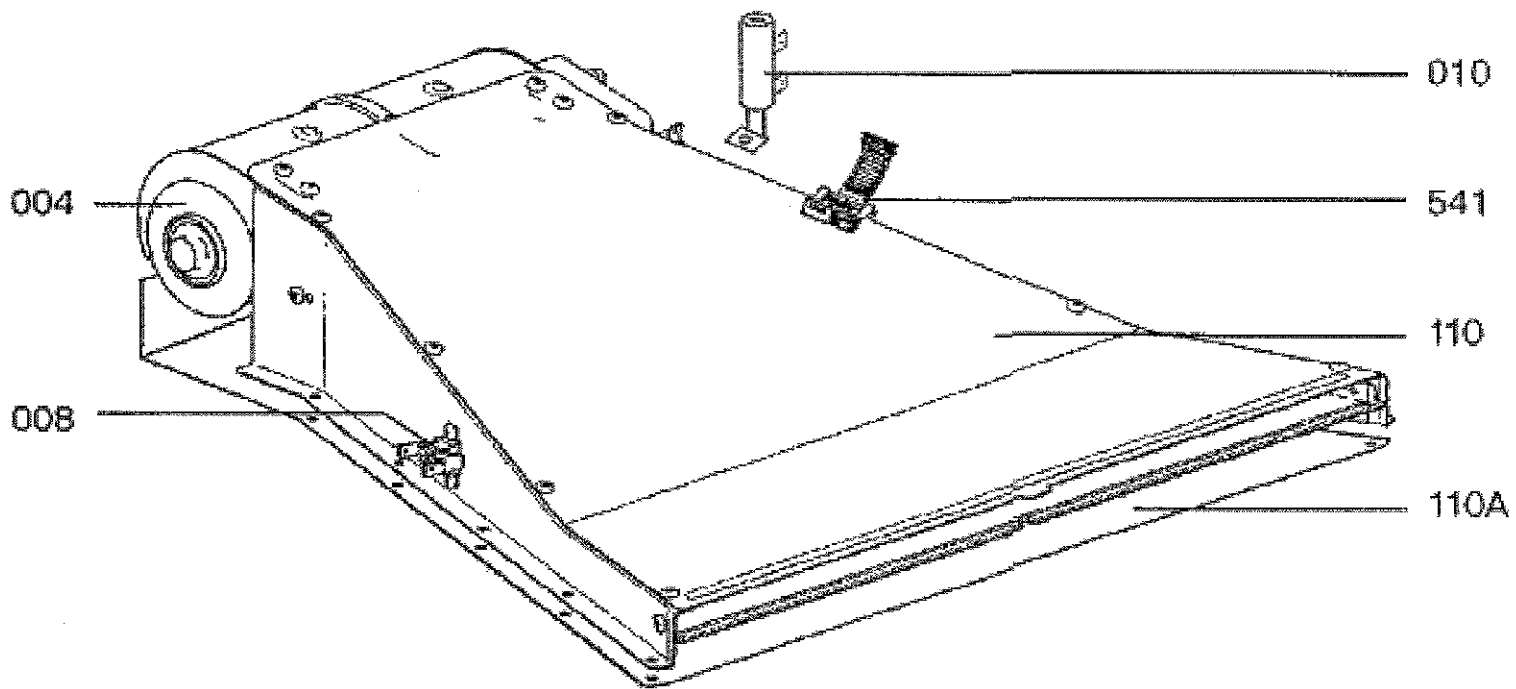
323A

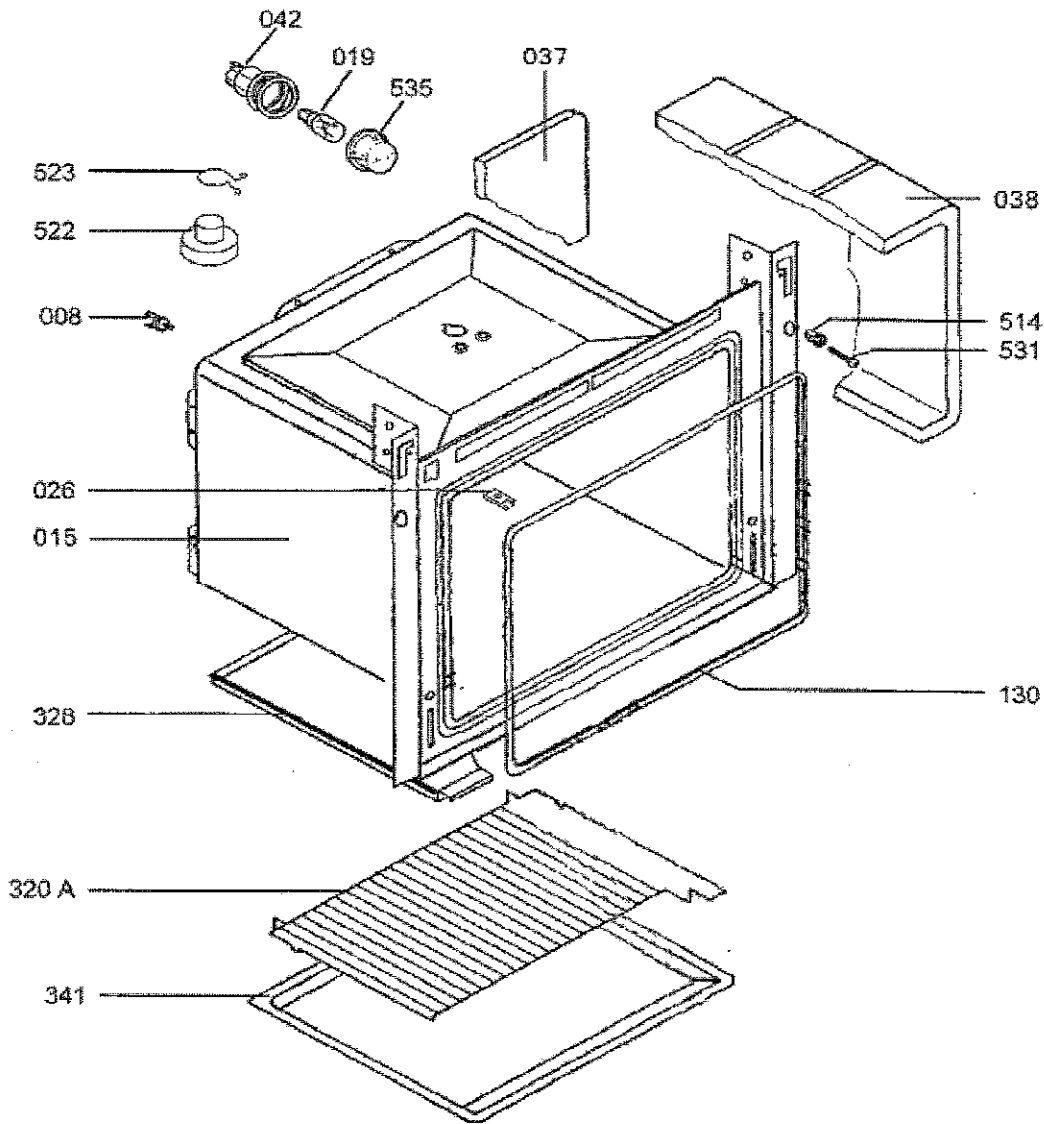
510

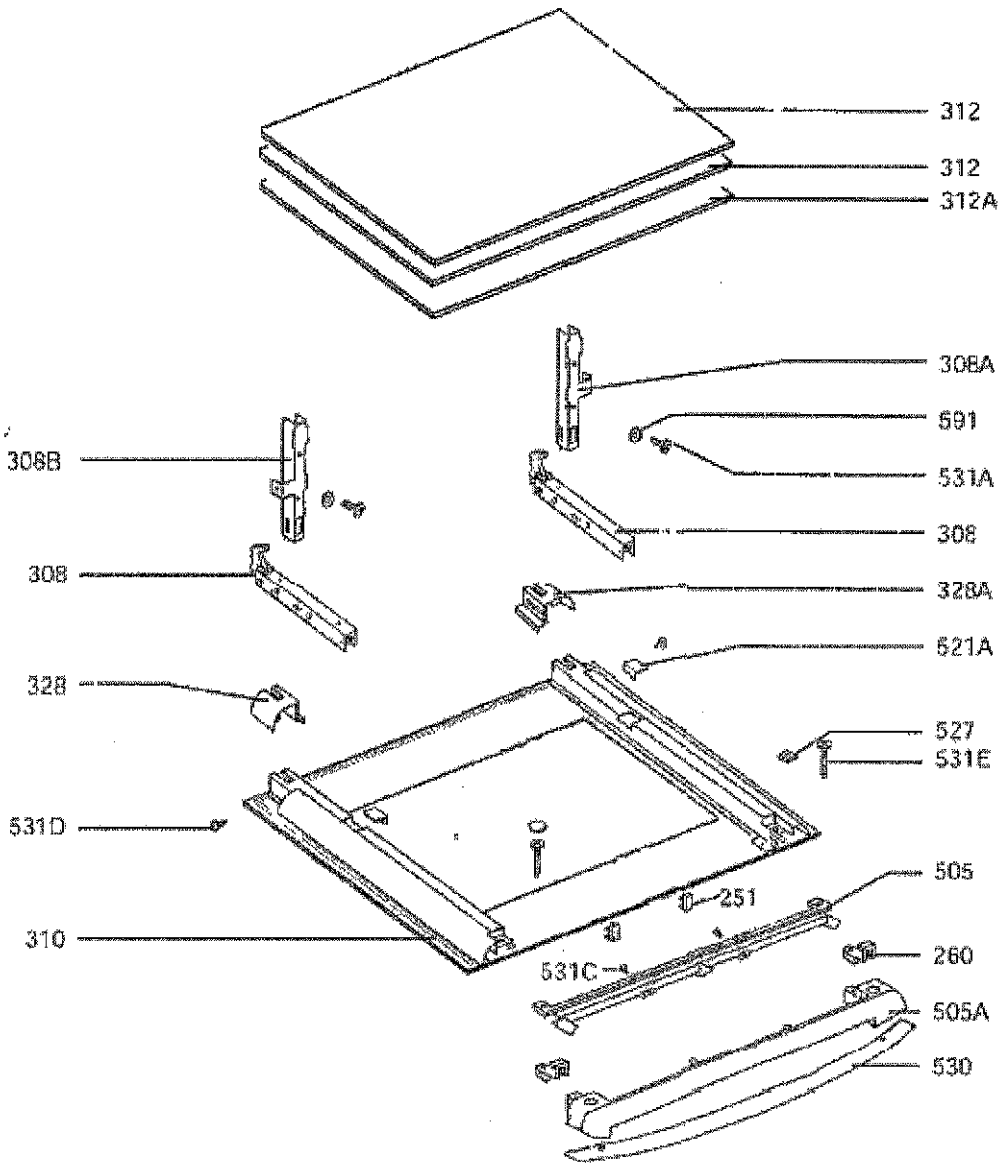
309A

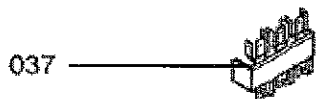
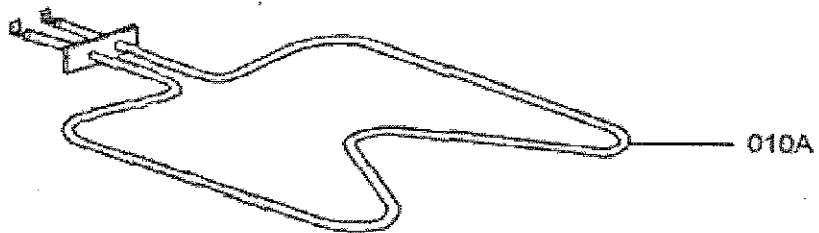
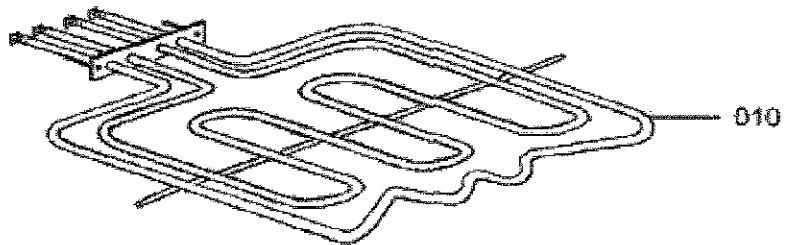
544



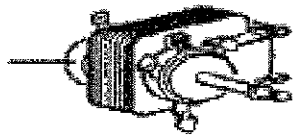




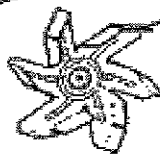
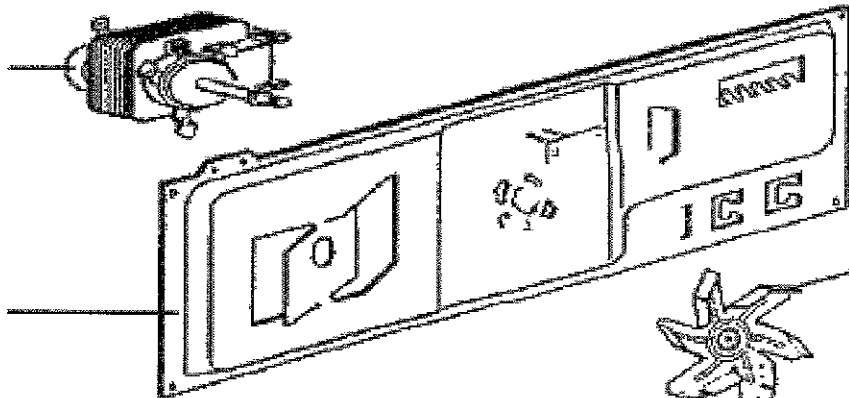




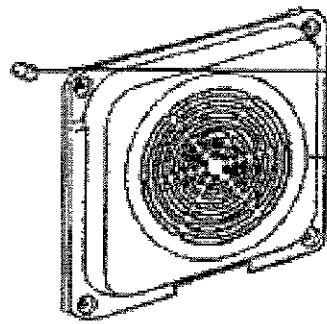
018



322



159



527A

134

531



