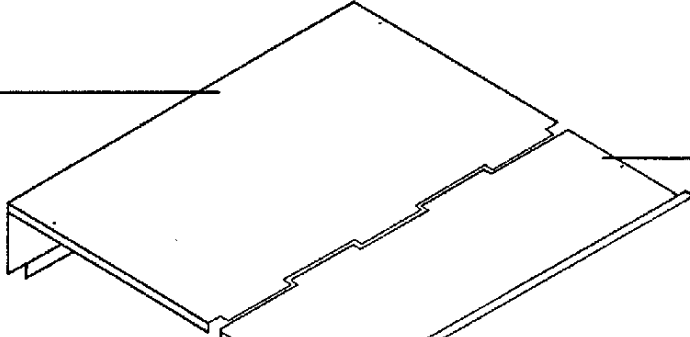
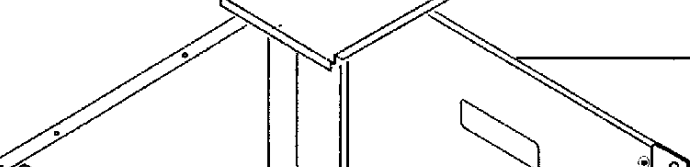


309B

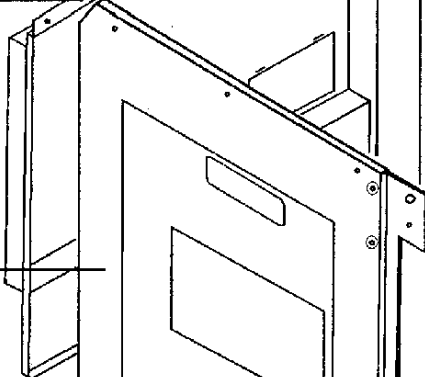
309



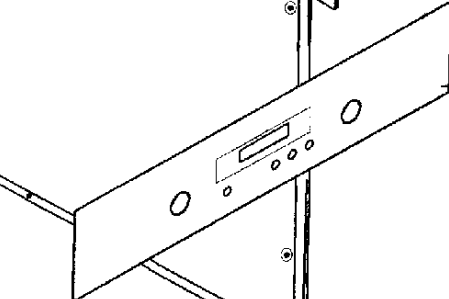
323



334



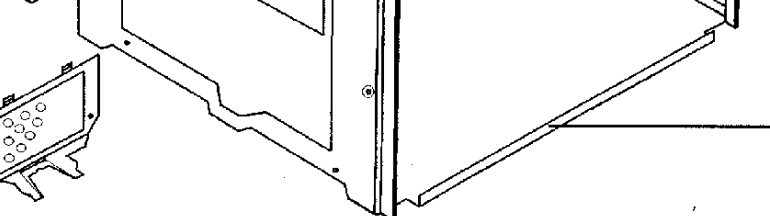
510



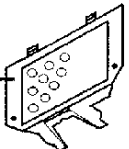
323A

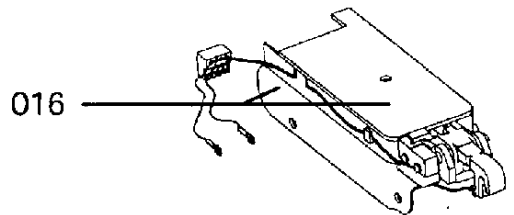
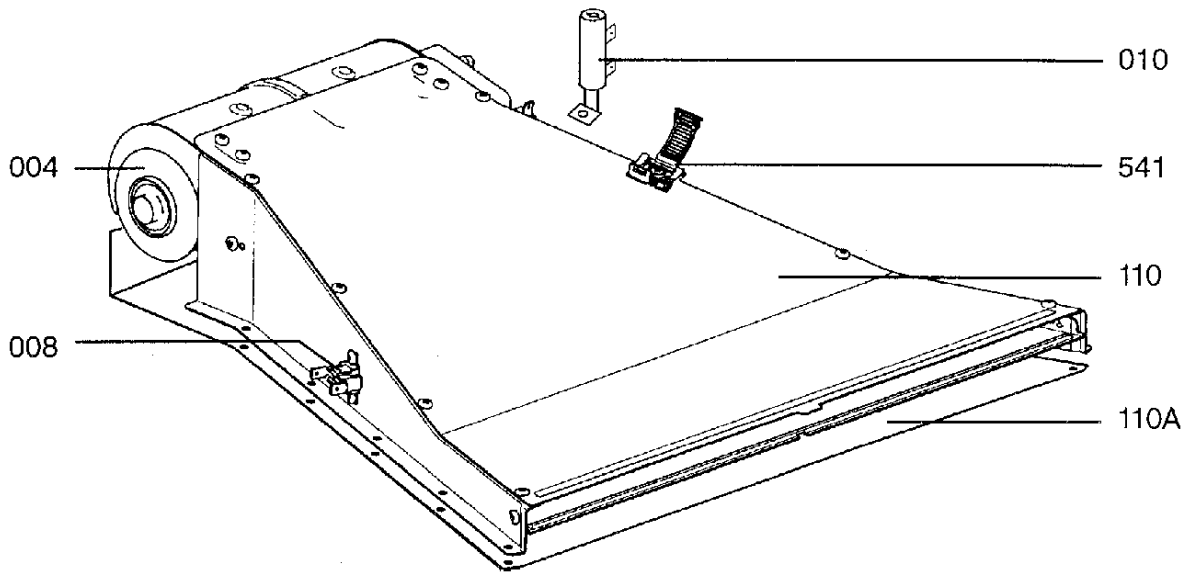


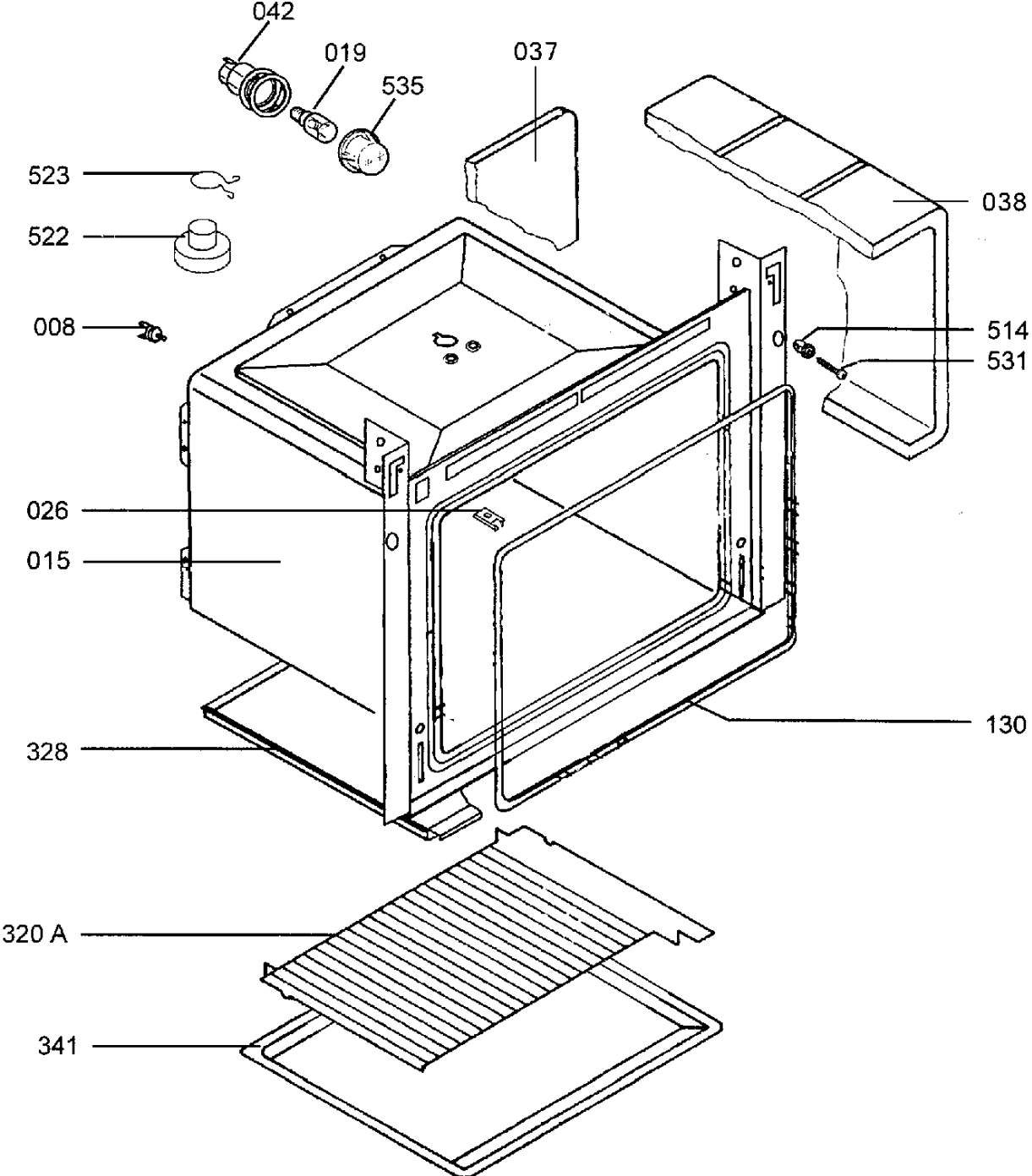
544

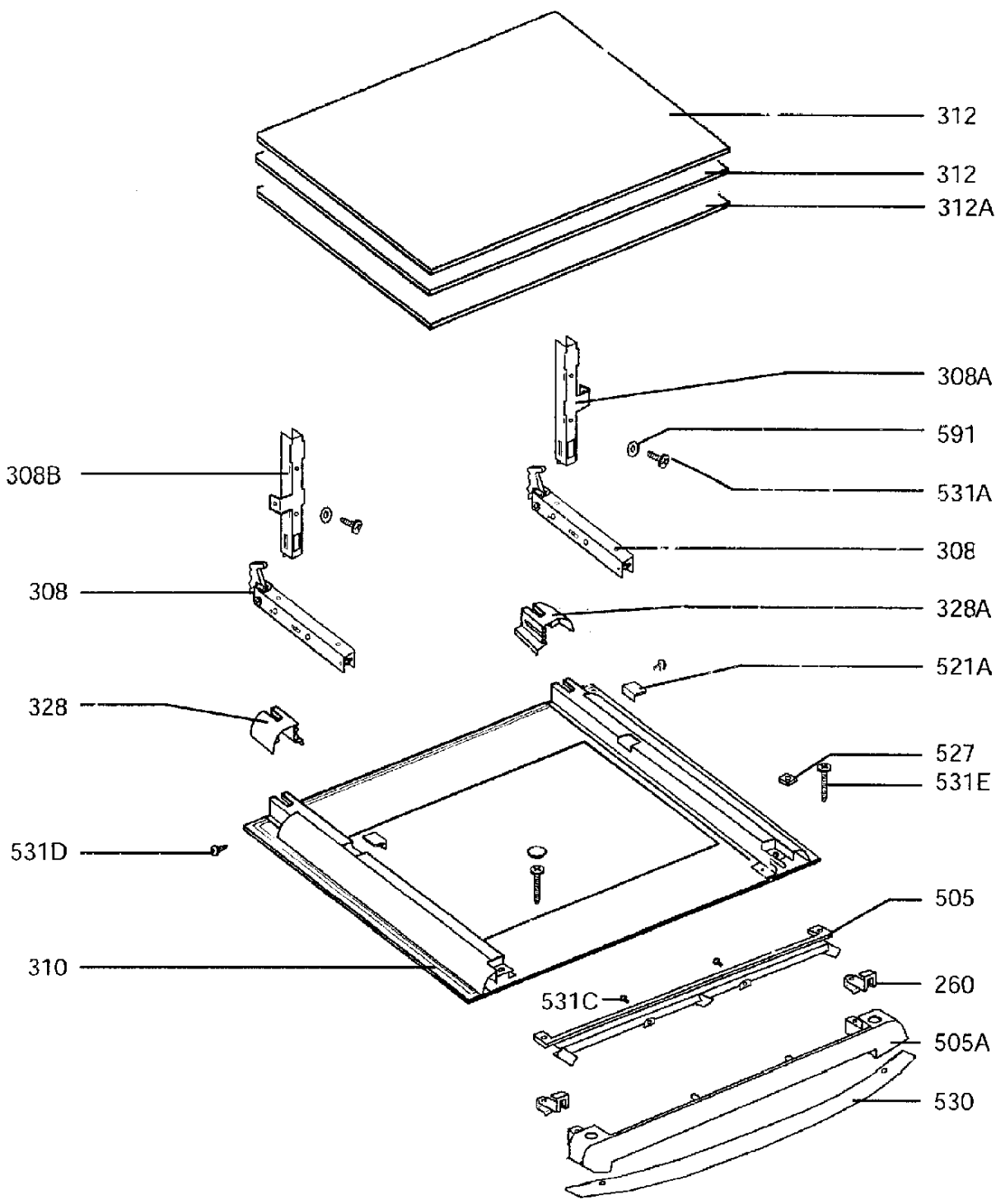


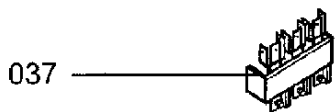
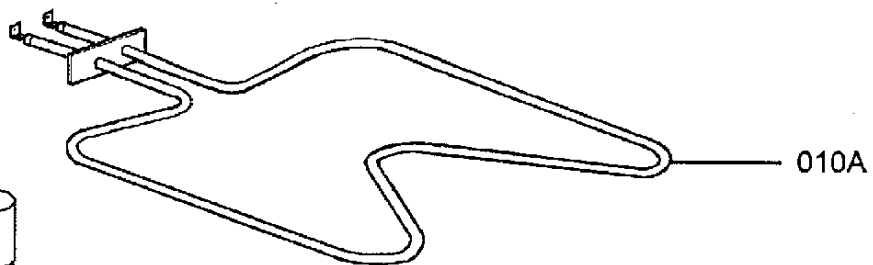
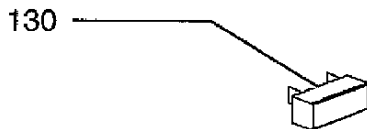
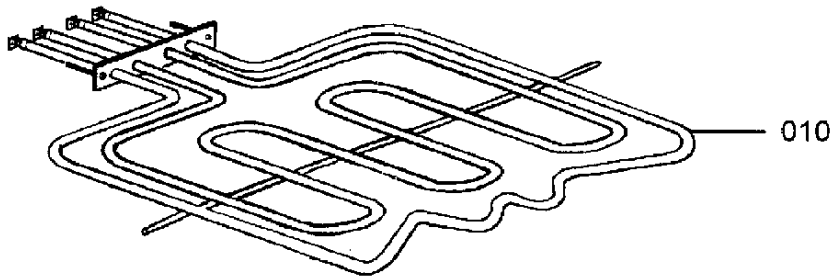
309A



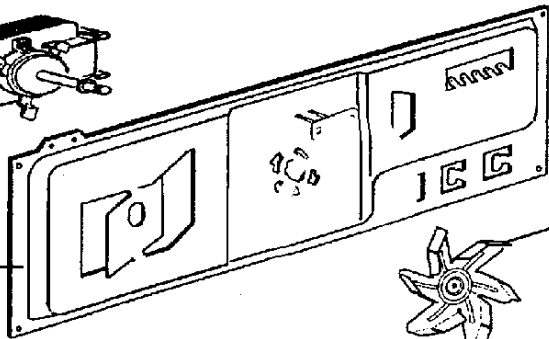
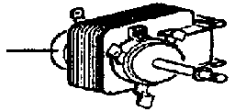








018



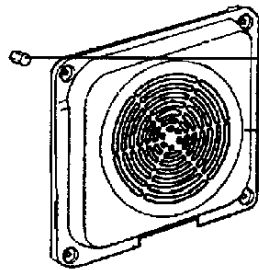
322



159

527A

134



531



