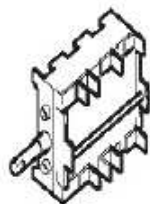
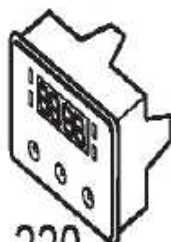


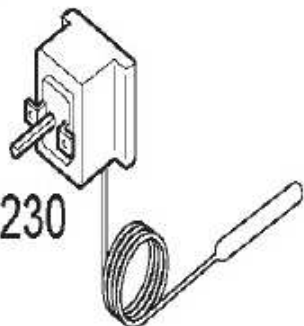
242



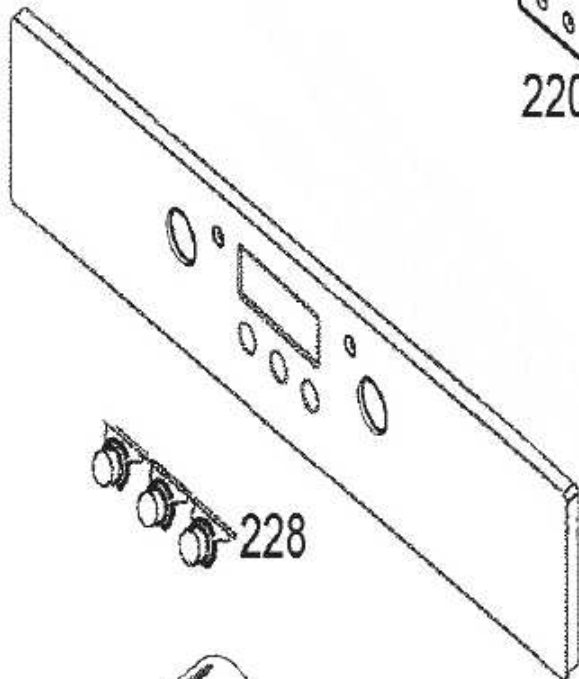
226



220



230



210



200



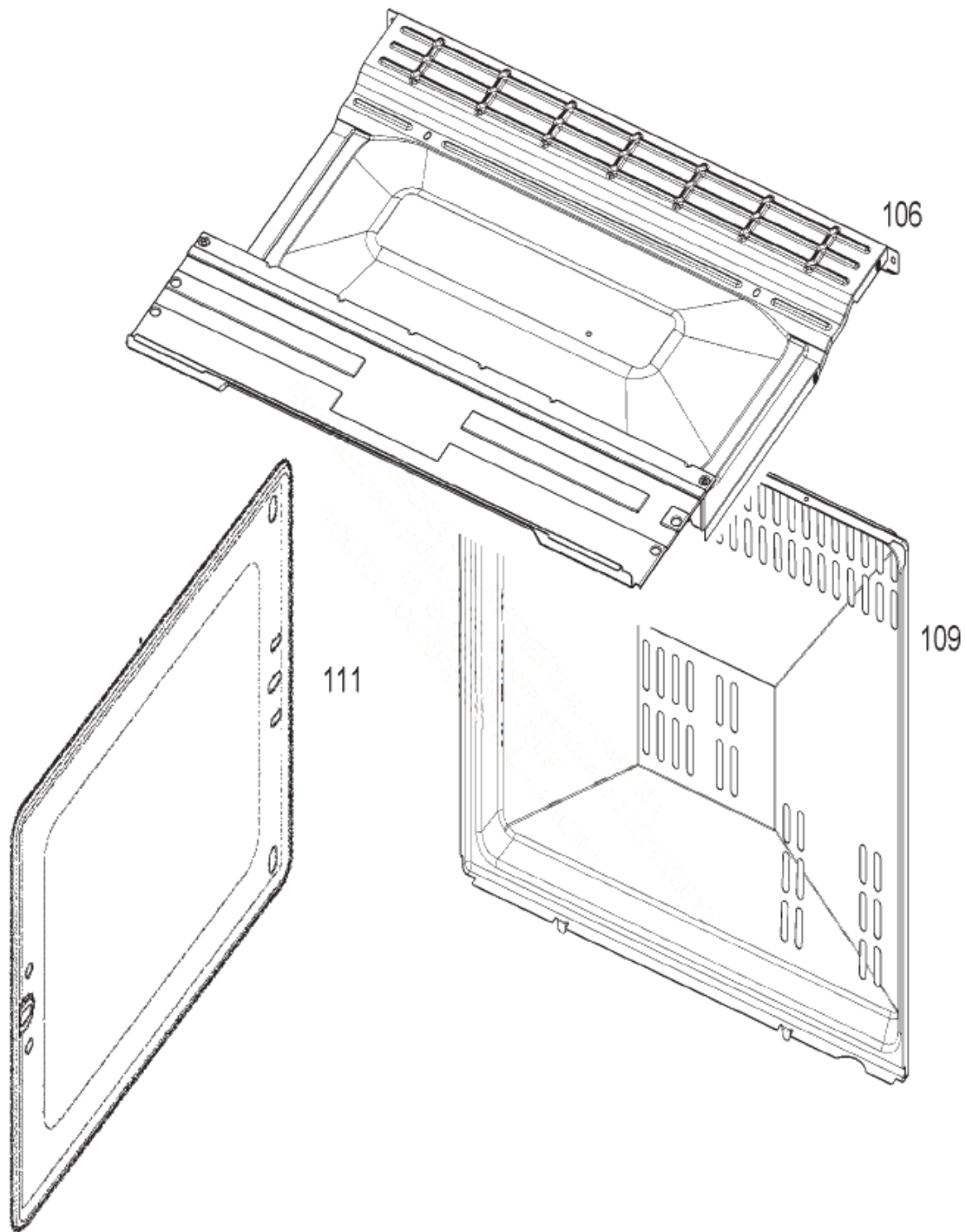
228



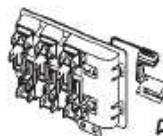
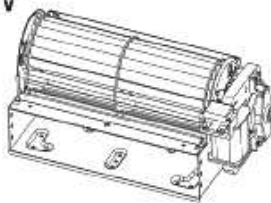
200



212A



510V



530

502U



504U



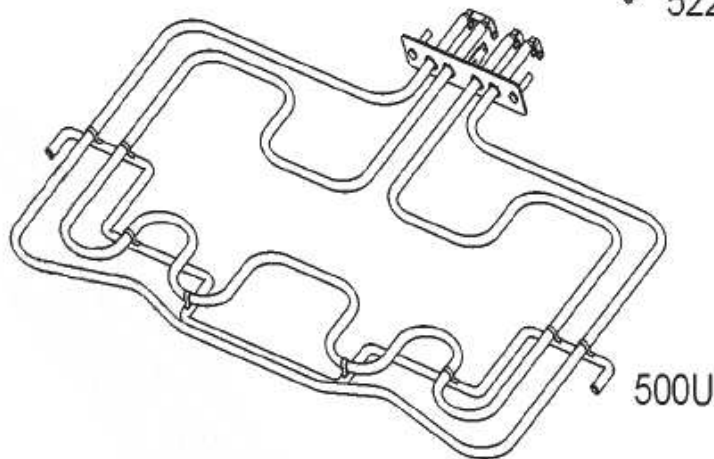
506U



518V



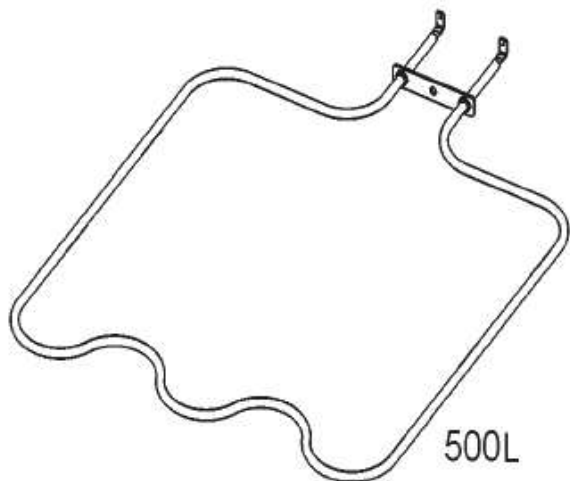
522



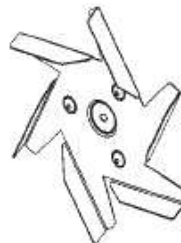
500U



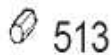
510C



500L



512



513

