

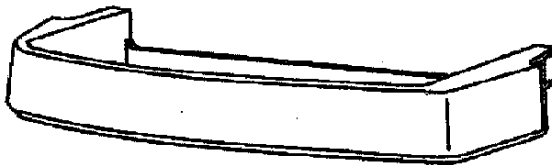
310



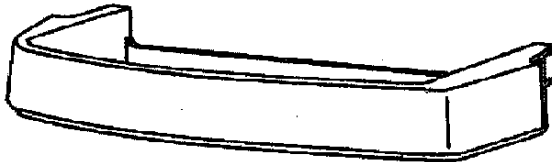
331



302A



302A



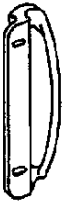
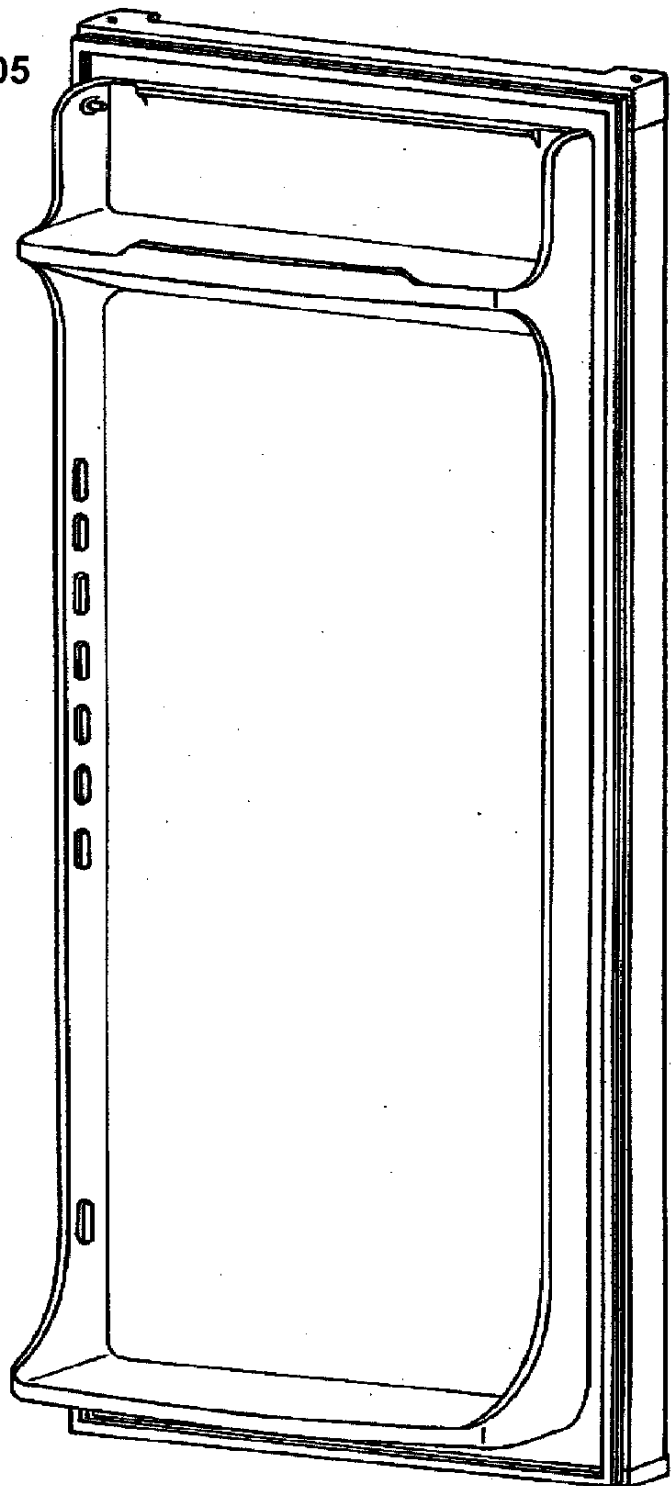
339



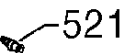
302B



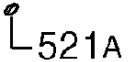
305



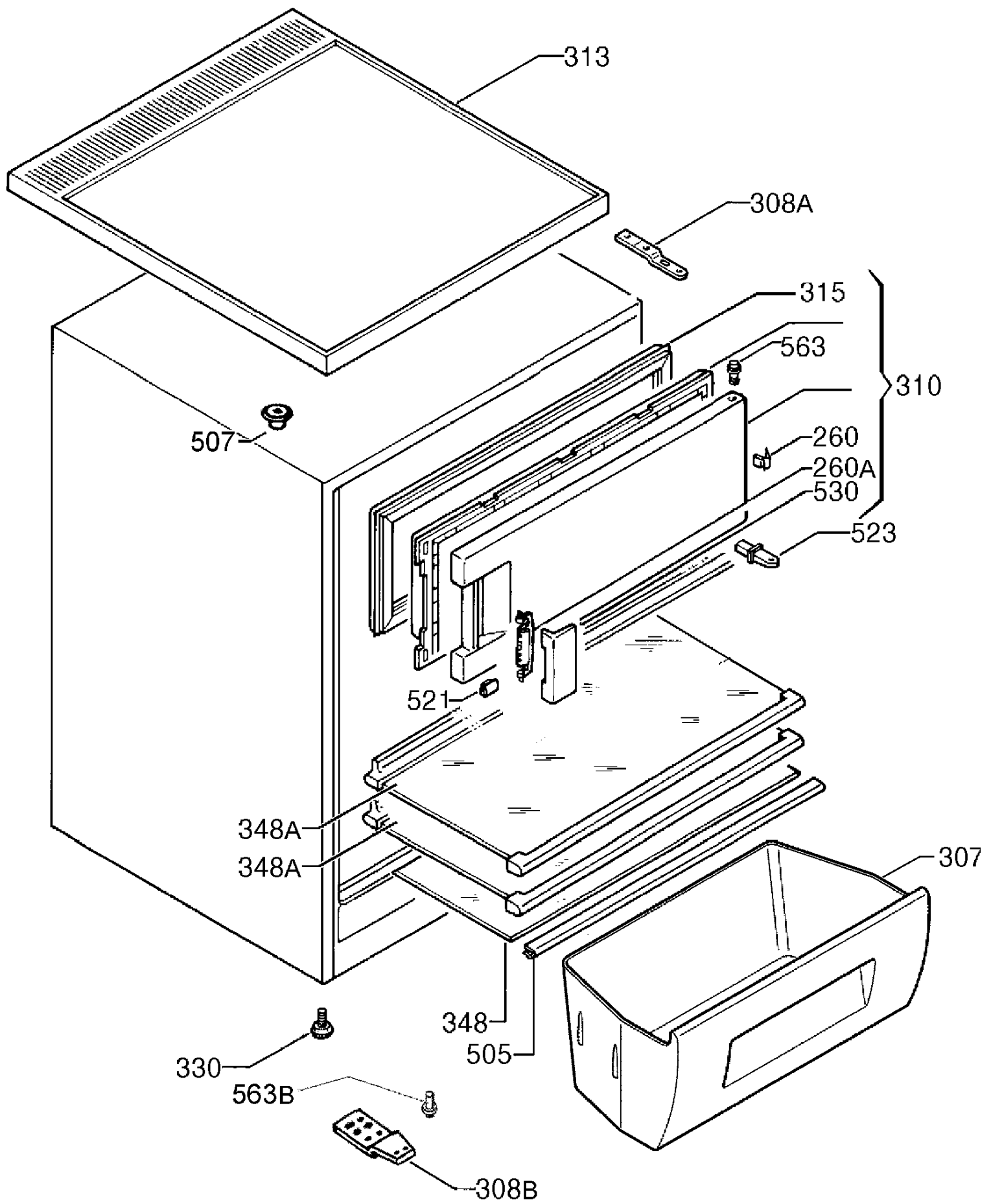
530

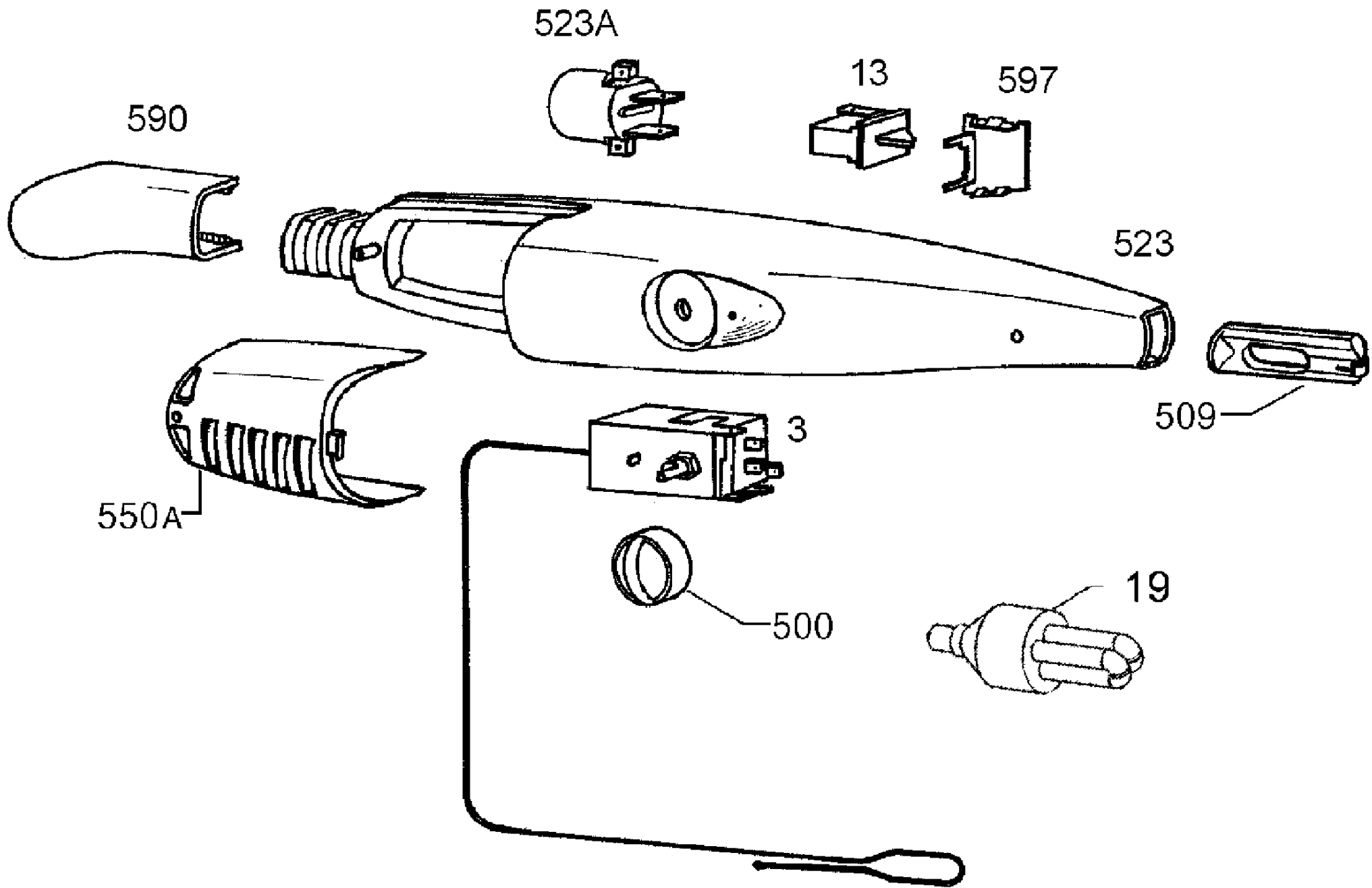


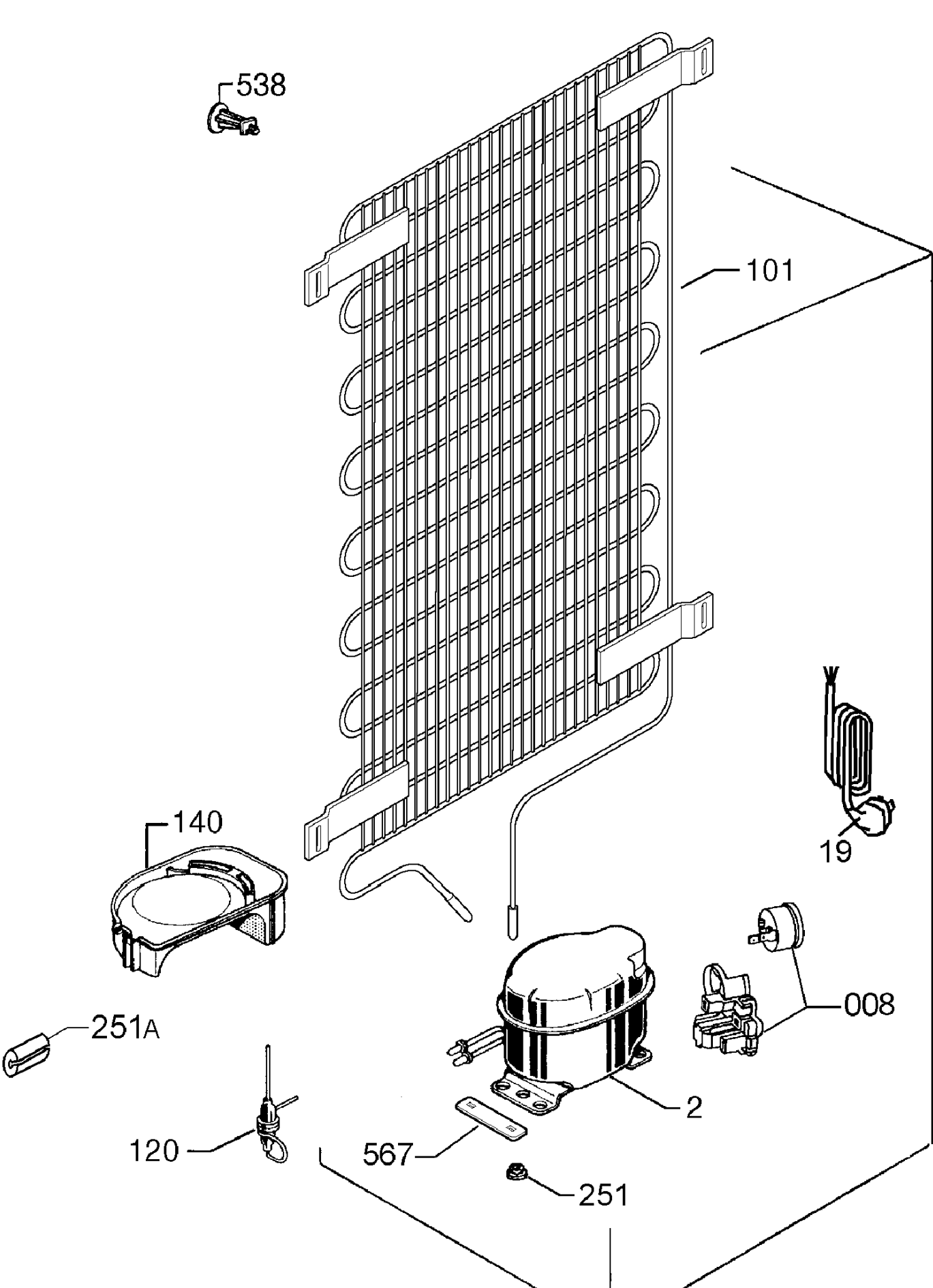
521



521A







538

101

140

19

008

251A

2

120

567

251