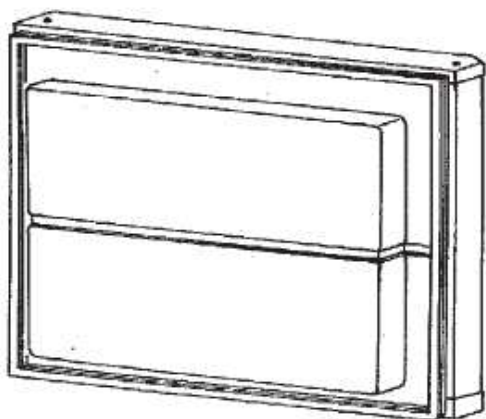
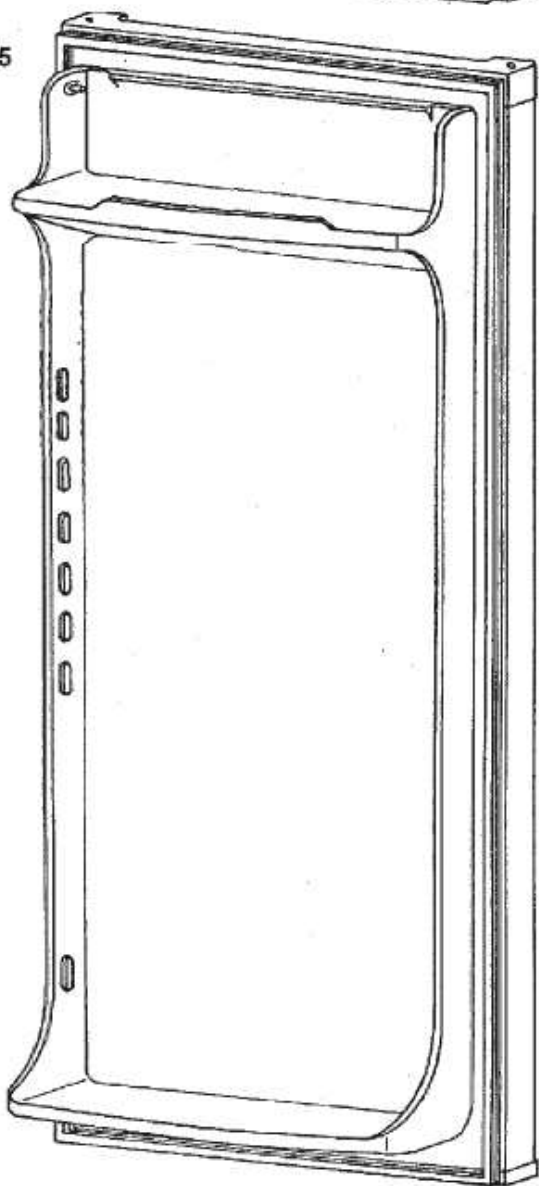


305A



530

305



521A  
521

530

310



331



302A



302A



339



302B



