
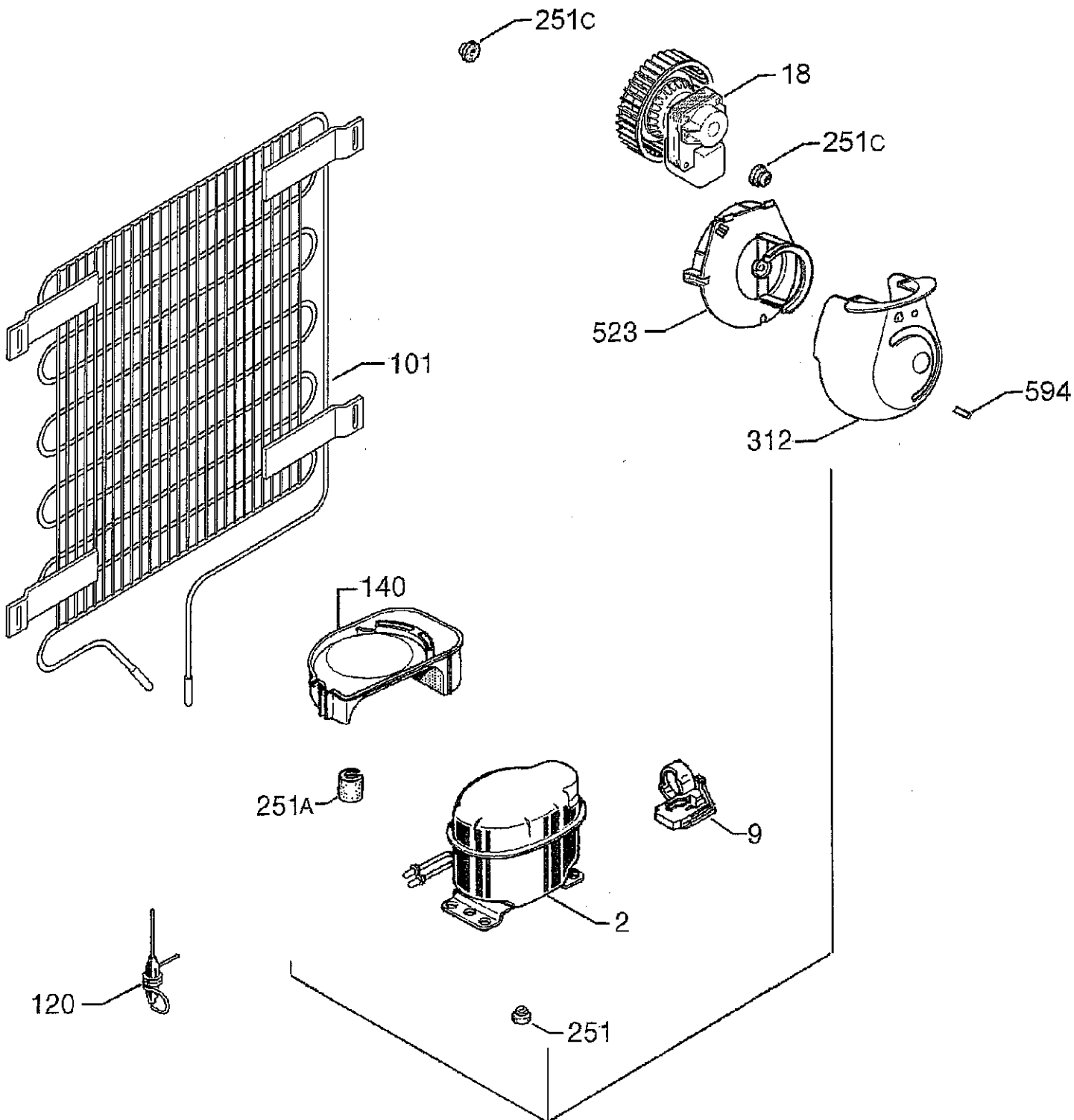
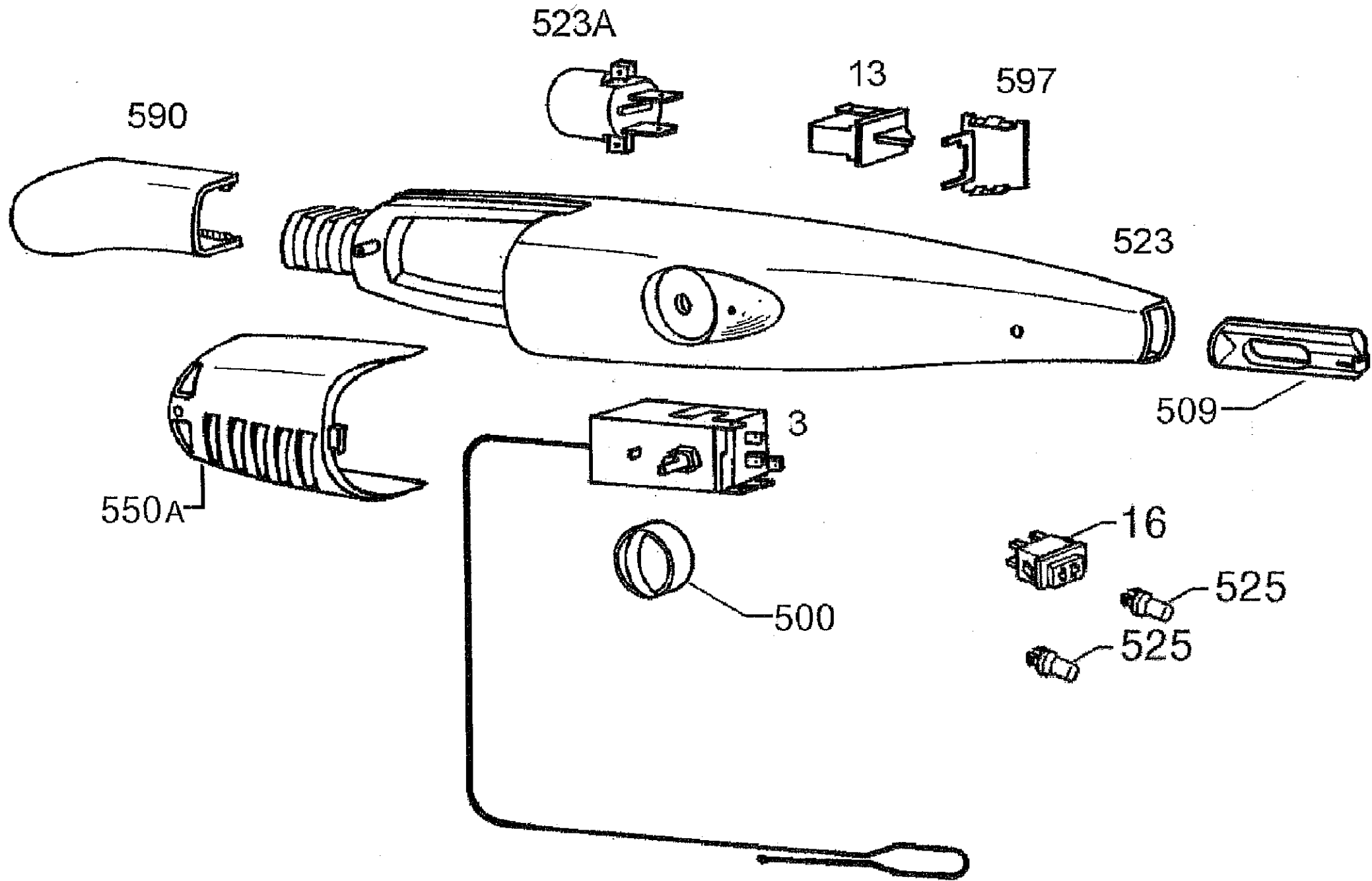


538 





523A

590

13

597

523

509

550A

3

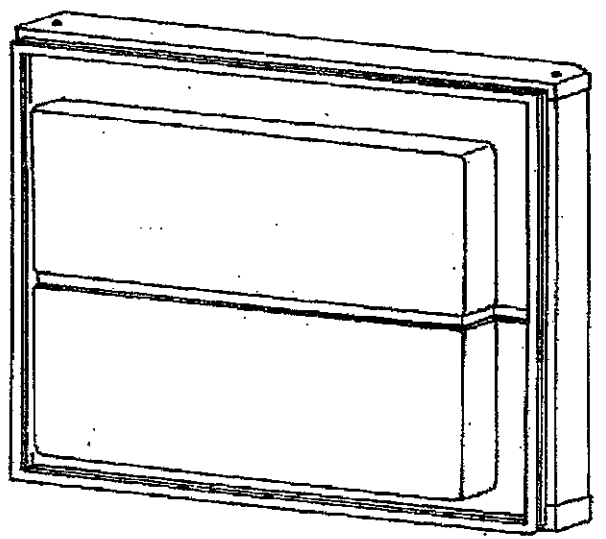
500

16

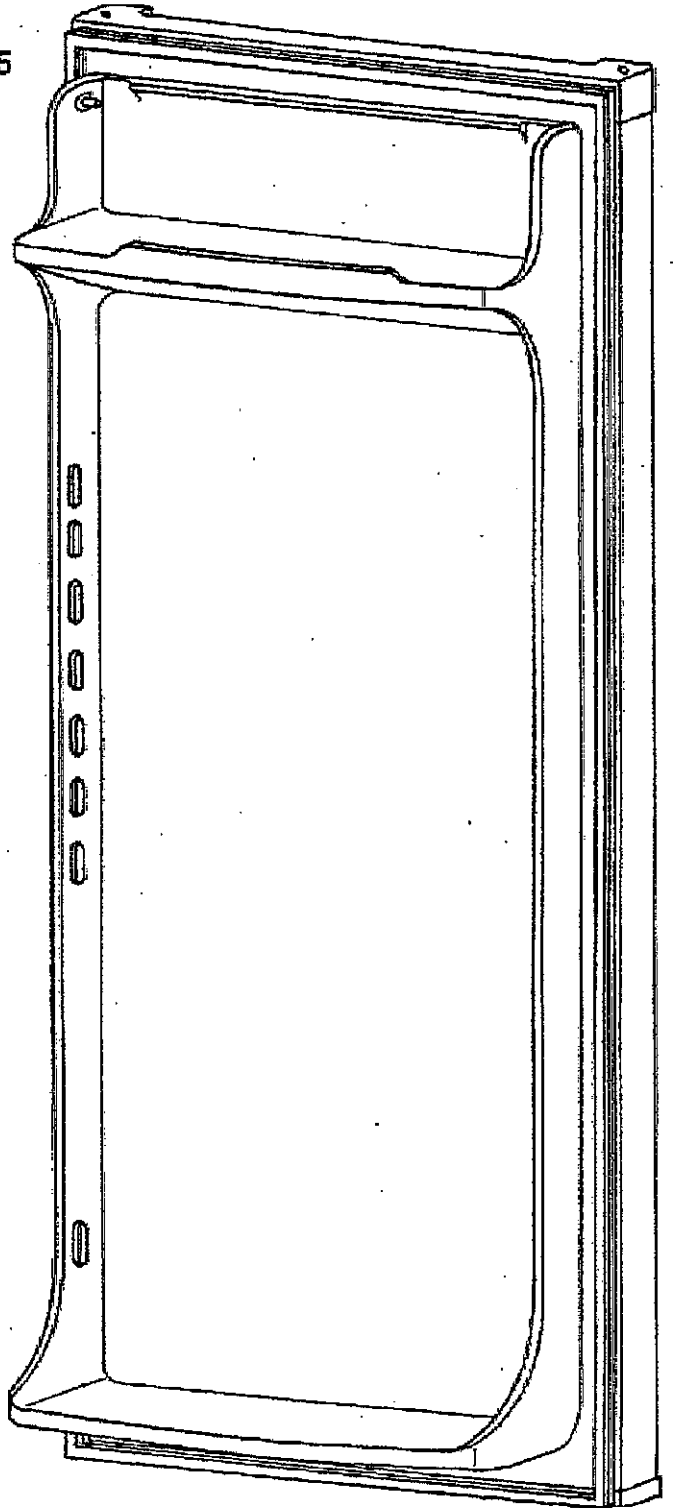
525

525

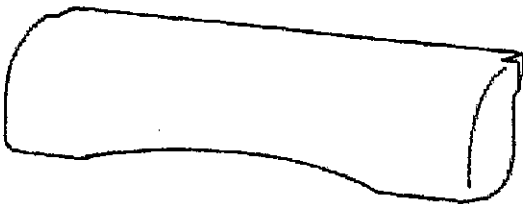
305A



305



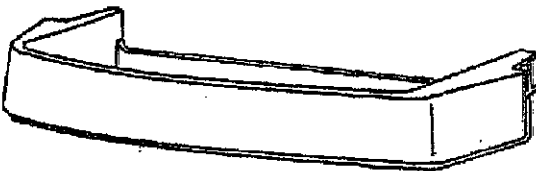
310



331



302A



339



302B

