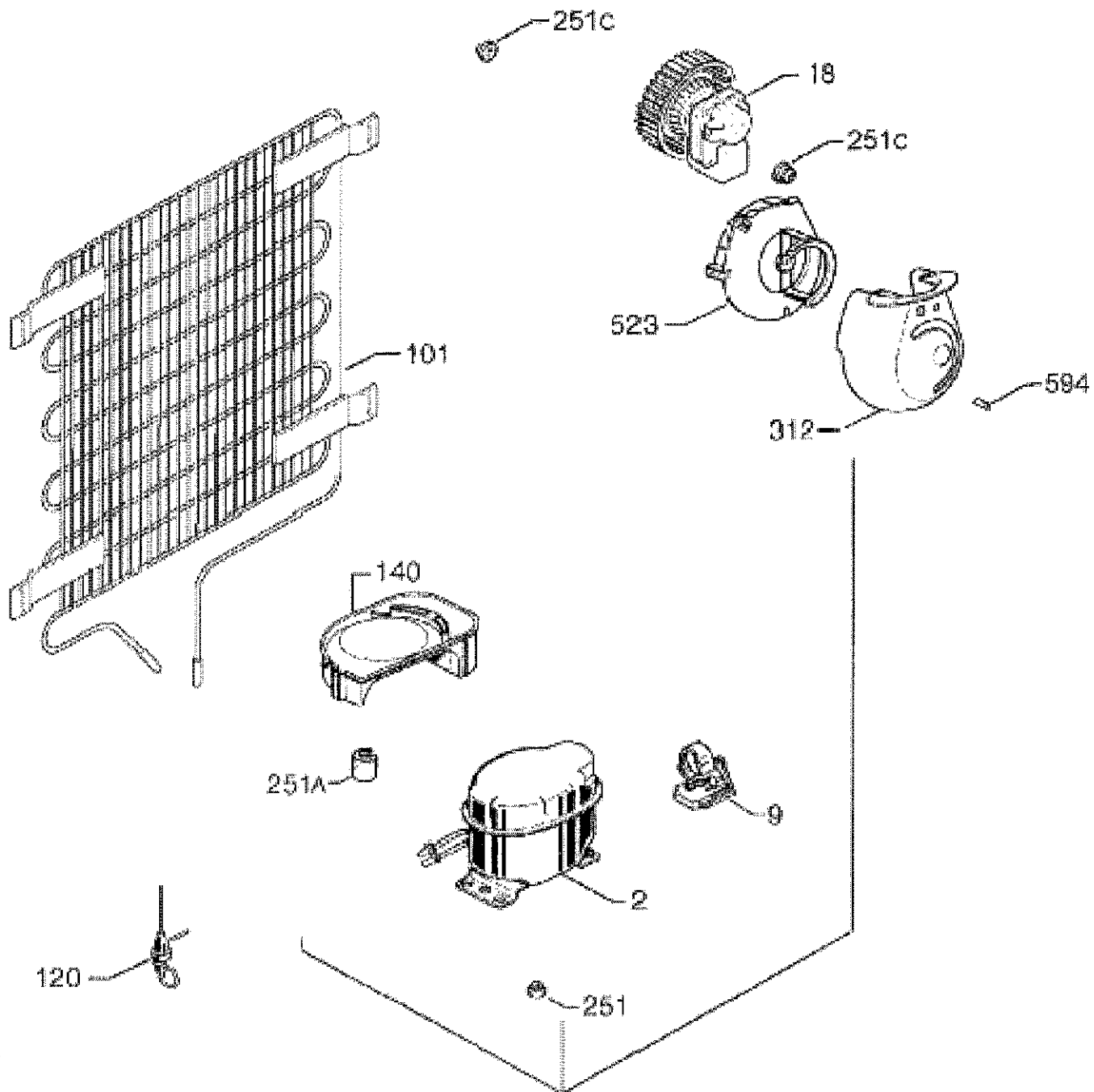
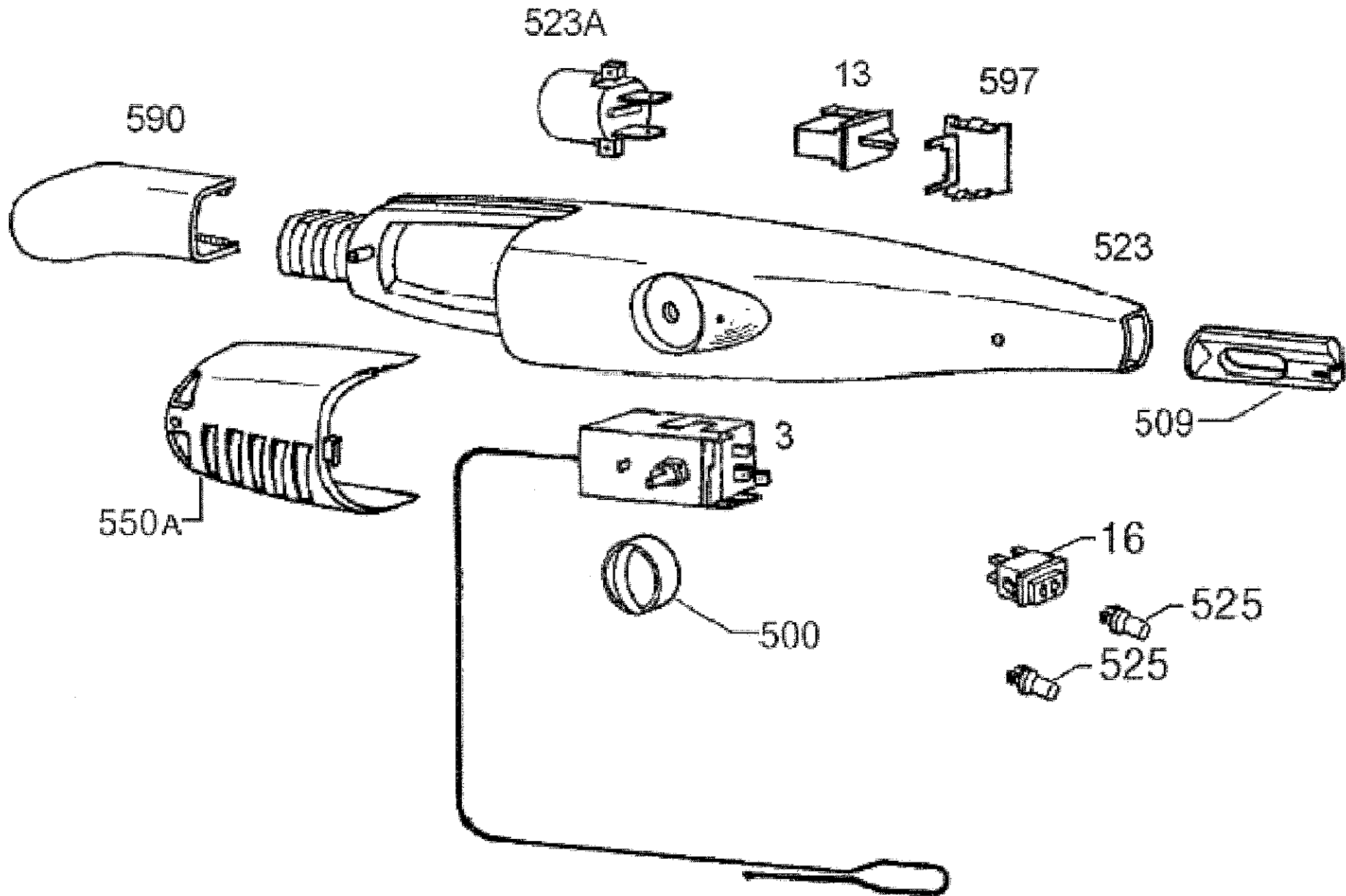
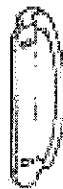
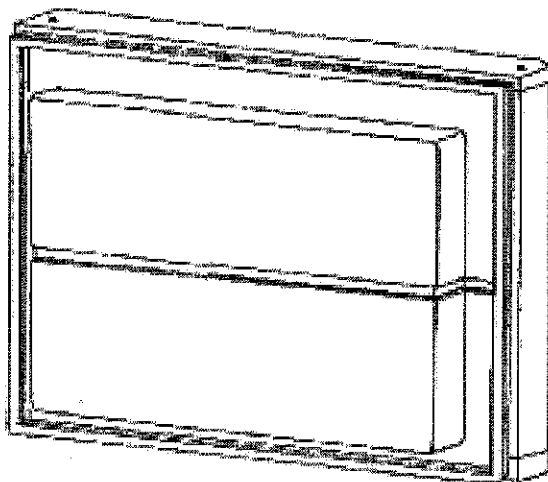


538 



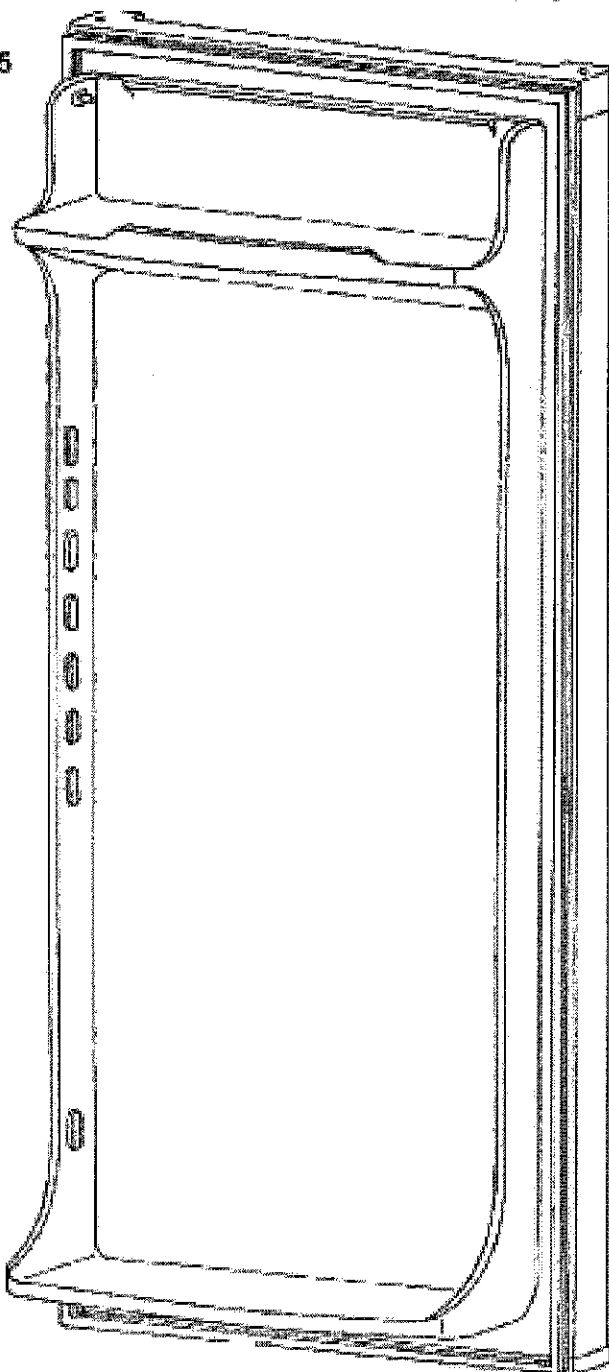


305A



530

305



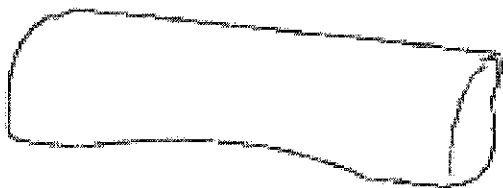
521A

521



530

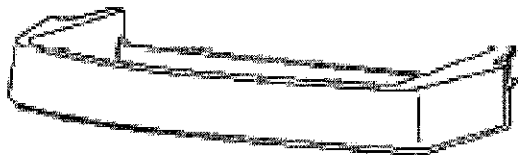
310



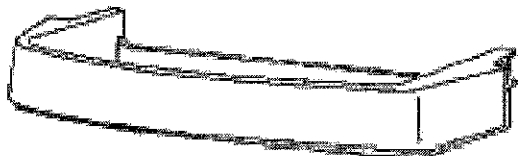
331



302A



302A



339



302B

