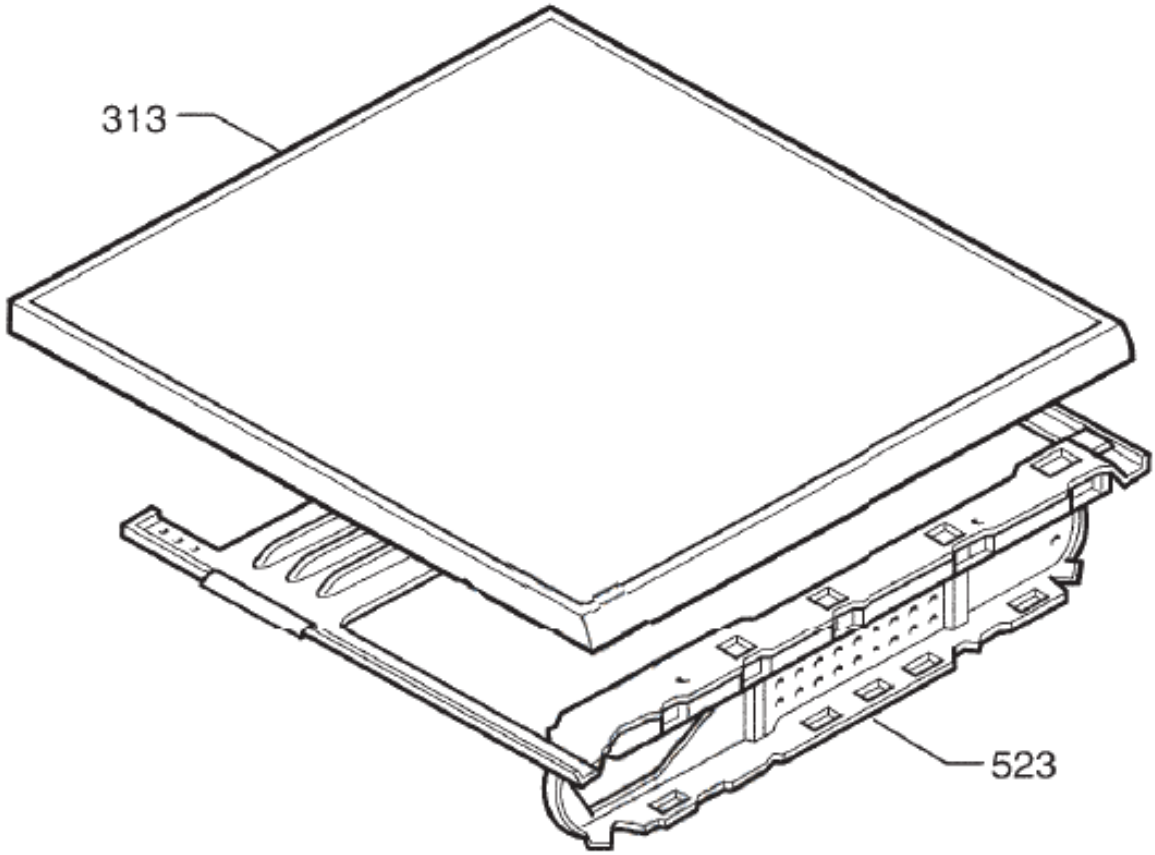
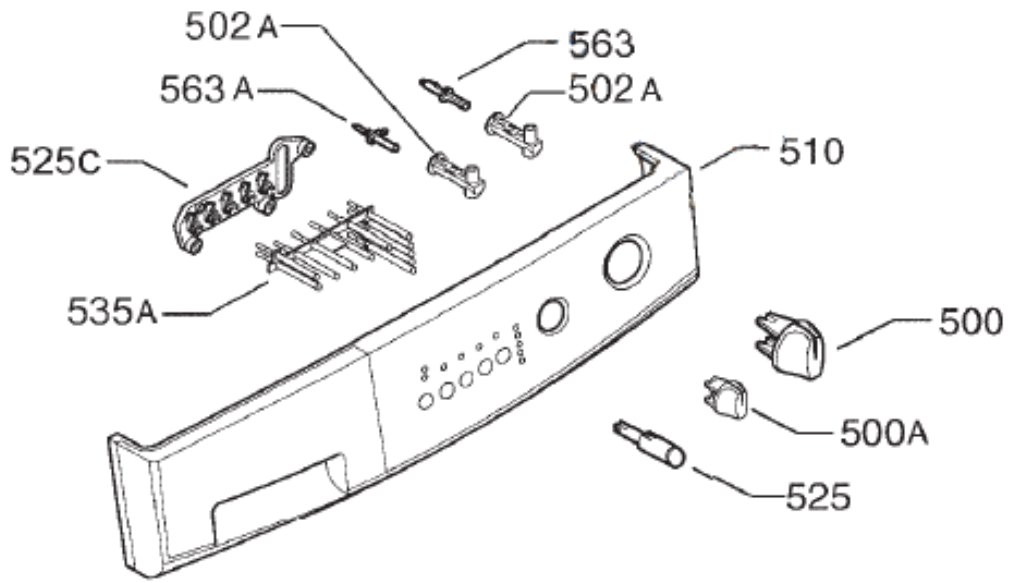


313



523



502 A

563

563 A

502 A

525 C

510

535 A

500

500 A

525